



# CAMBIO

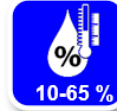
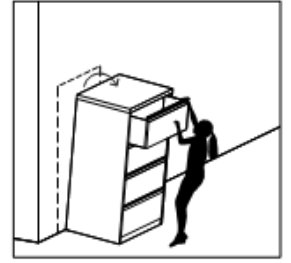
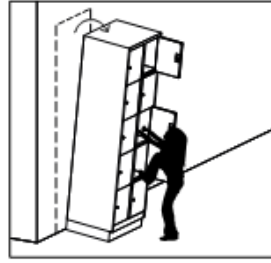
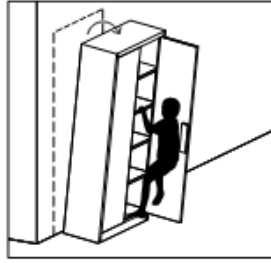
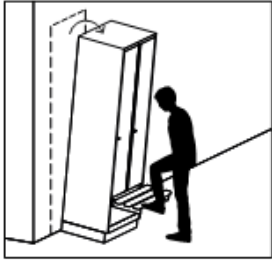


Der Stahlschrank.

C + P Möbelsysteme GmbH & Co. KG  
Boxbachstraße 1  
35236 Breidenbach (Germany)  
info@cp.de  
[www.cp.de](http://www.cp.de)



A404390 | 2024-07-19



**! WARNING**

**! WARNING**



**DE** Wenn Möbelstücke umkippen, können schwerwiegende oder lebensgefährliche Verletzungen auftreten. Um das zu vermeiden, muss das Möbelstück sicher zum Beispiel an der Wand verankert und befestigt werden.

**EN** Severe or life-threatening injuries can occur if pieces of furniture topple over. A way to avoid this is to anchor and fasten the piece of furniture securely to the wall, for example.



**Die dazu erforderlichen Schrauben und Dübel sind nicht im Lieferumfang enthalten.** Verwenden Sie Befestigungsmaterialien, die für Ihre Wände geeignet sind. Bei Fragen zu diesem Thema empfehlen wir Ihnen, Fachgeschäfte vor Ort zu kontaktieren.

**The necessary screws and dowels are not included in the scope of delivery.** Use fastening materials suitable for your walls. If you have any doubts on this subject, we recommend consulting specialist stores in your area.

**! AVERTISSEMENT**

**! WAARSCHUWING**

**! OSTRZEŻENIE**

**FR** Lorsque les meubles se renversent, ils peuvent occasionner des blessures graves ou mortelles. Pour éviter cela, les meubles doivent être ancrés ou fixés de manière sécurisée, par exemple au mur.

**NL** Als meubels omvallen, kunnen er ernstige of levensbedreigende verwondingen ontstaan. Om dit te voorkomen, moet het meubelstuk stevig worden verankerd en bevestigd aan bijvoorbeeld de muur.

**PL** Przewrócenie się mebli może spowodować ciężkie lub zagrażające życiu obrażenia. Aby tego uniknąć, mebel należy przykręcić lub przymocować do ściany.

**Les vis et chevilles nécessaires à cet effet ne sont pas fournies à la livraison.**

Utilisez du matériel de fixation adapté à la nature de vos murs. Pour toute question à ce sujet, nous vous conseillons de contacter un magasin spécialisé près de chez vous.

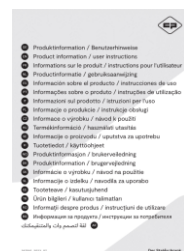
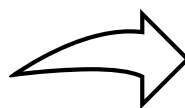
**De hiervoor benodigde schroeven en pluggen worden niet meegeleverd.**

Gebruik bevestigingsmateriaal dat geschikt is voor uw muren. Als u vragen heeft over dit onderwerp, raden wij u aan contact op te nemen met plaatselijke speciaal-zaken.

**Dostawa nie obejmuje potrzebnych do tego celu śrub i kołków.**

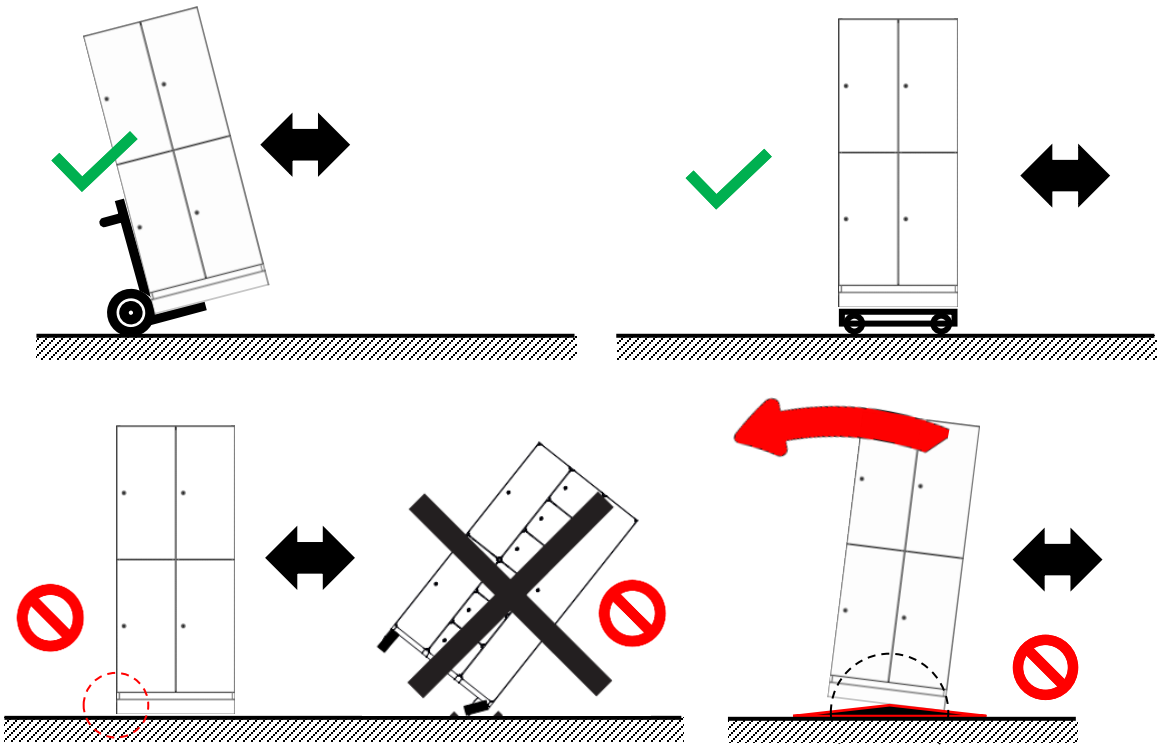
Mocowania należy dostosować do rodzaju ścian. W przypadku jakichkolwiek pytań na ten temat zalecamy kontakt z lokalnymi sklepami specjalistycznymi.

- IT
- ES
- PT
- CZ
- HU
- SE
- DK
- ...

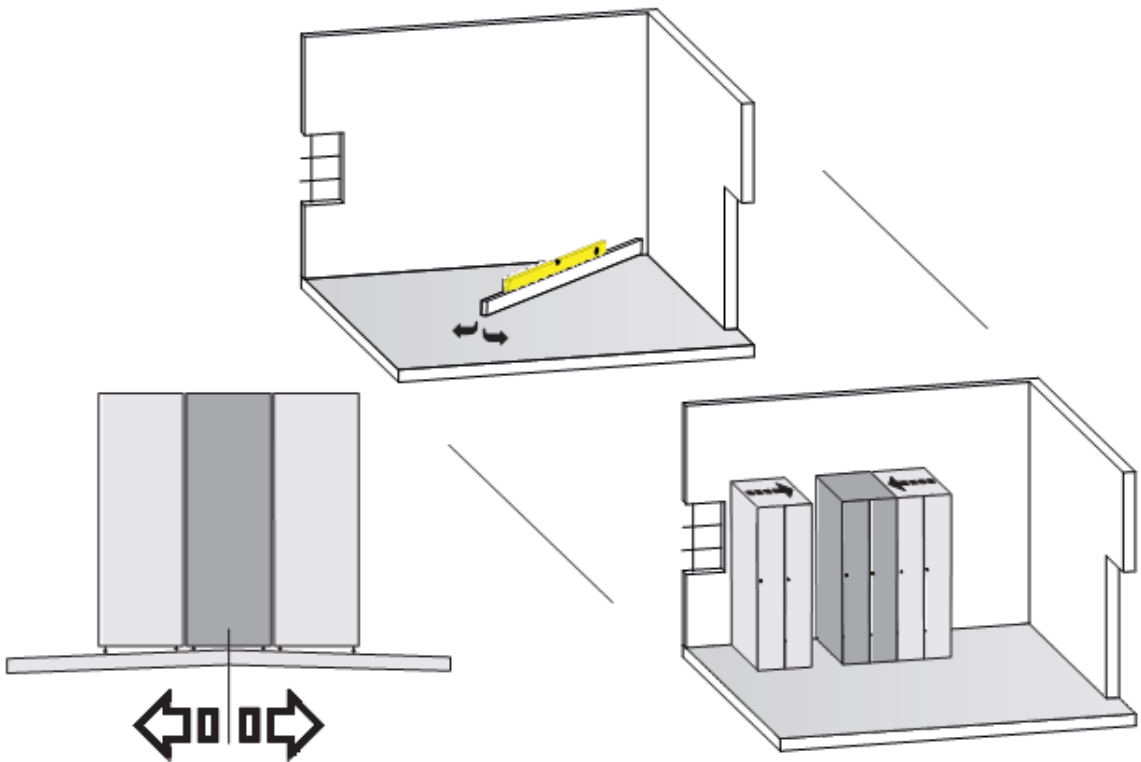




				1
--	--	--	--	---

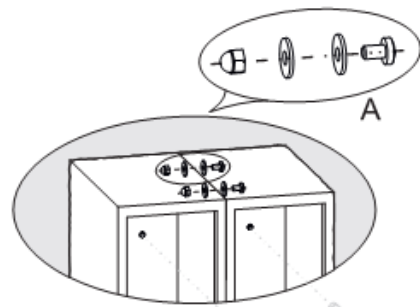
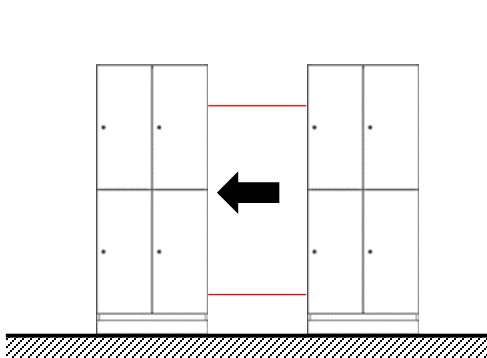
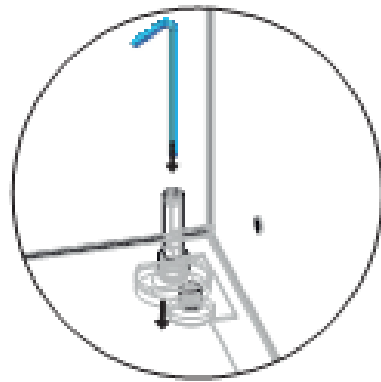
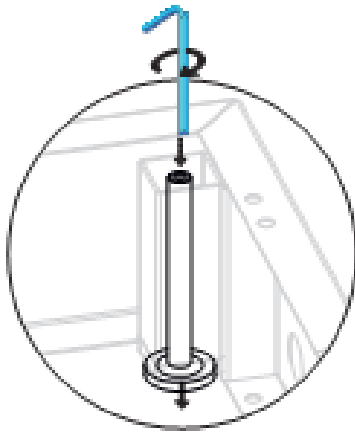


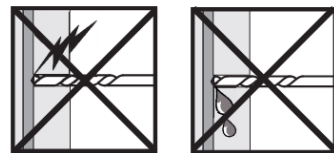
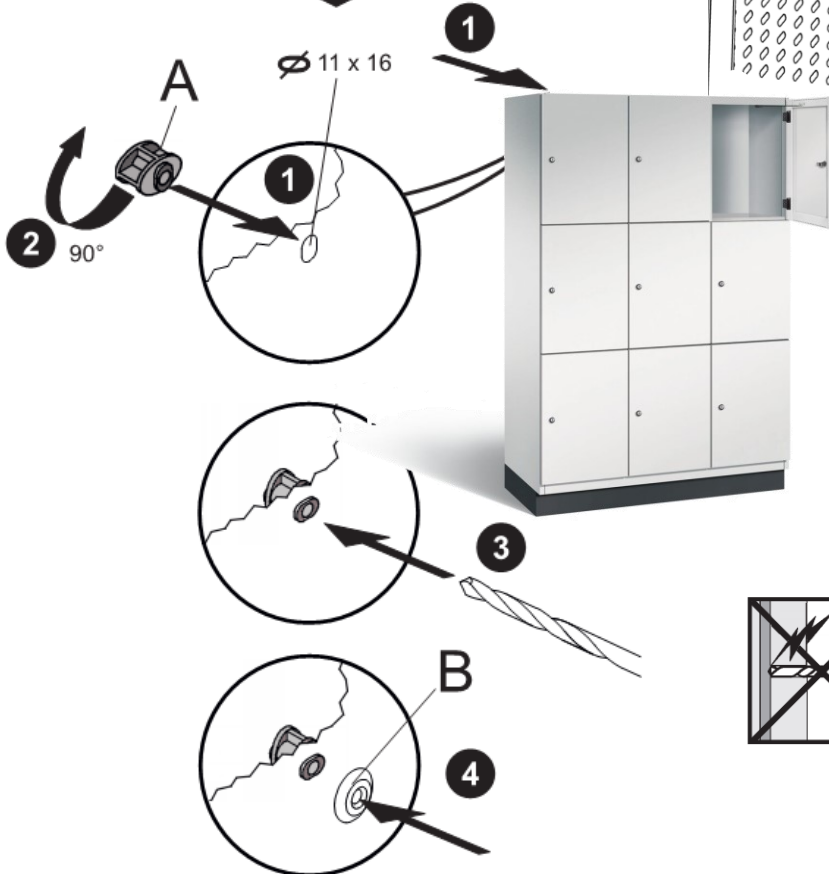
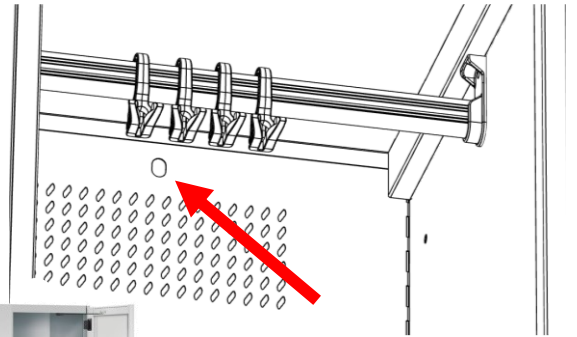
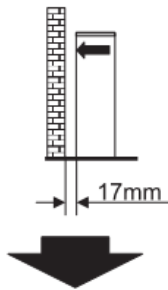
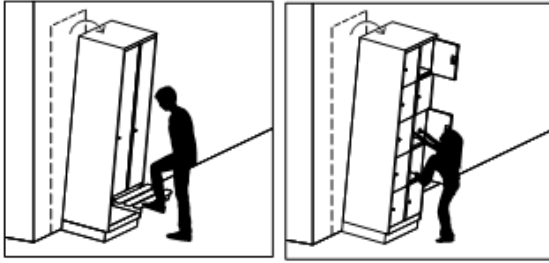
				2
--	--	--	--	---



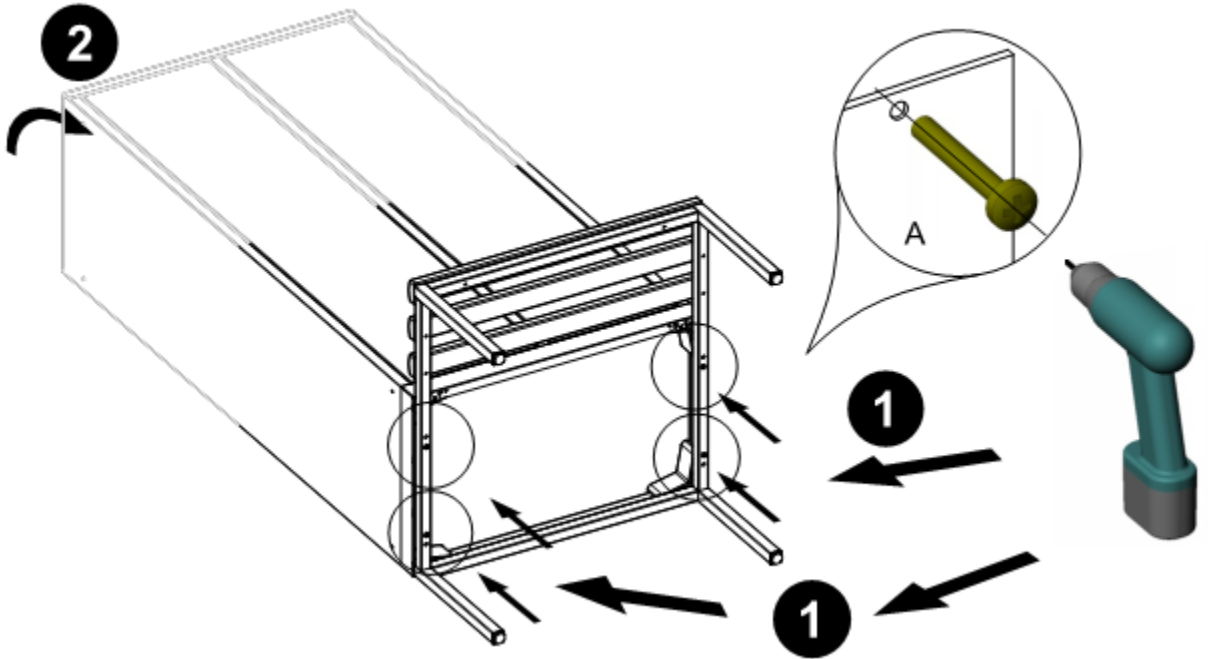


3

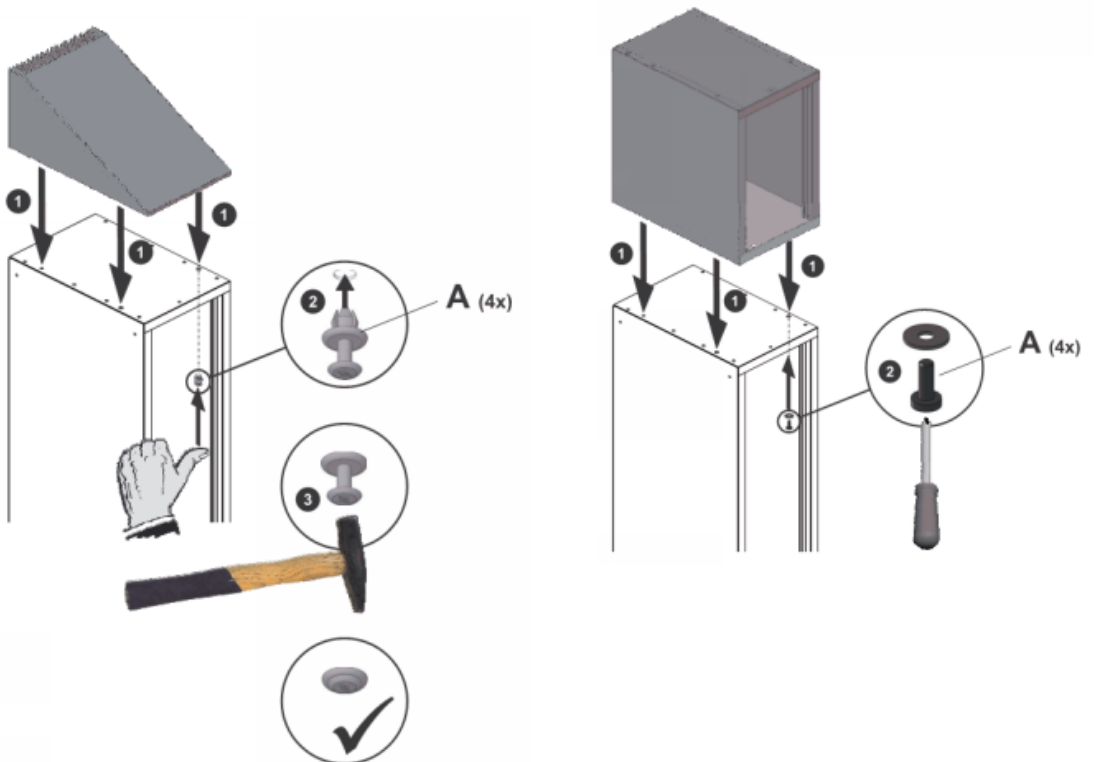




				<b>5</b>
--	--	--	--	----------



				<b>6</b>
--	--	--	--	----------



				7
--	--	--	--	---



< Ø 6,5 mm  
> Ø 8,0 mm



Ø 6,5 ... 8,0 mm

Art.-Nr.:  
99699-00000



C + P Der Reiniger

