



PREFINO



Der Stahlschrank.

C + P Möbelsysteme GmbH & Co. KG
Boxbachstraße 1
35236 Breidenbach (Germany)
info@cp.de



www.cp.de

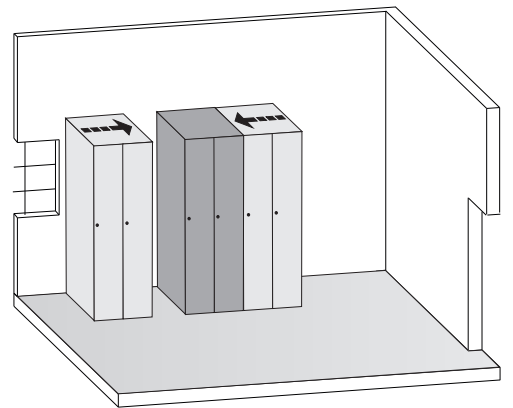
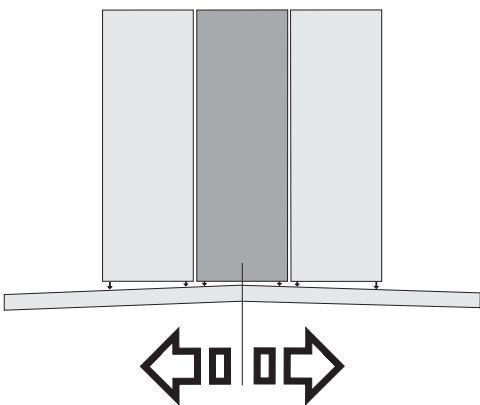
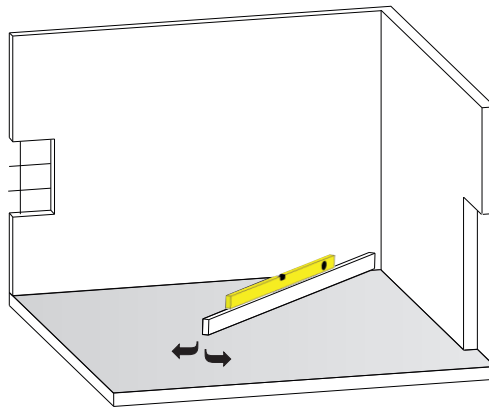
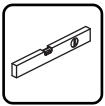
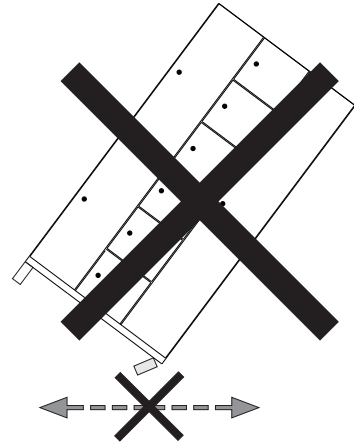
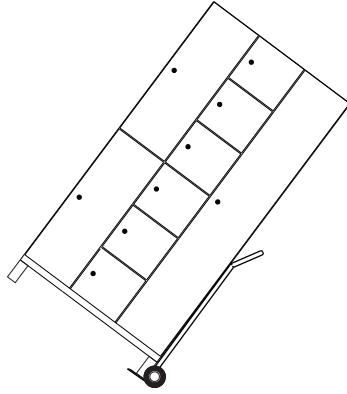
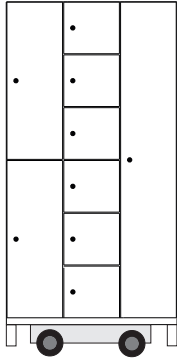
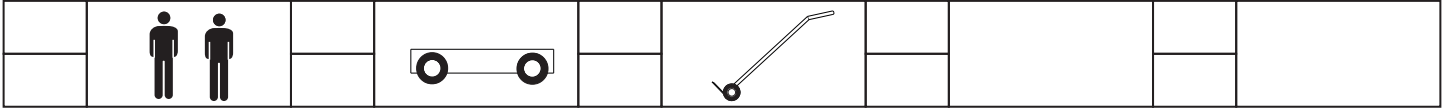
447660 | 2024-11-14

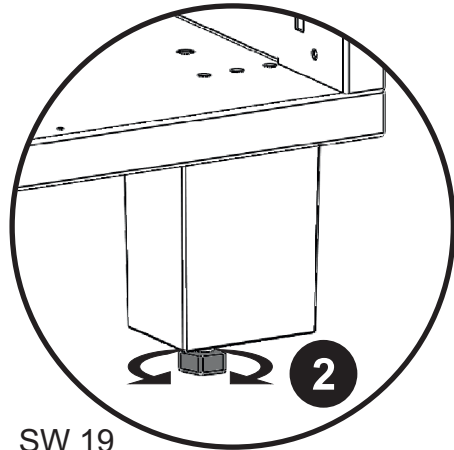
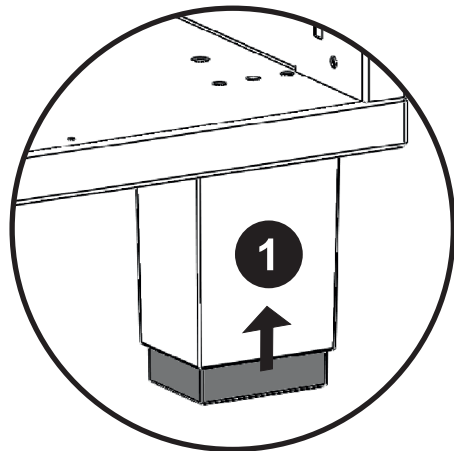
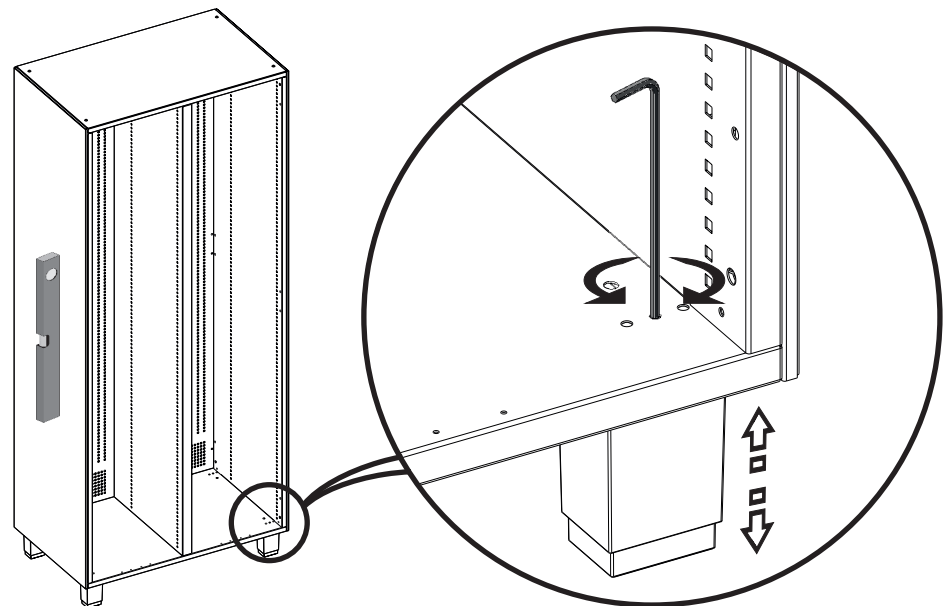
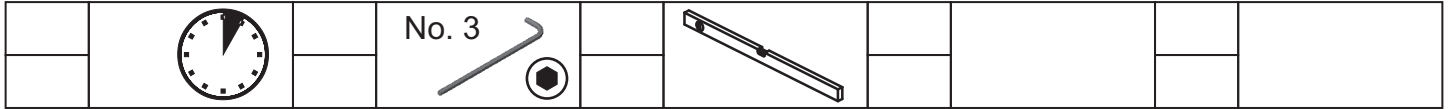
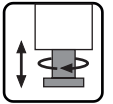




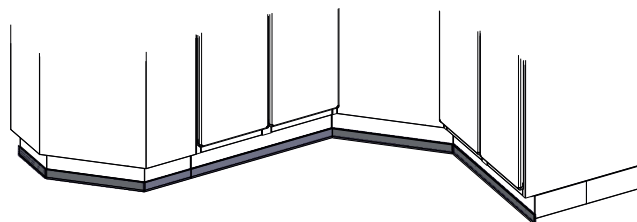
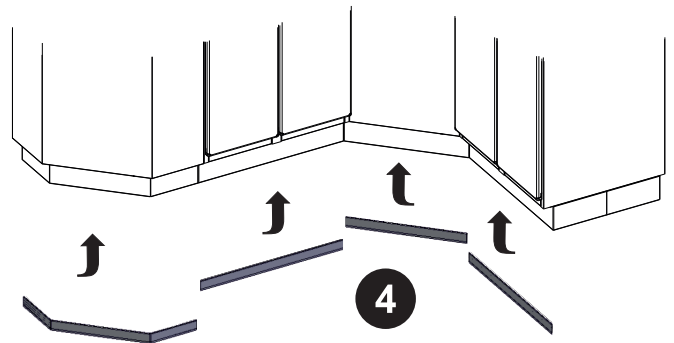
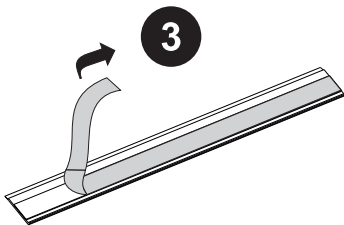
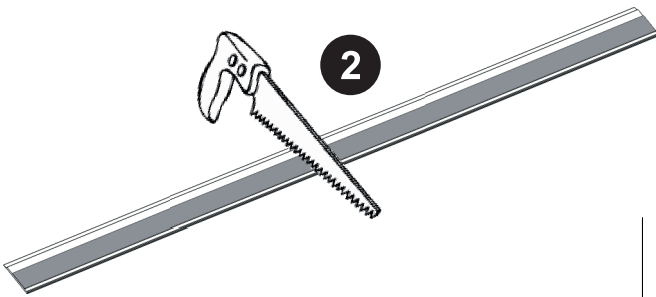
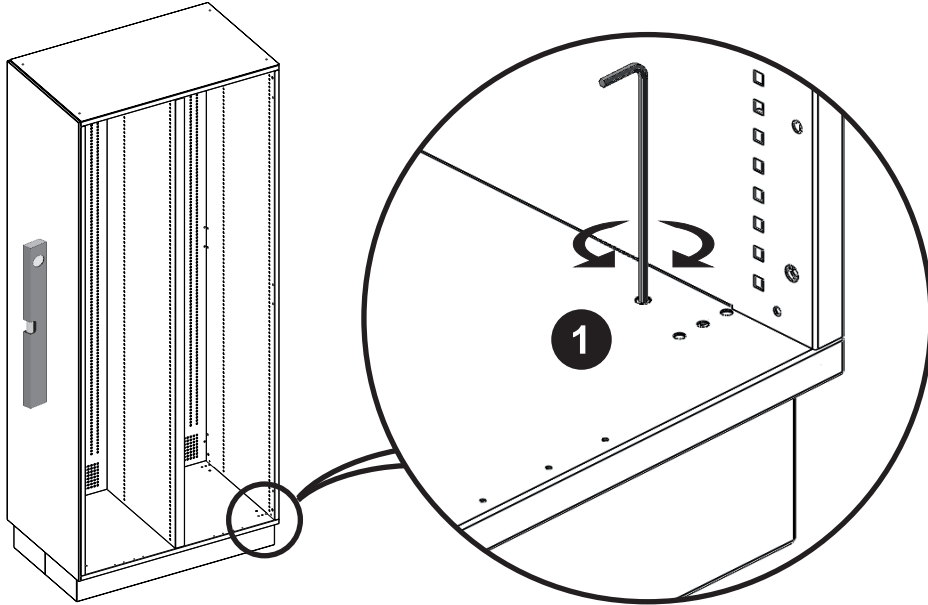
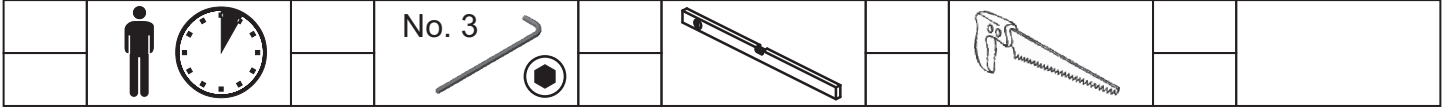
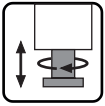


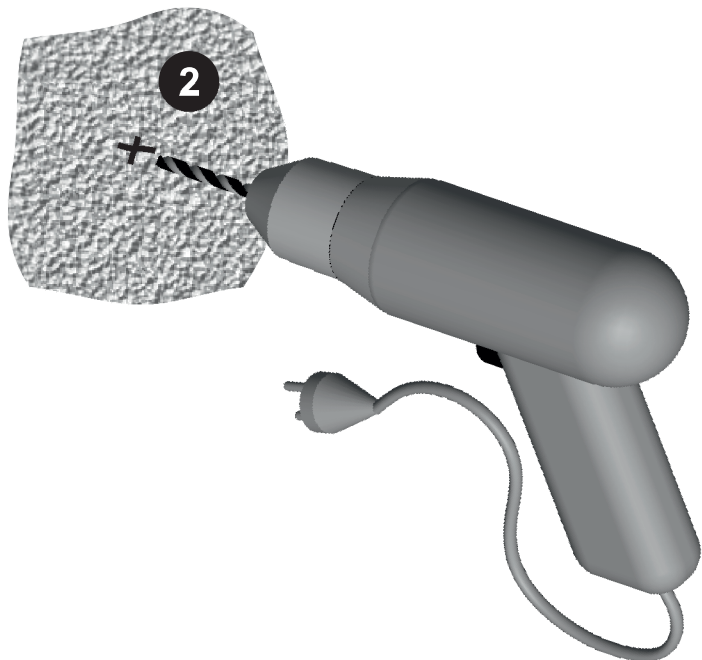
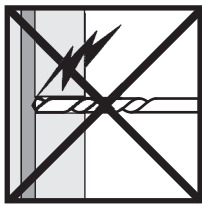
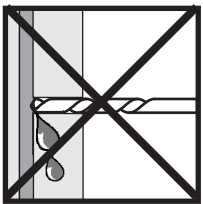
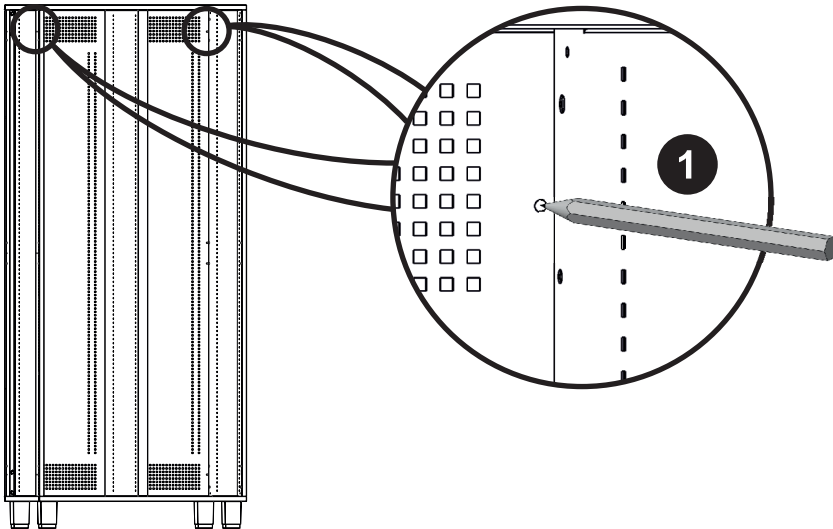
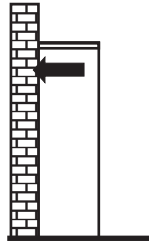
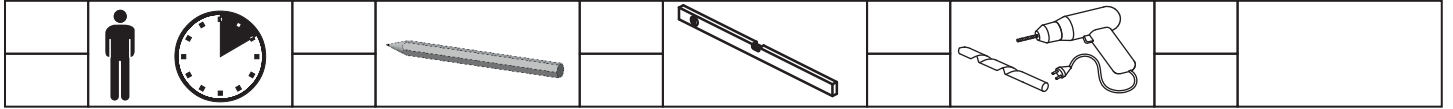
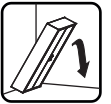
	4
	4
	5-6
	7
	8
	9
		10-11
	12-13
	14-15
	16-19
	20-27
	28-35
	36-44

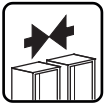




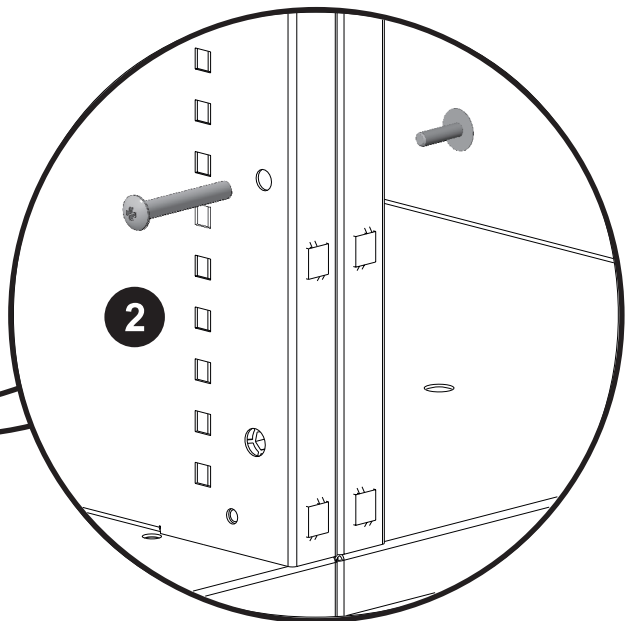
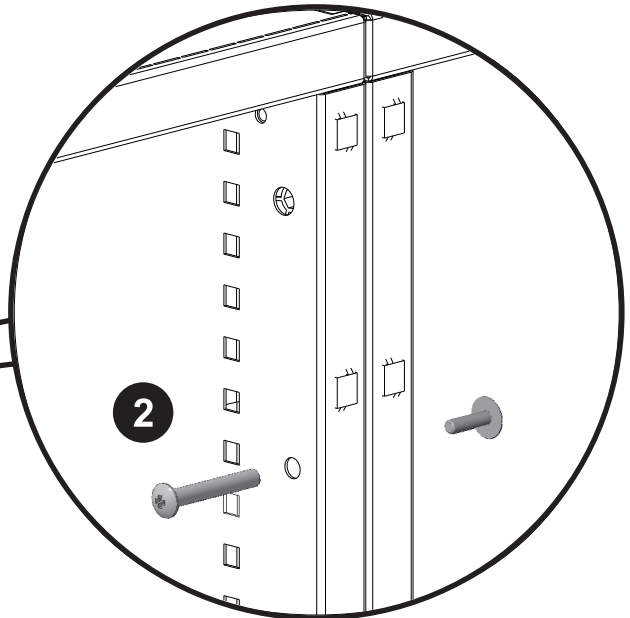
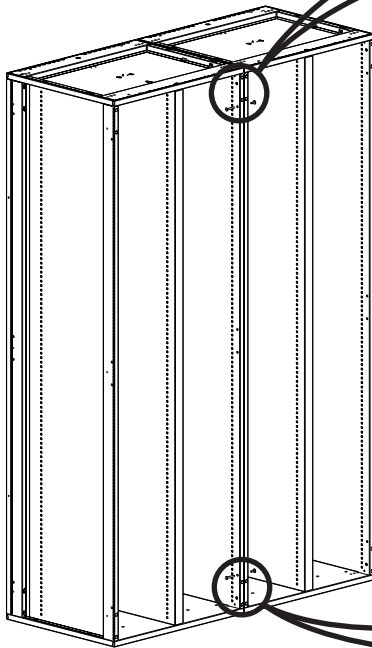
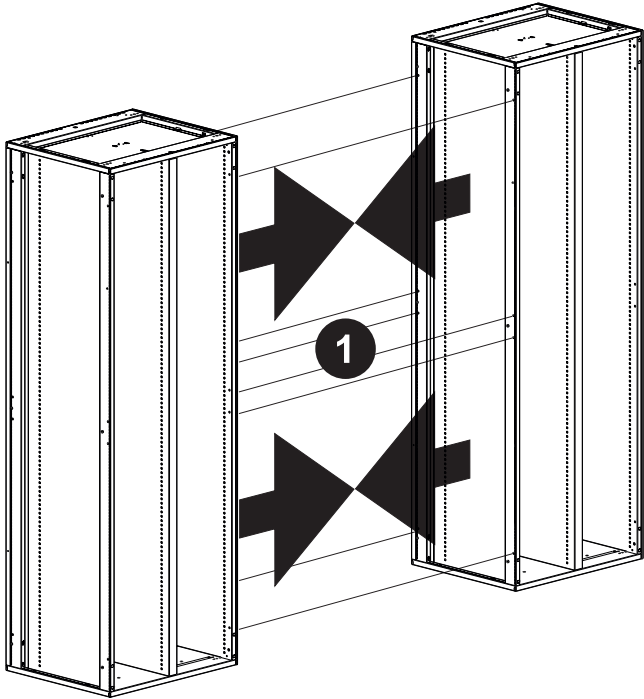
SW 19

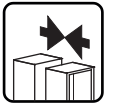




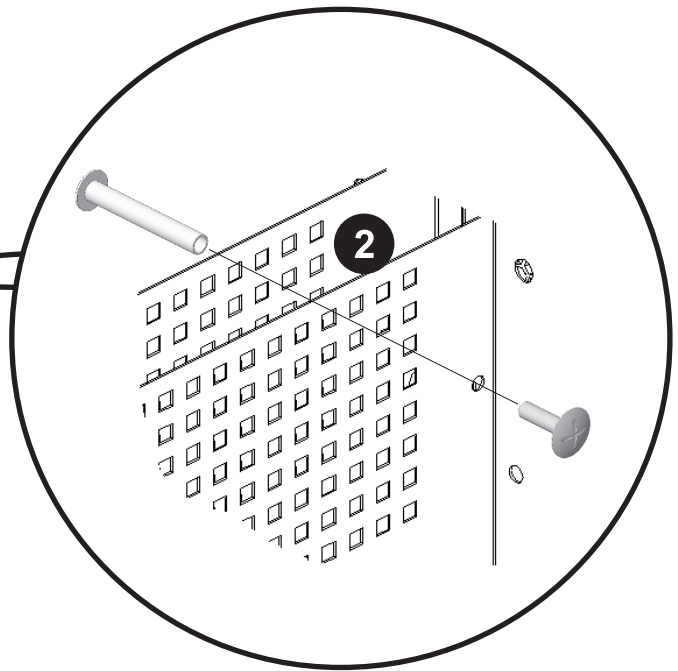
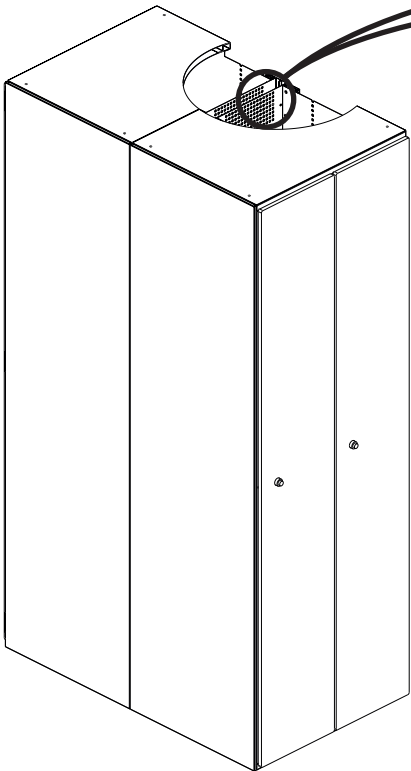
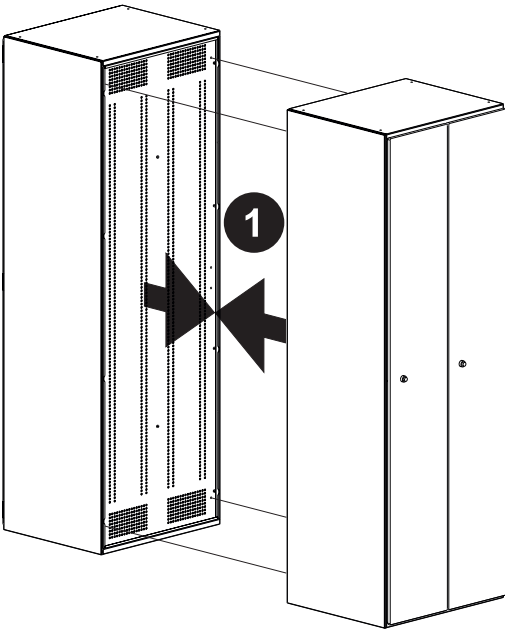


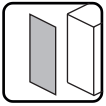
			A		2x	PH. 2				
			8x							



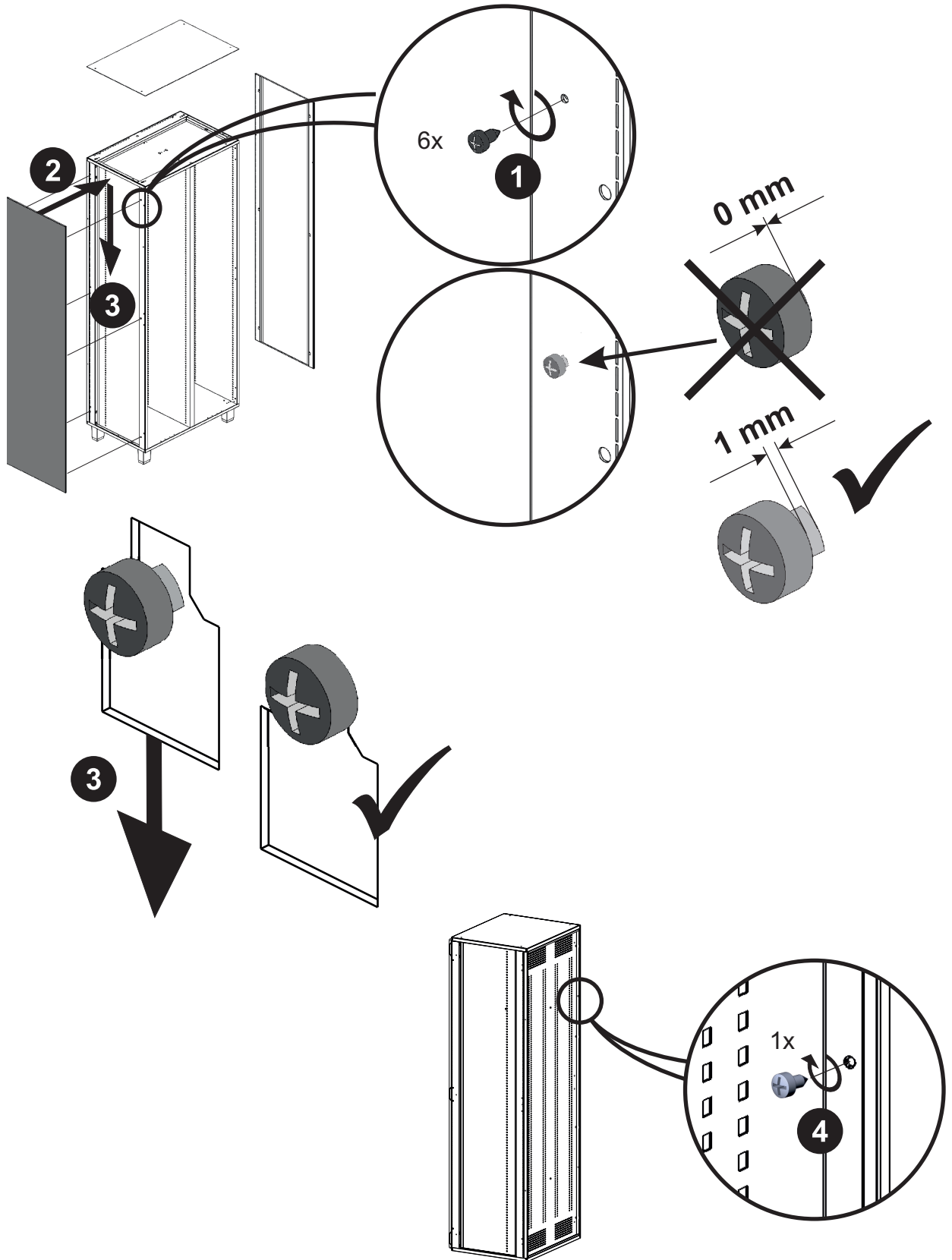


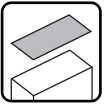
		A							
		4x							




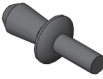


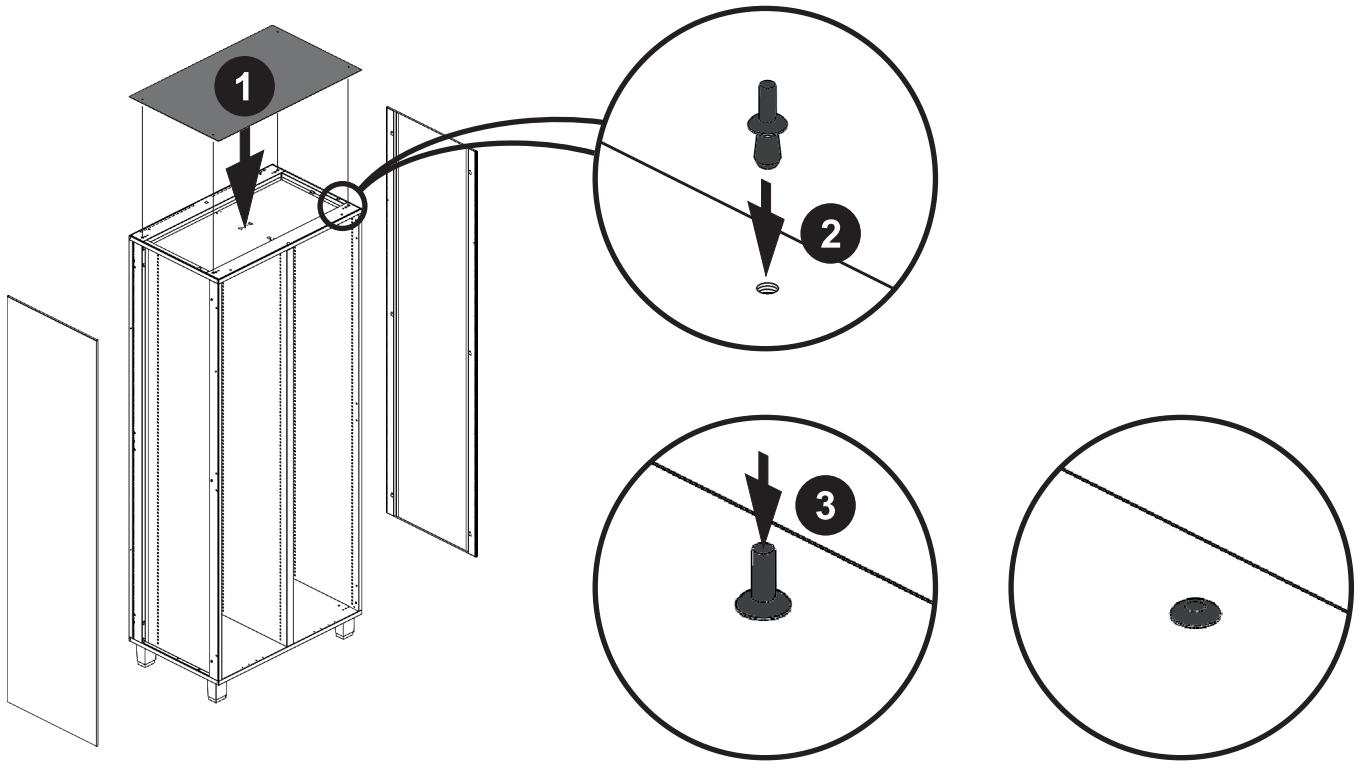


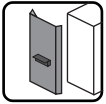
			A		B		PH. 2			
			1x		7x	4,2 x 9,5				



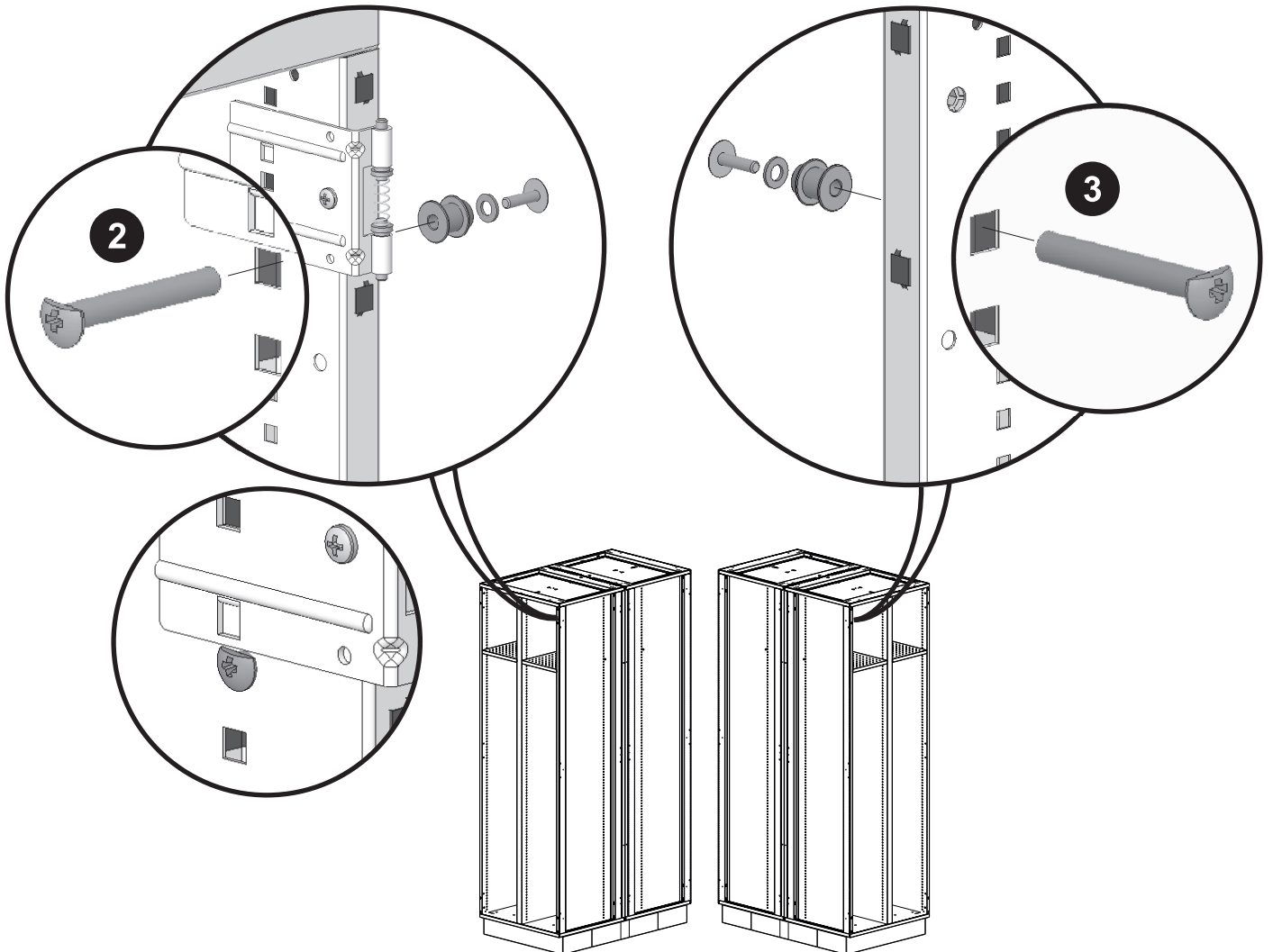
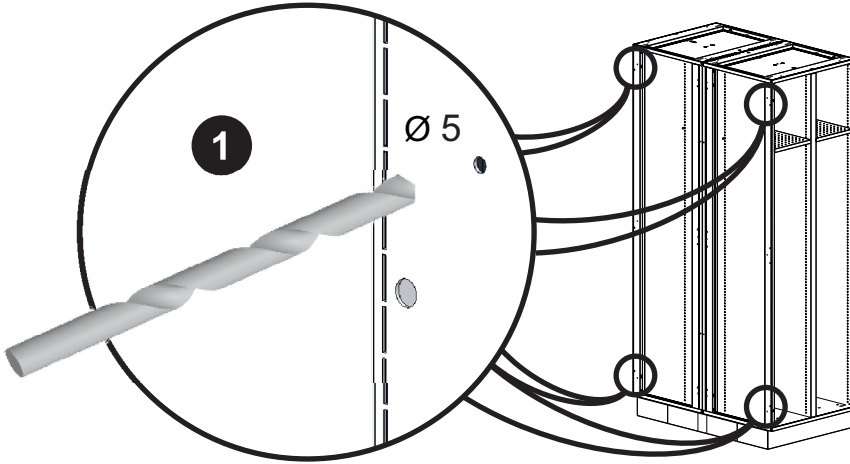


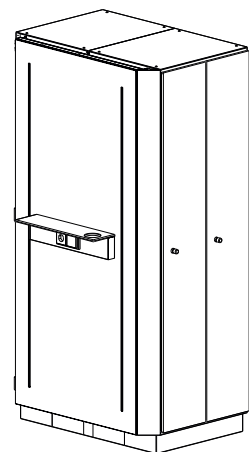
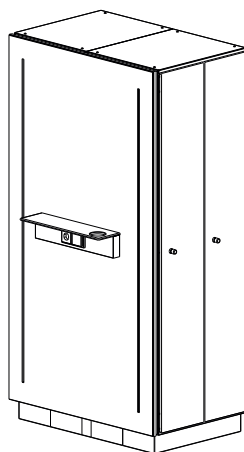
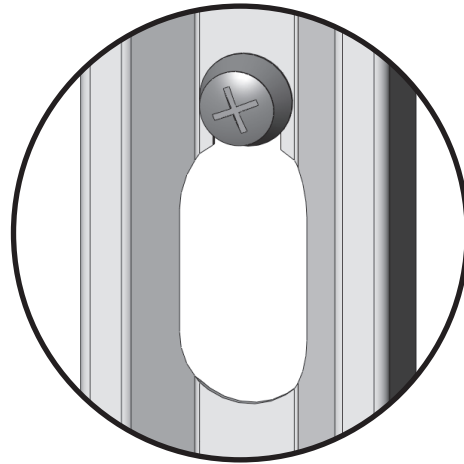
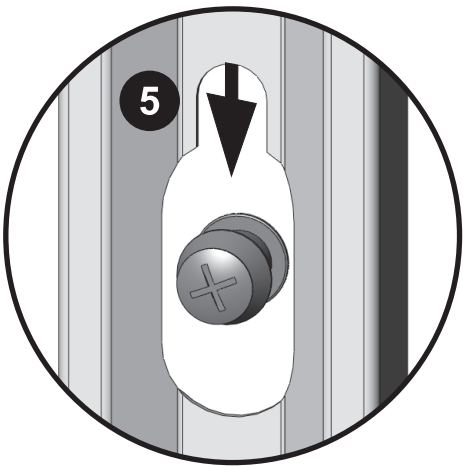
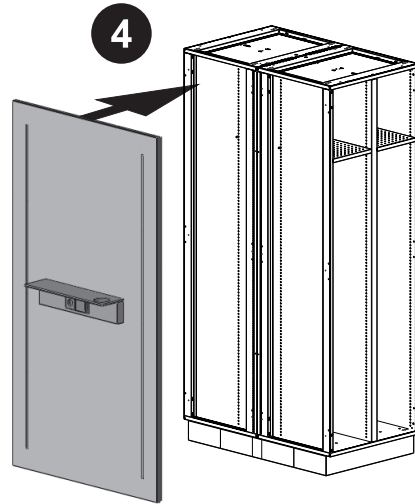
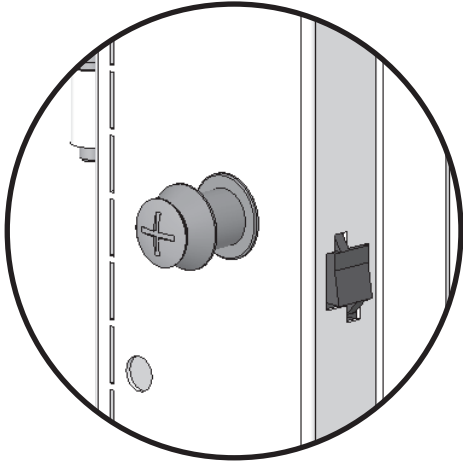
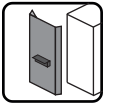
			A		B					
			1x		4x					

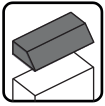




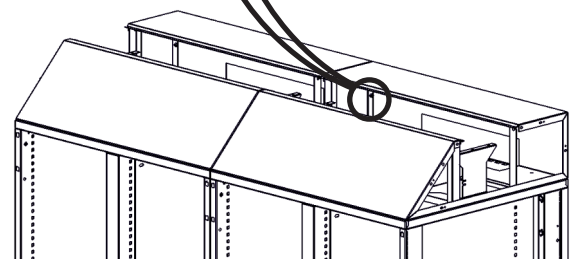
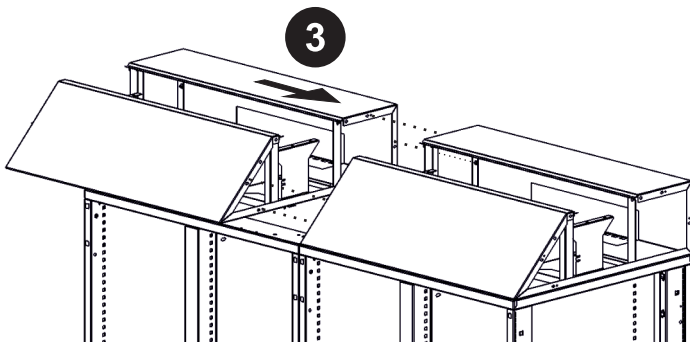
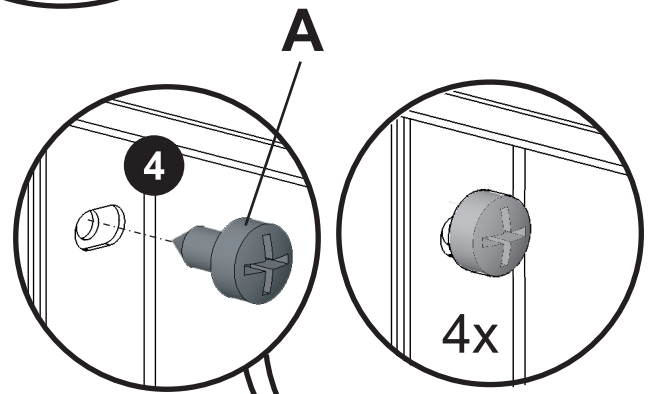
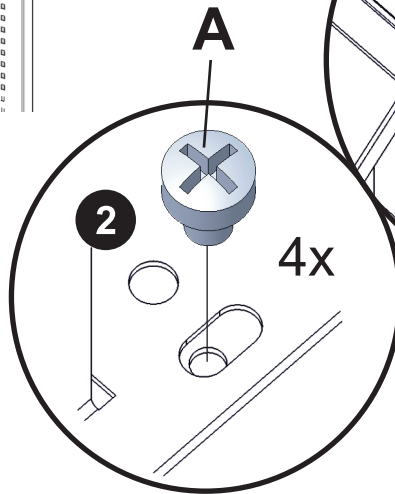
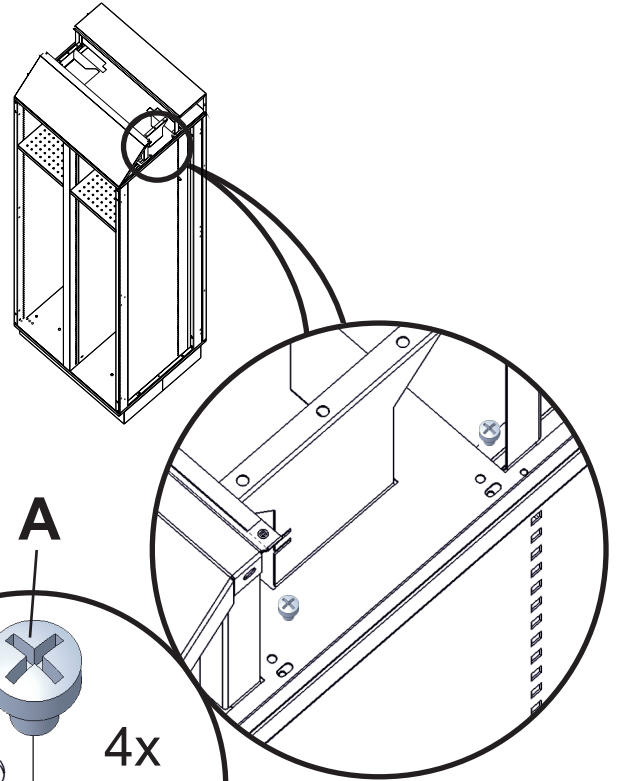
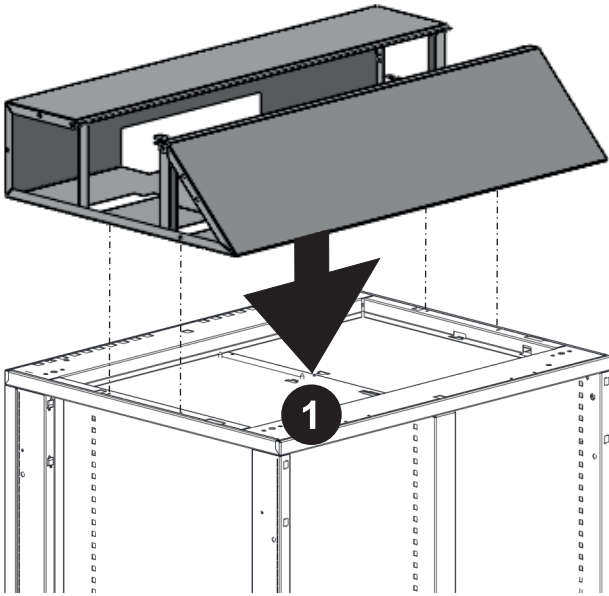
			A							PH. 2	
			4x			Ø 5			2x		

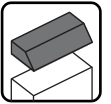




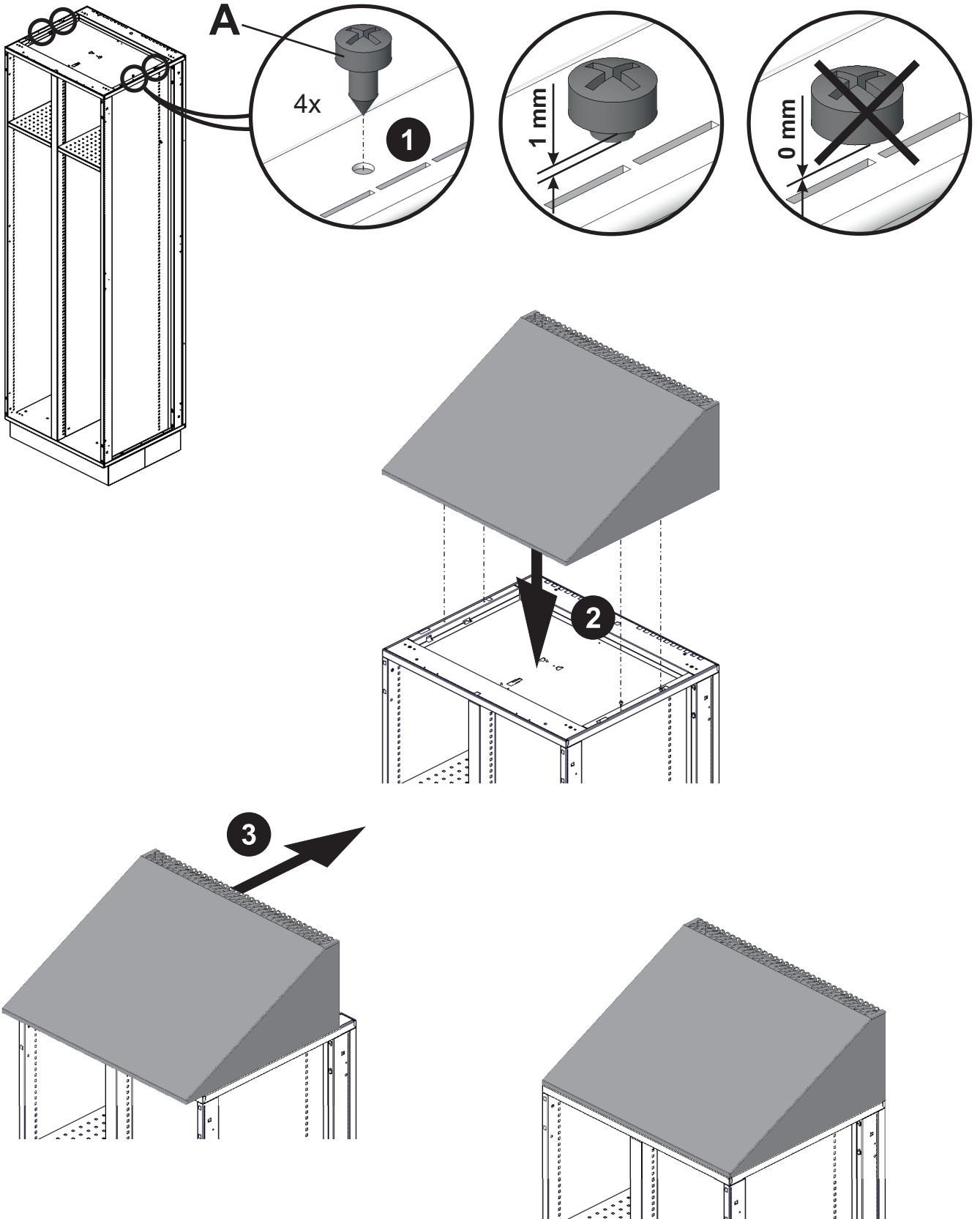


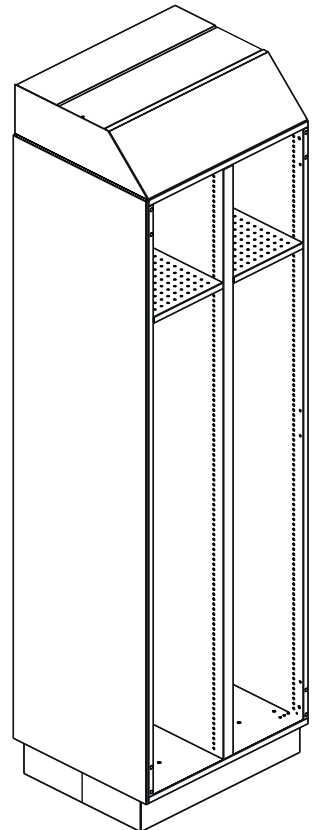
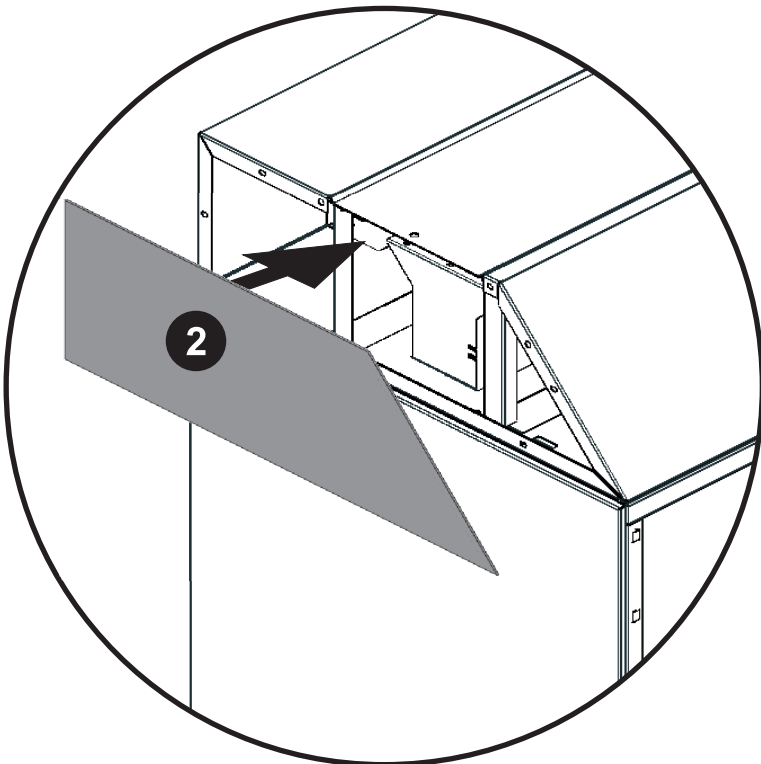
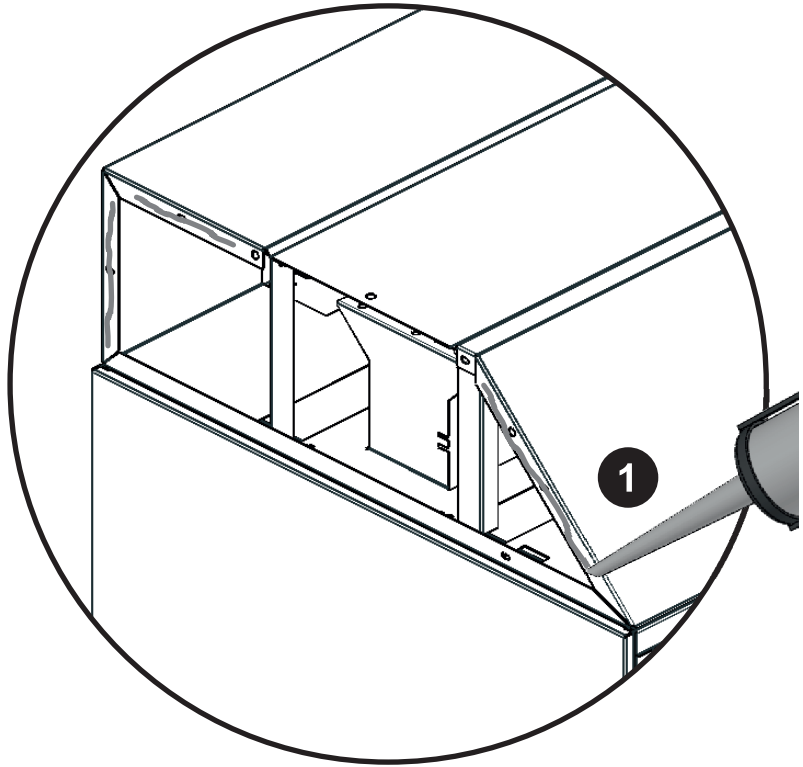
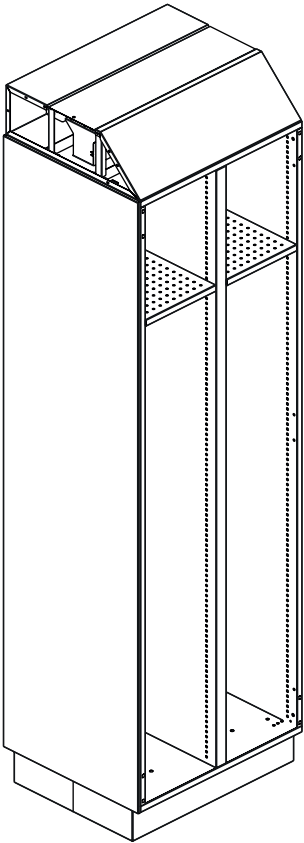
		A		PH. 2					
		8x	4,2 x 9,5						





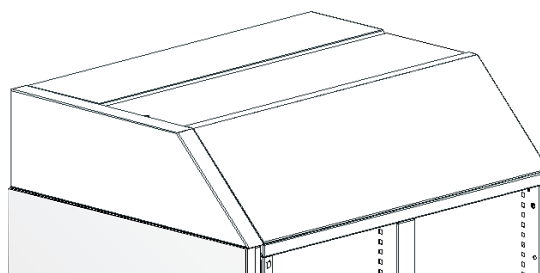
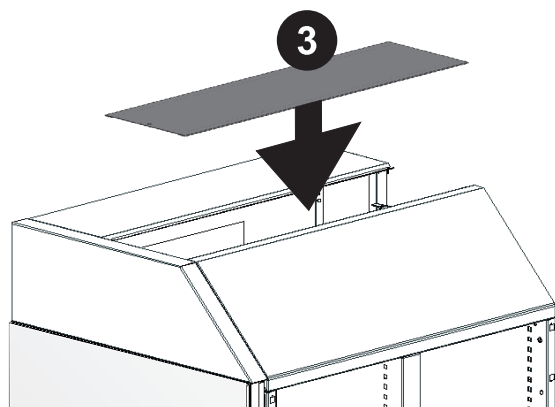
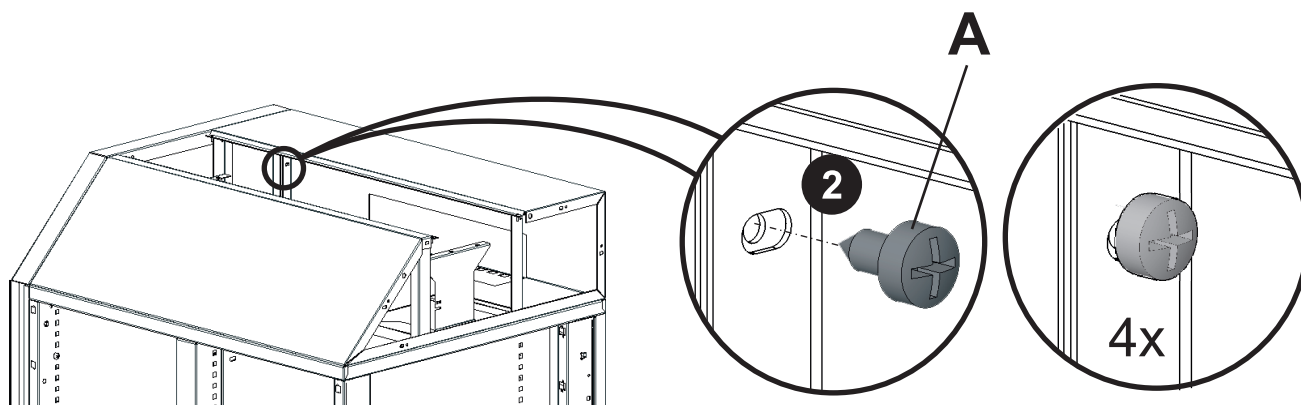
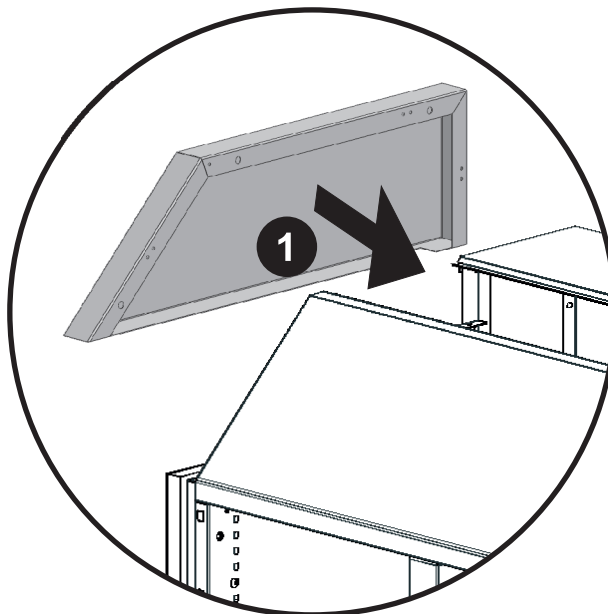
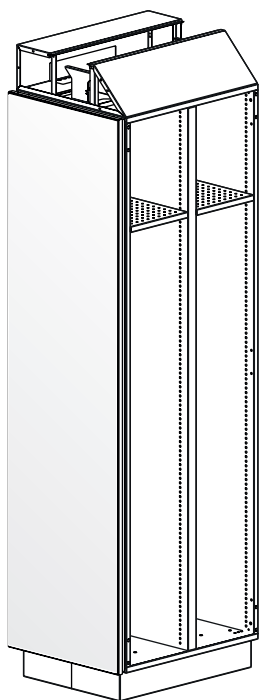
		A		PH. 2					
		4x	4,2 x 9,5						

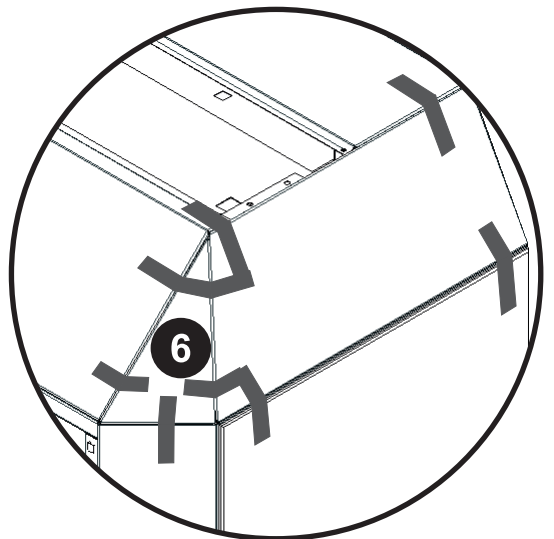
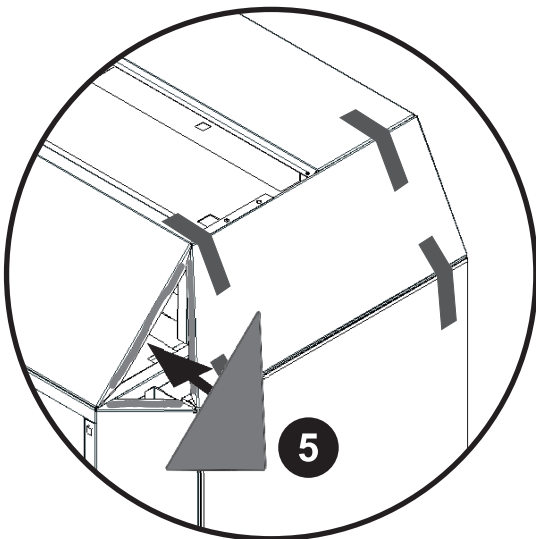
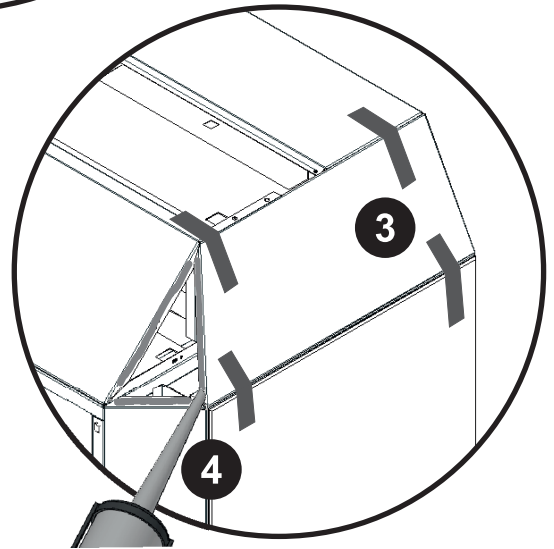
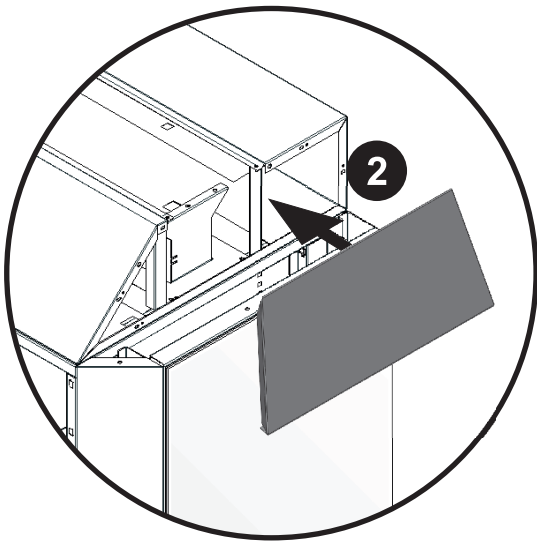
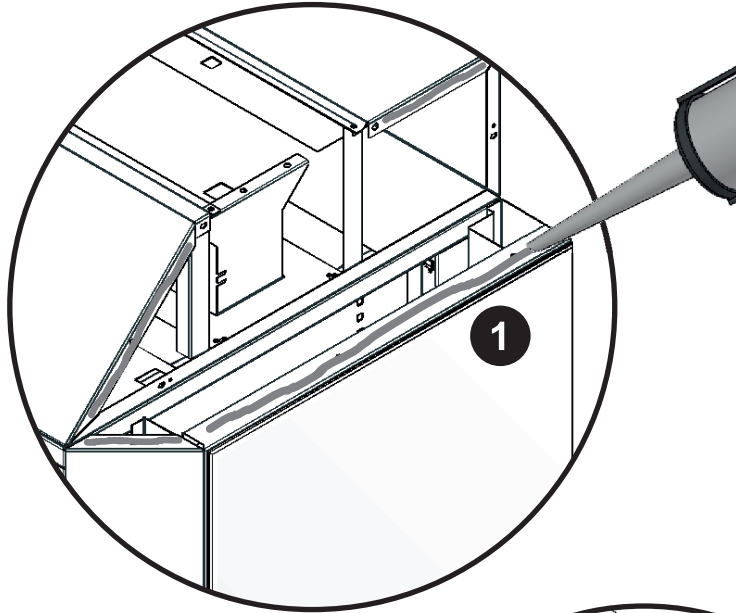
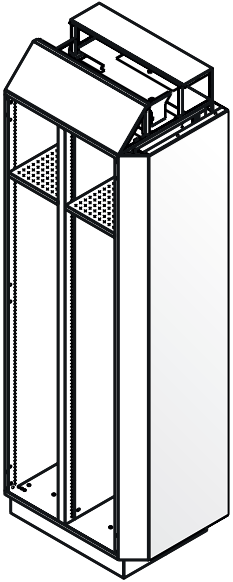


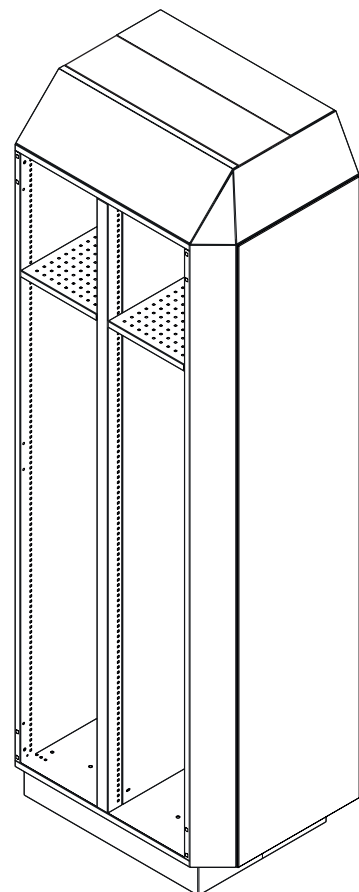
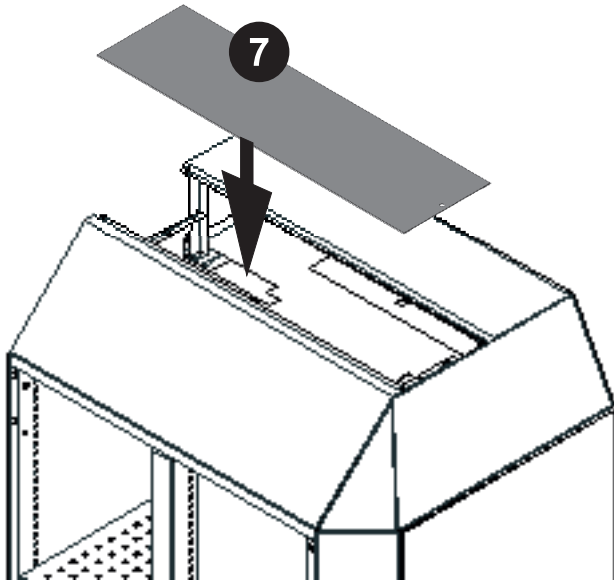




			A		PH. 2					
			4x	4,2 x 9,5						

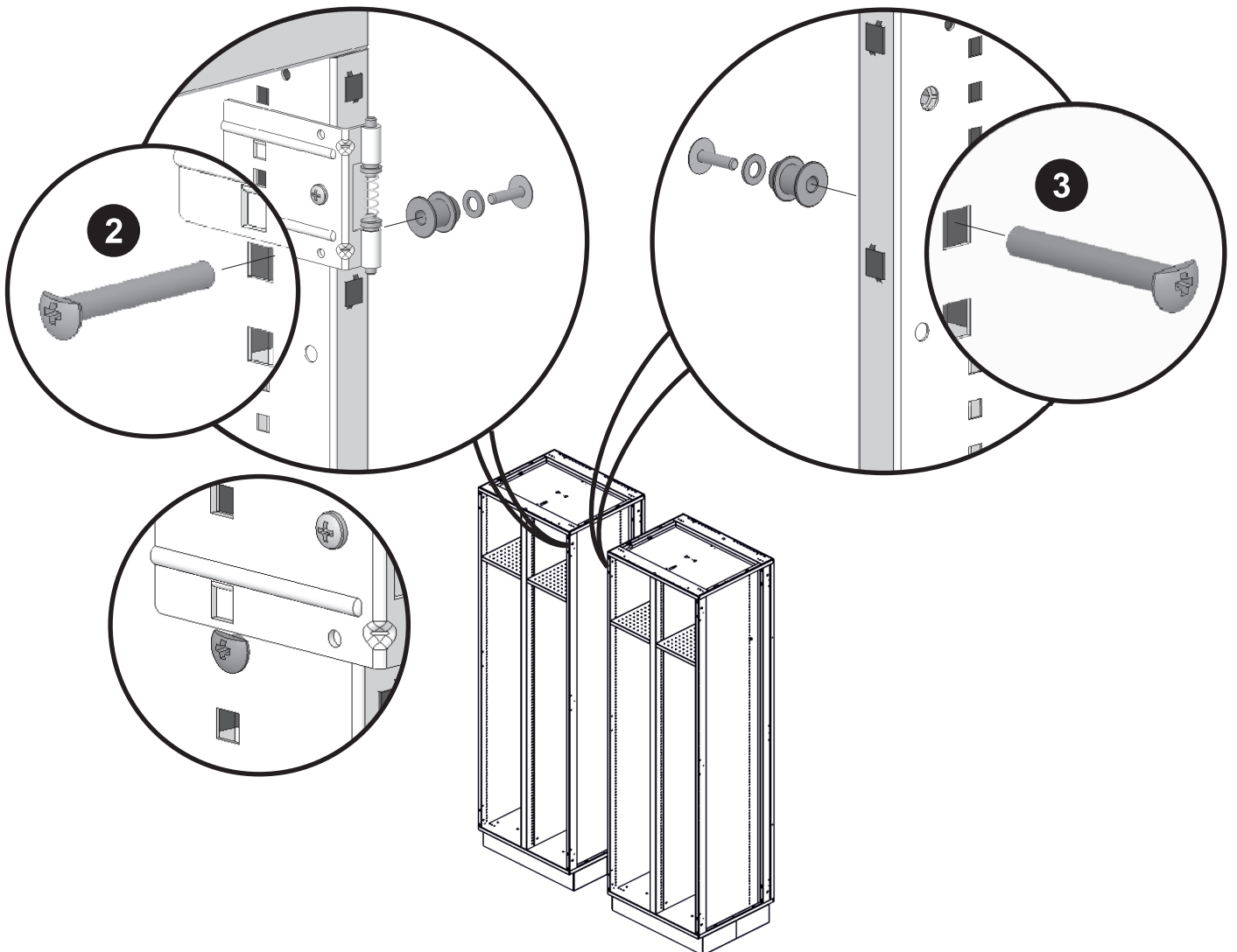
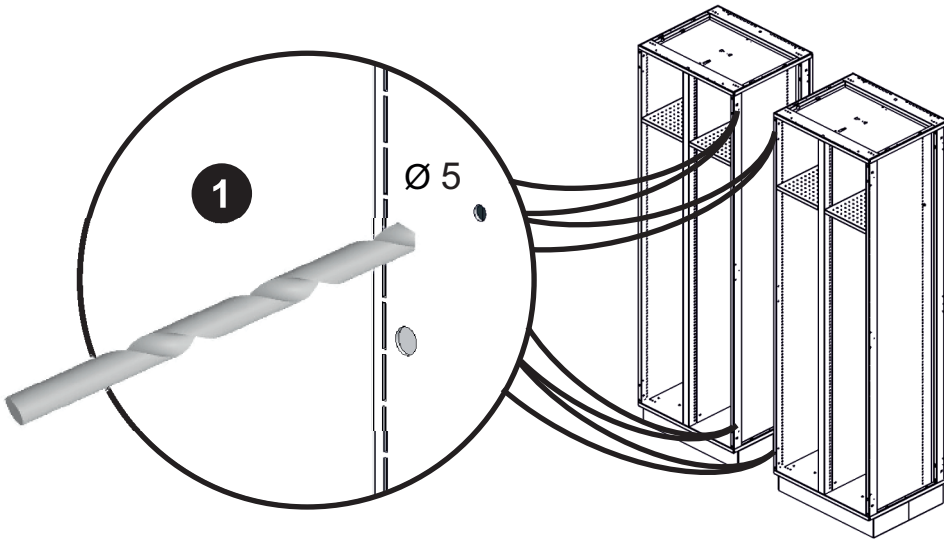






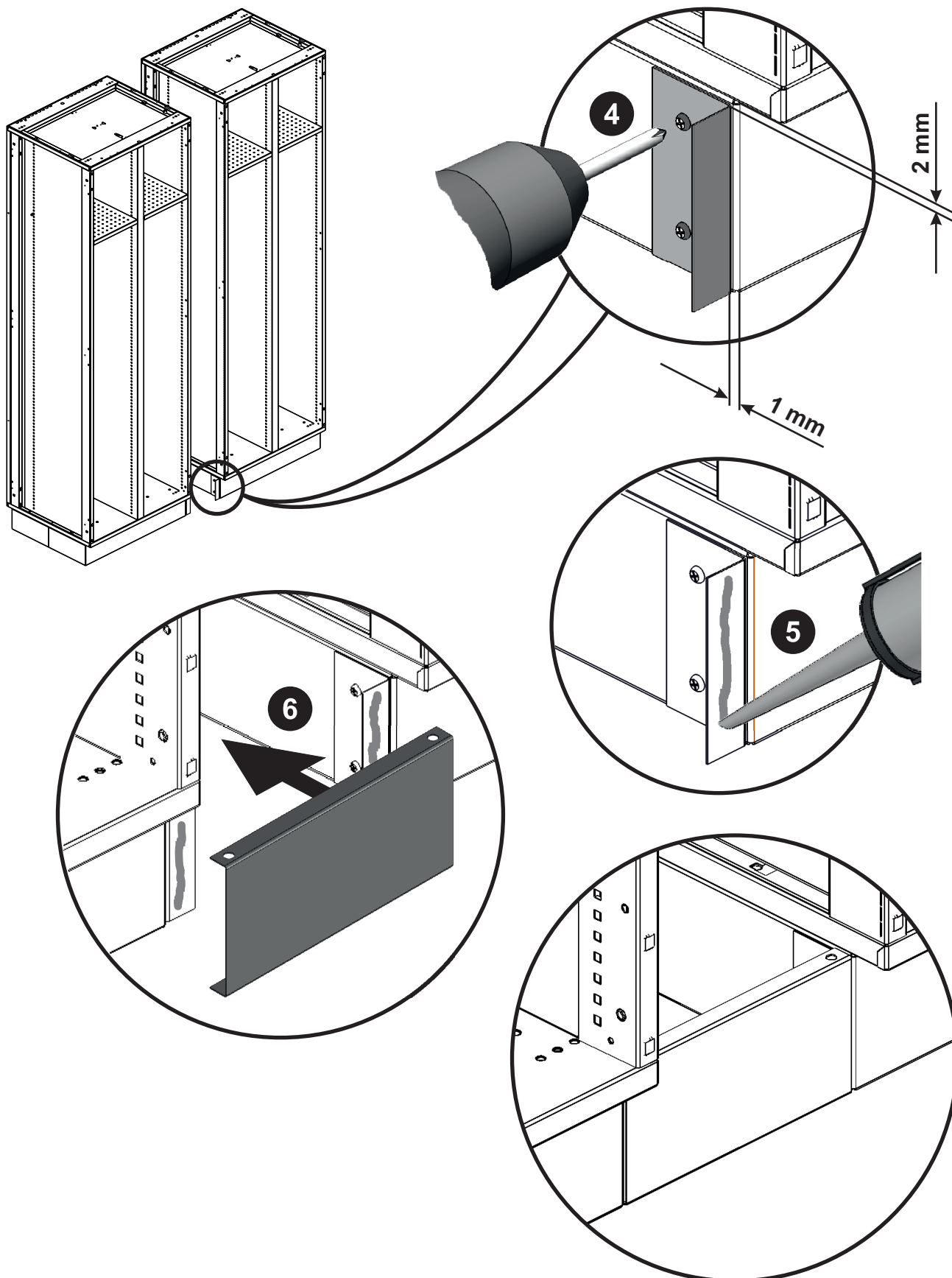


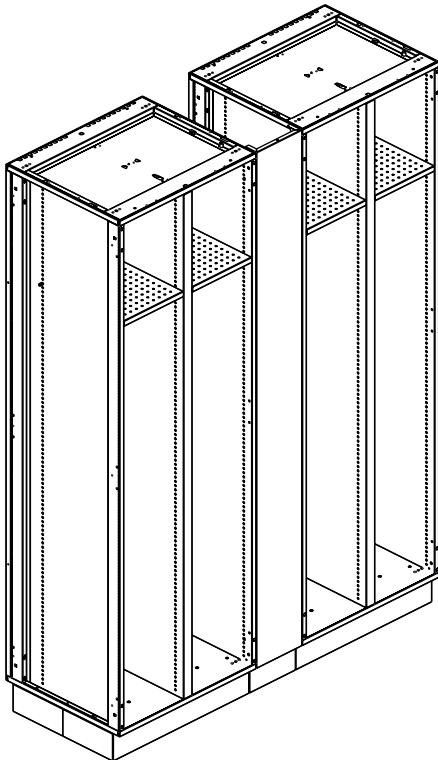
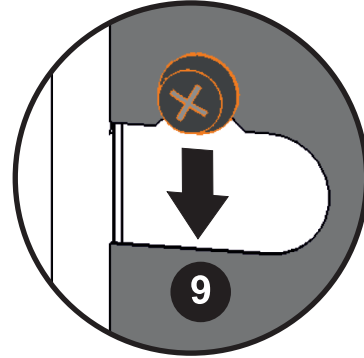
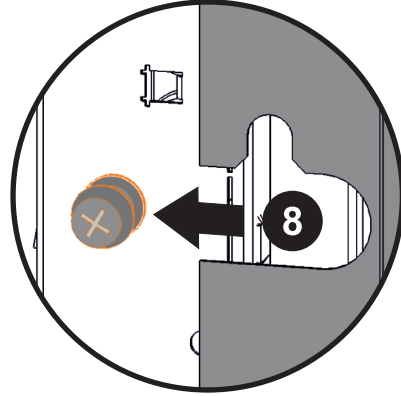
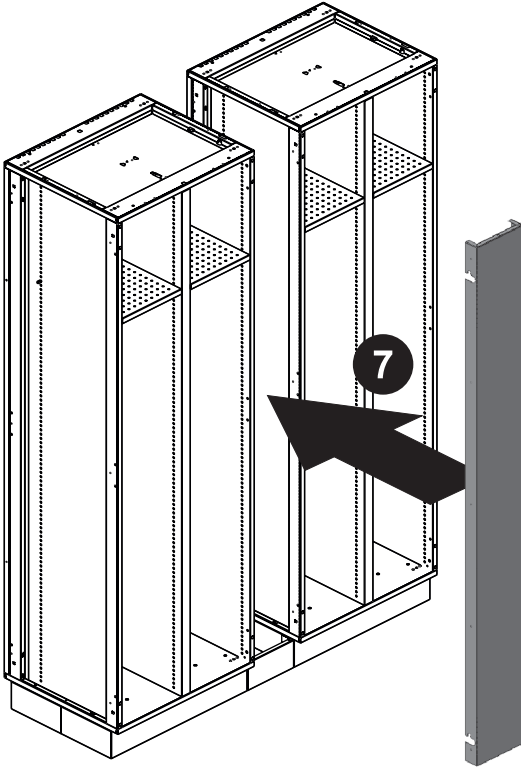
			A				PH. 2	
			4x		Ø 5		2x	





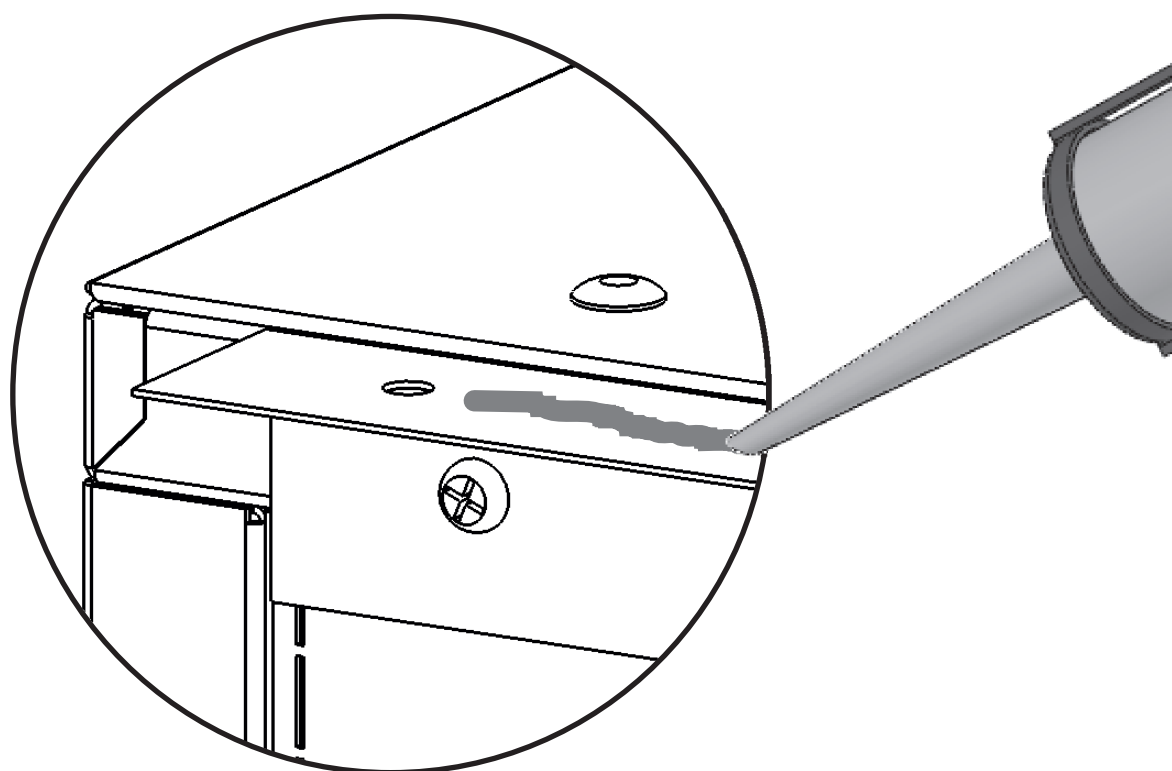
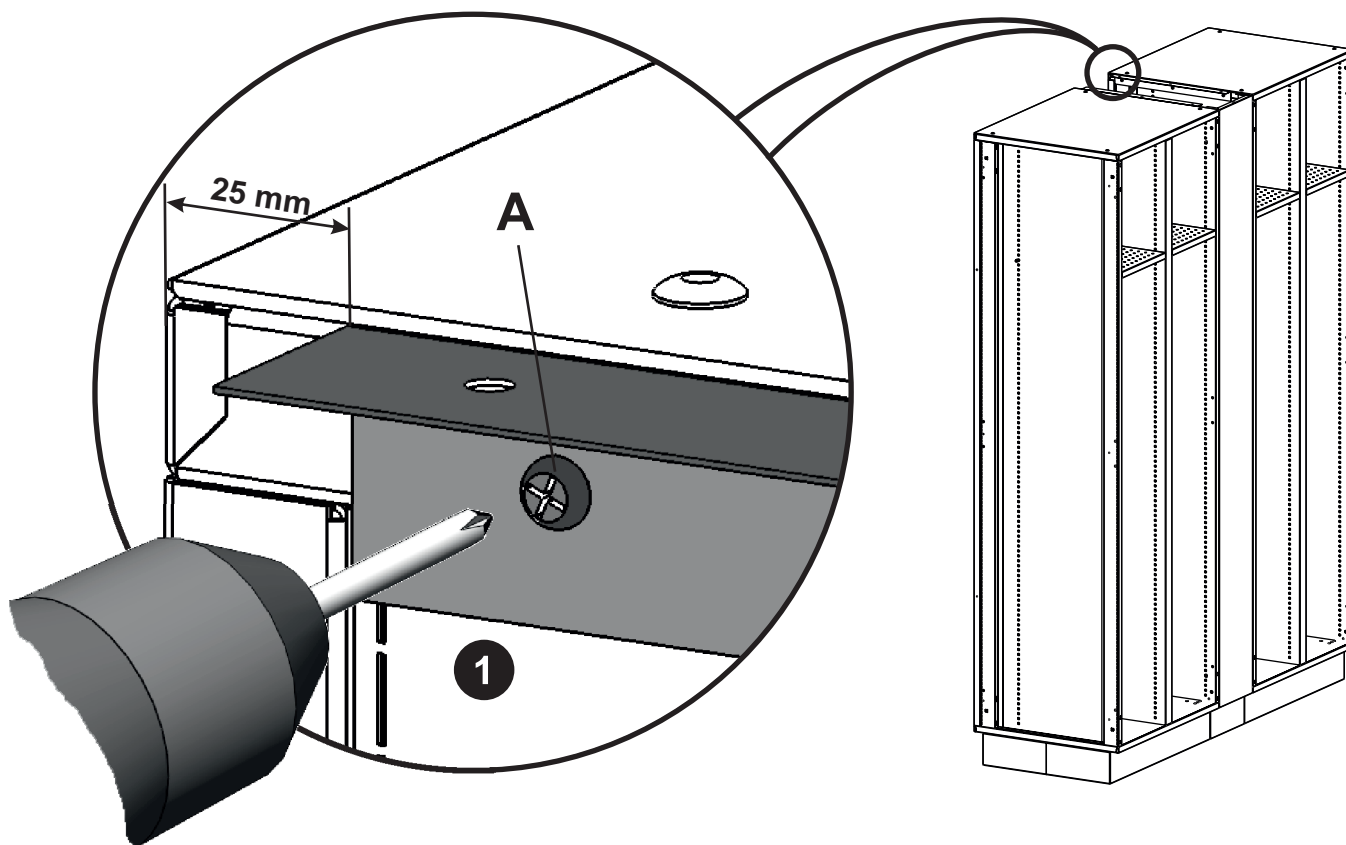
		1x		A		PH. 2		
			4x	4x	3,5 x 10 DIN 7504			





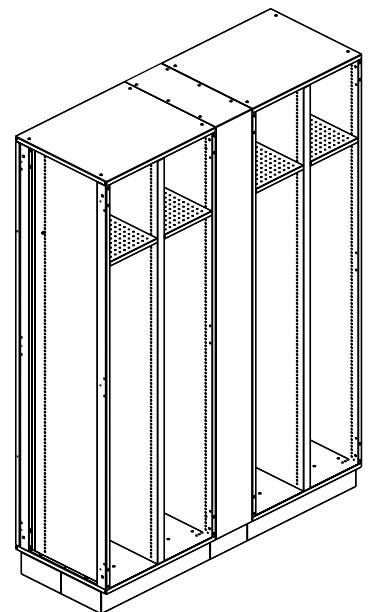
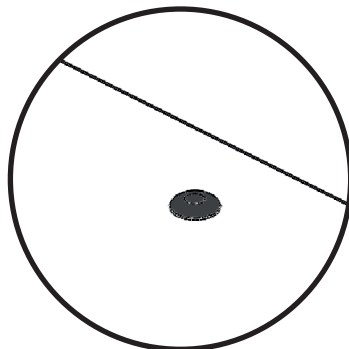
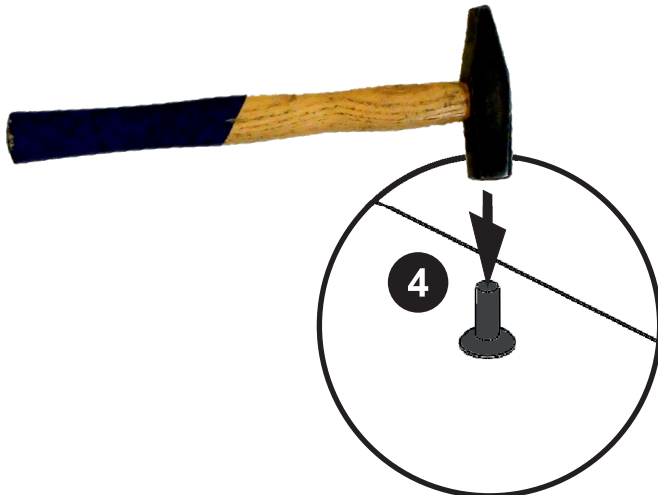
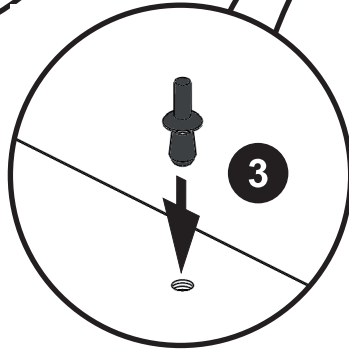
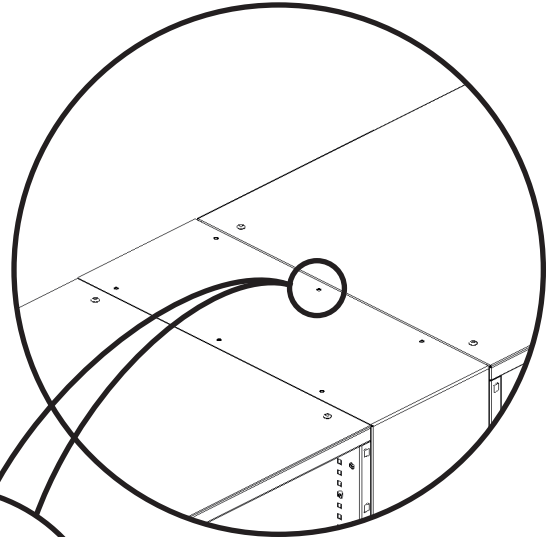
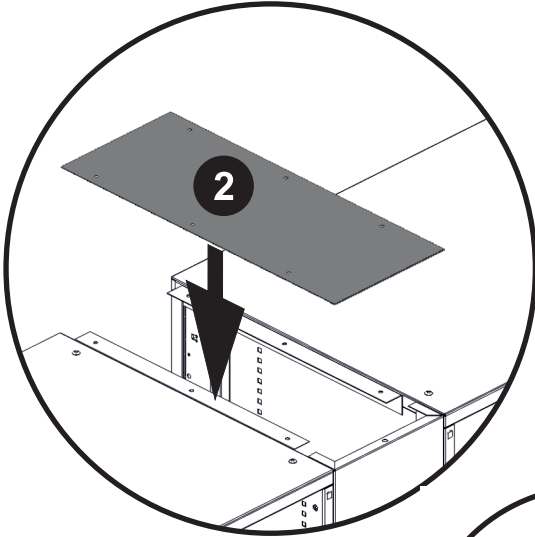


			1x	A		PH. 2		
				4x	3,5 x 10 DIN 7504			




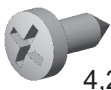
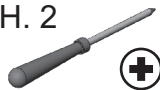



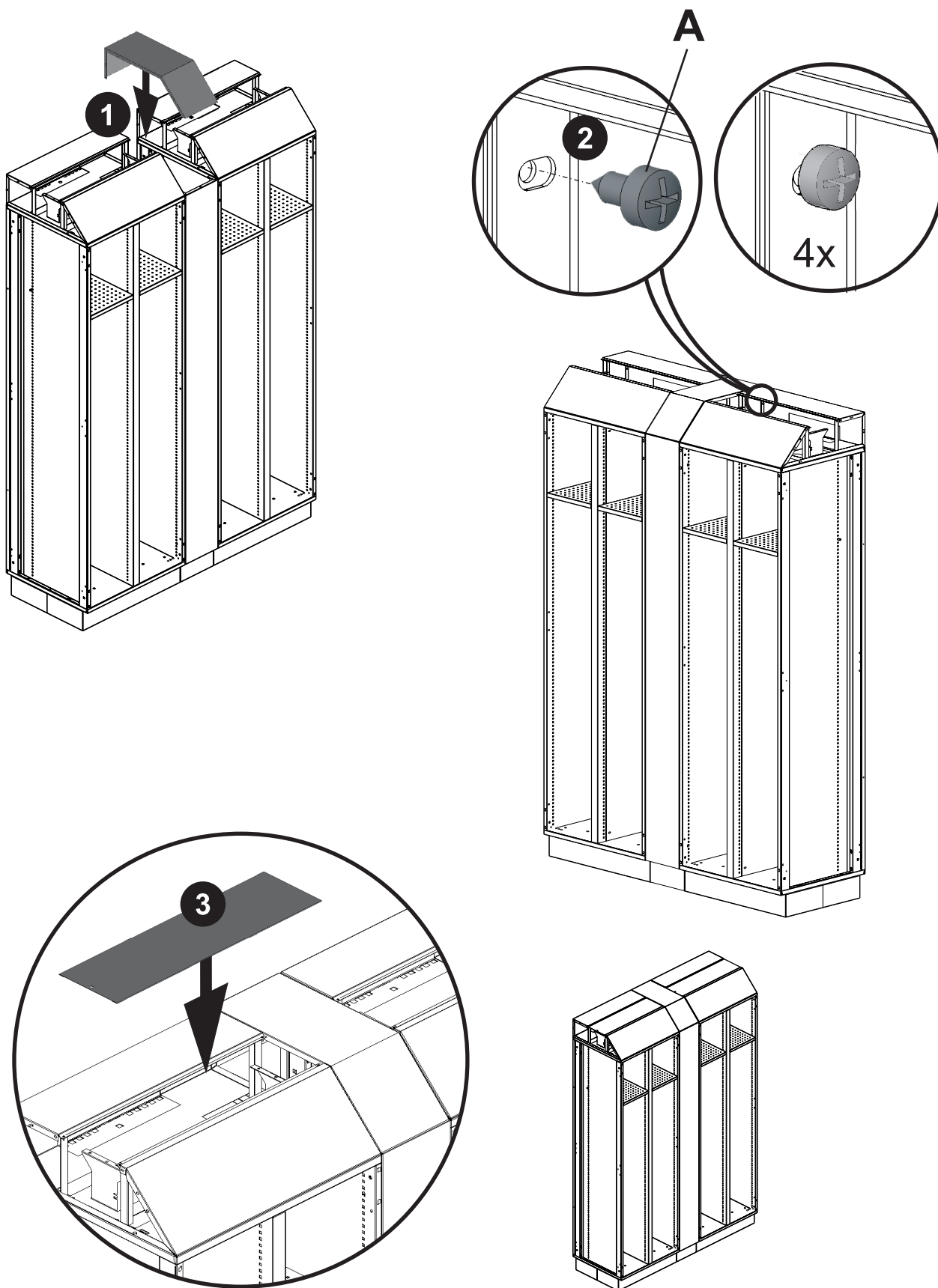


			B							
			6x							



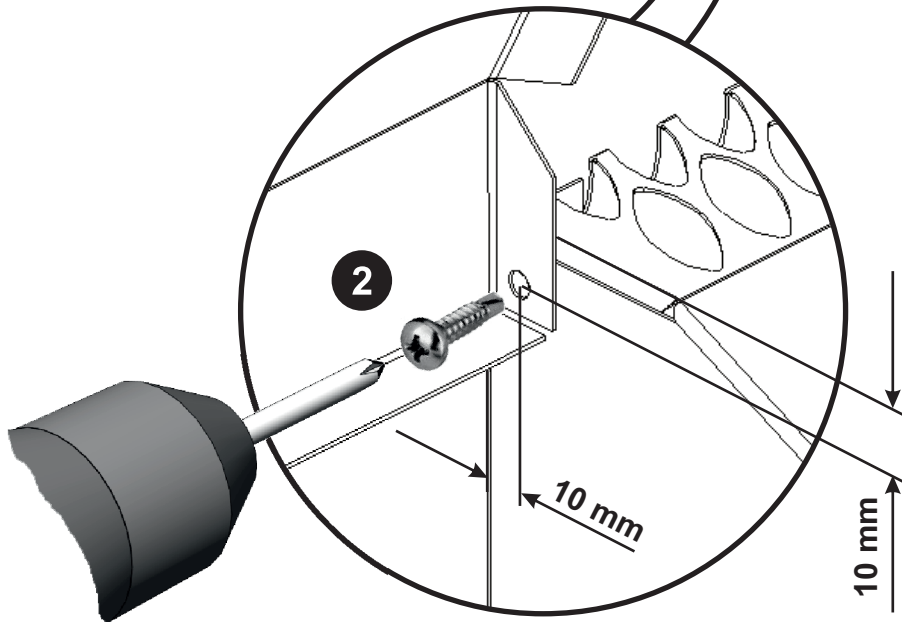
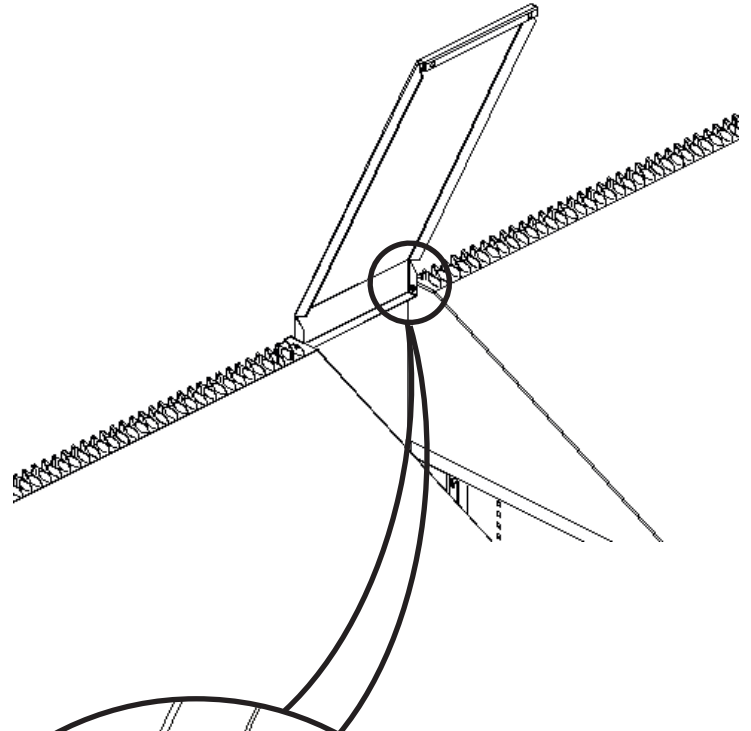
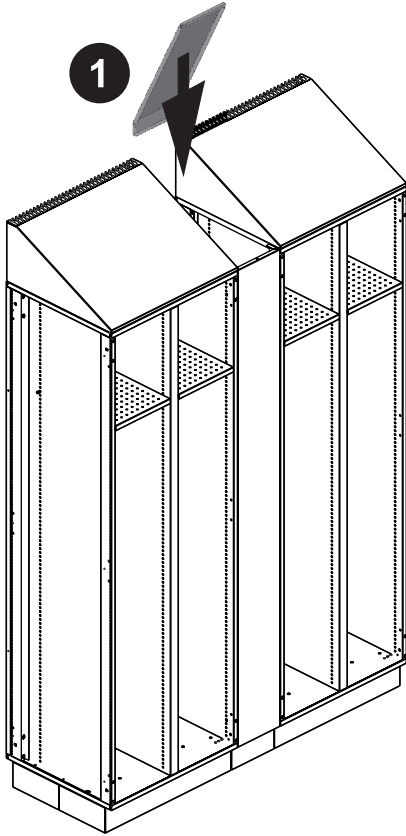


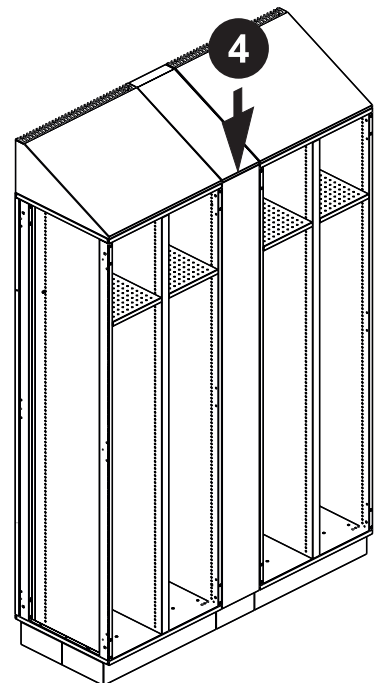
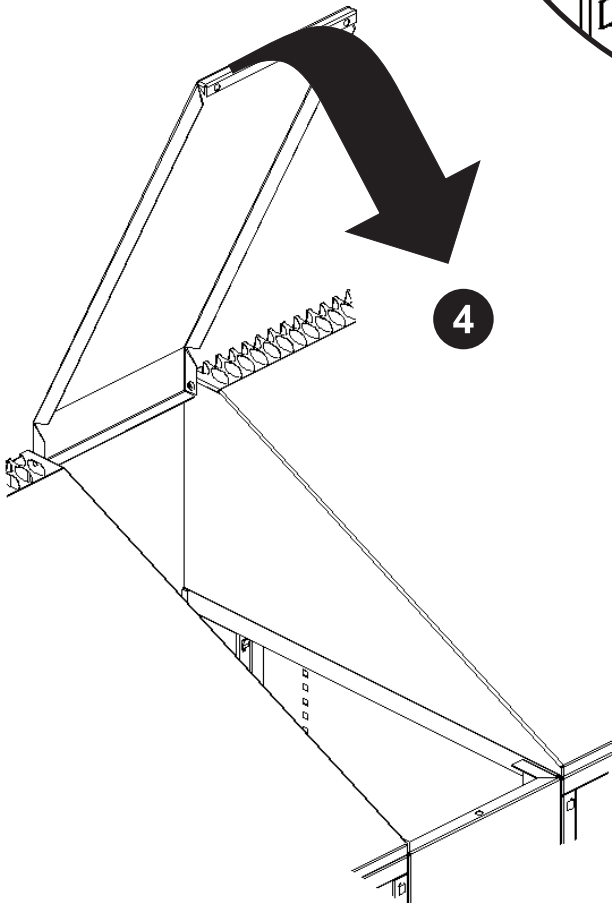
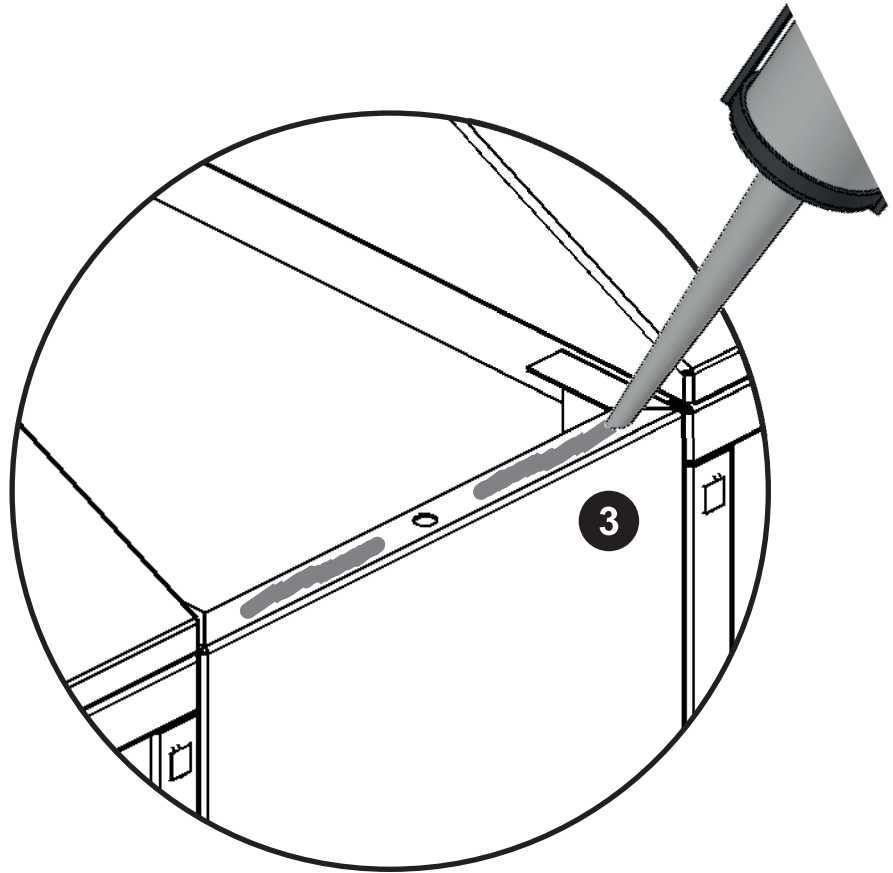
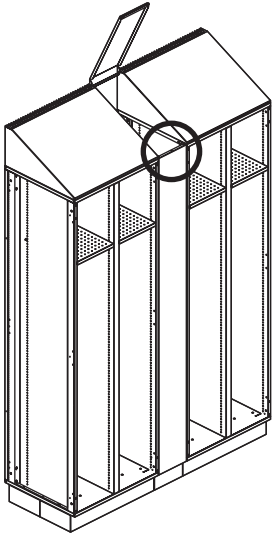
		1x		A 4x	 4,2 x 9,5	PH. 2			
---	---	----	---	---------	--	-------	---	---	--





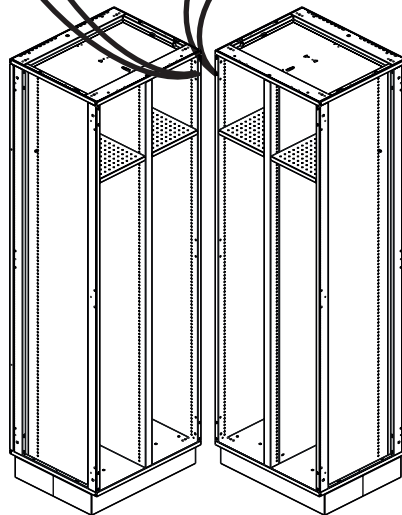
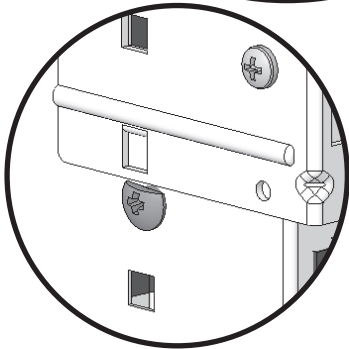
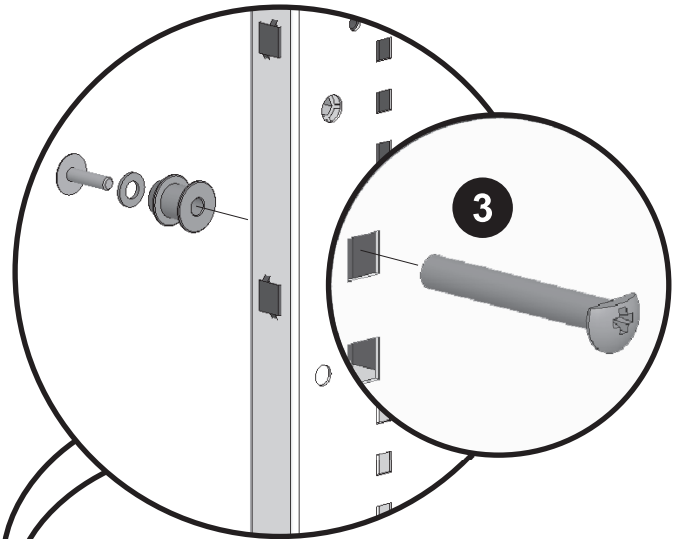
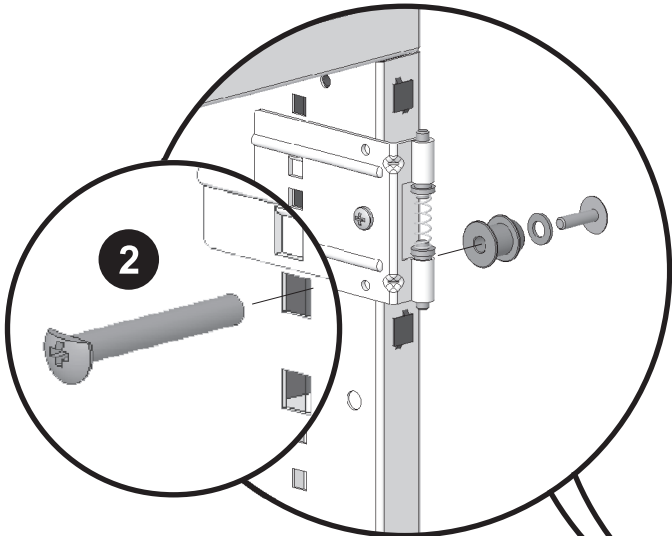
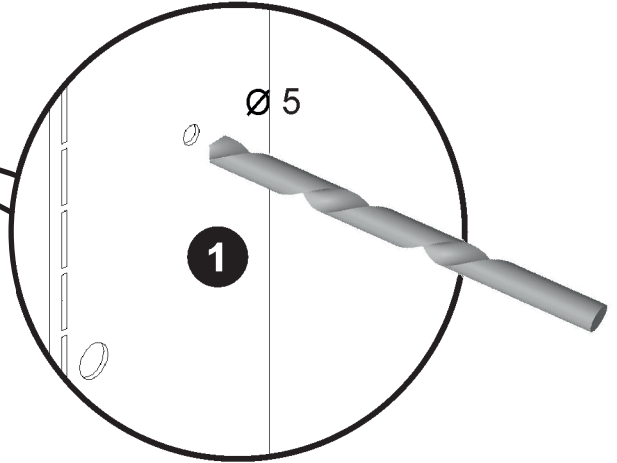
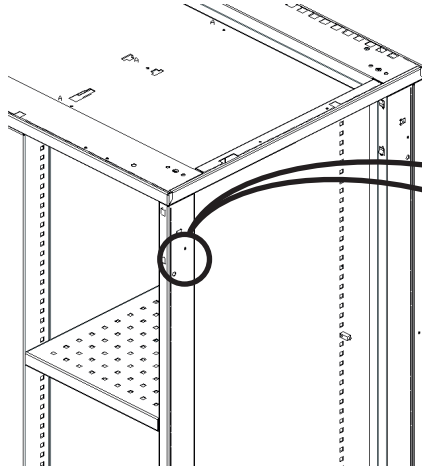
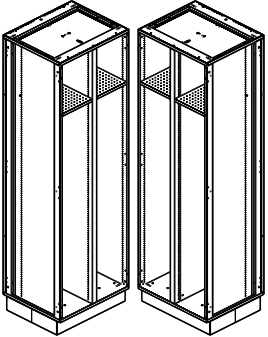
			1x		A 4x	 3,5 x 10 DIN 7504	PH. 2 		
--	---	---	----	---	---------	---	---	---	--





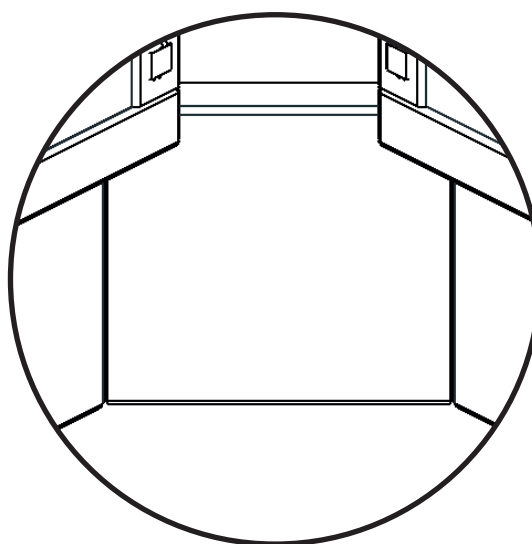
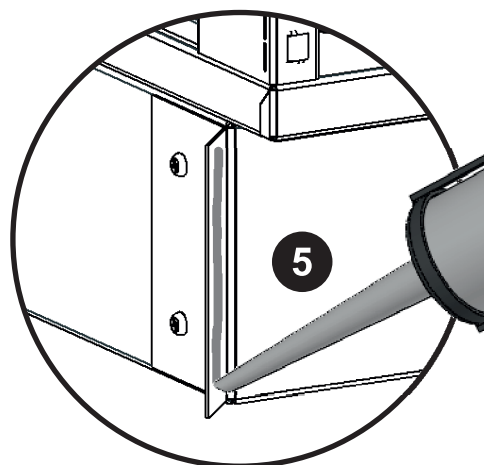
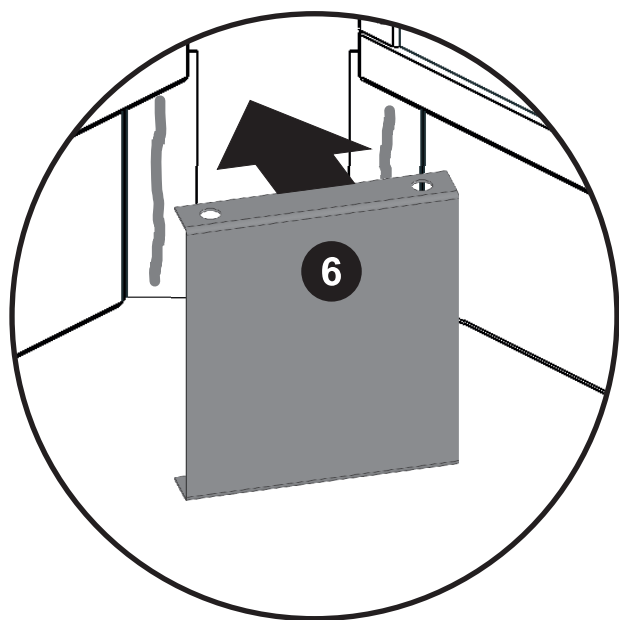
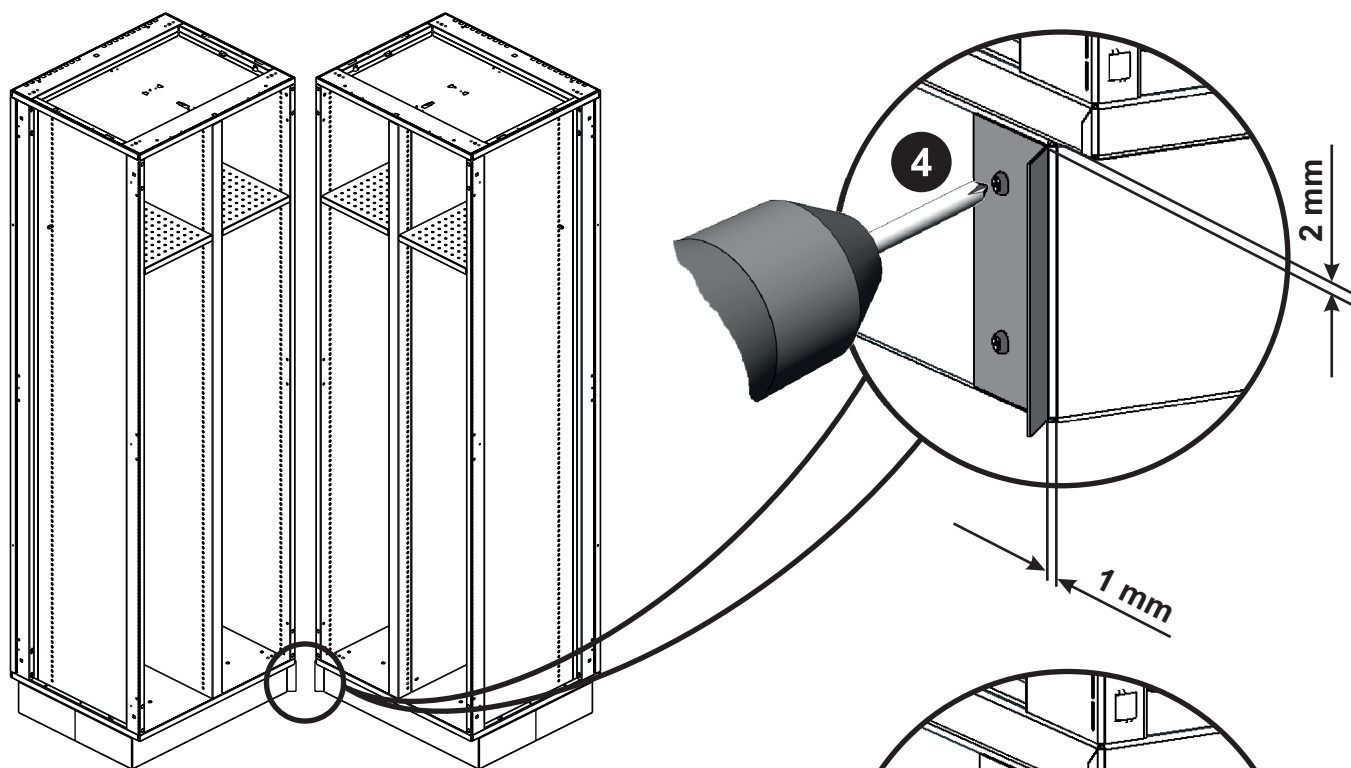


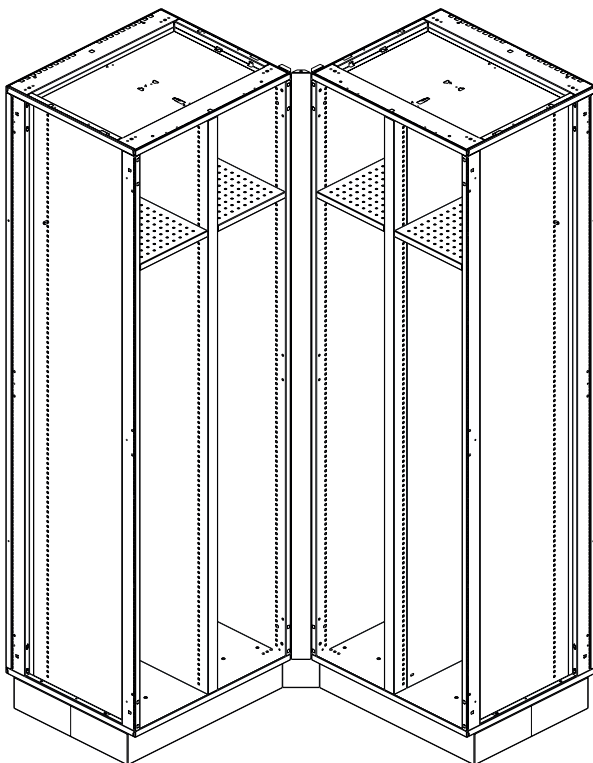
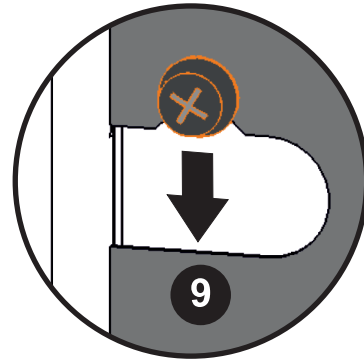
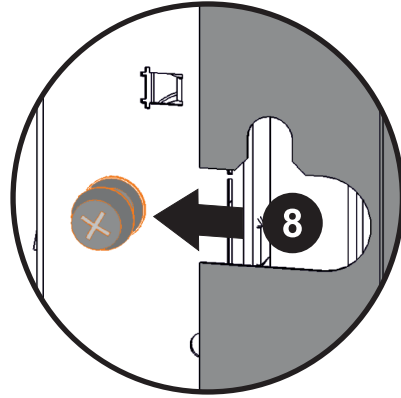
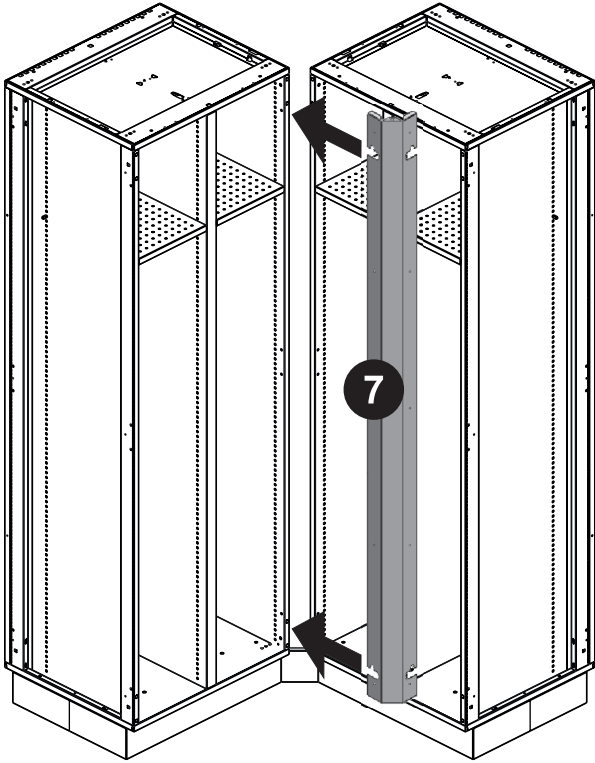
			A				PH. 2	
			4x		Ø 5		2x	





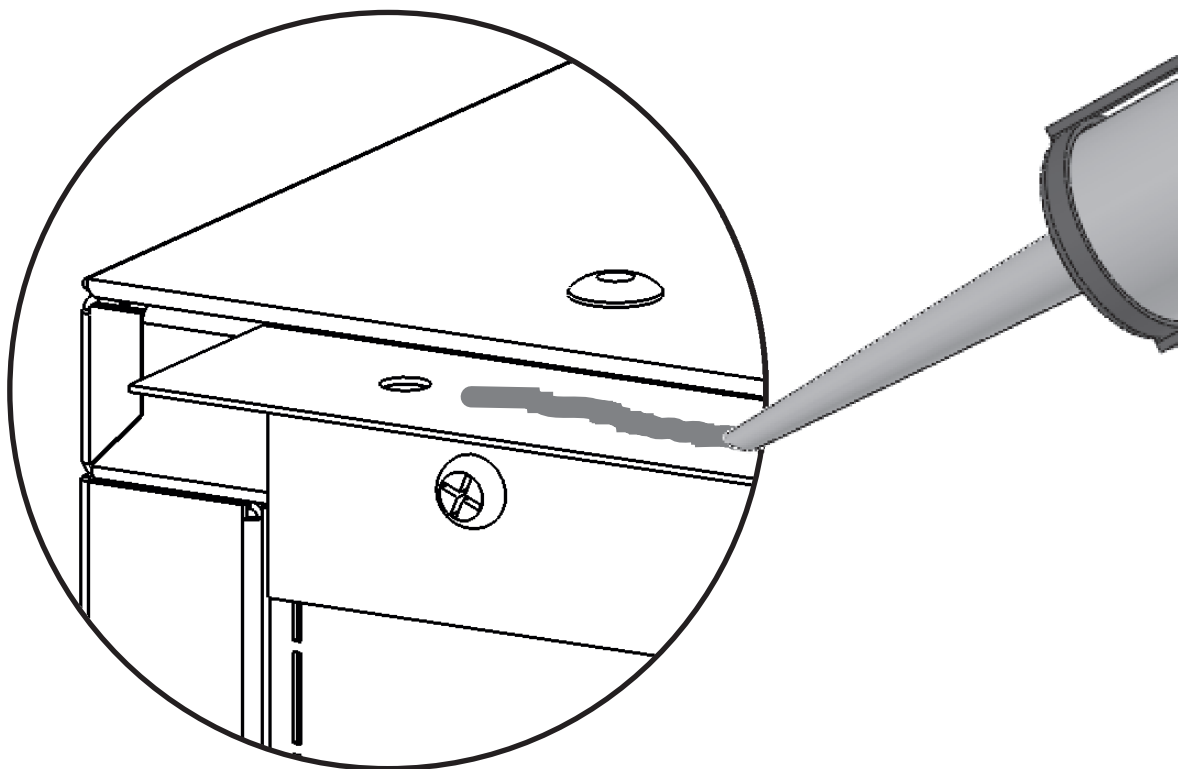
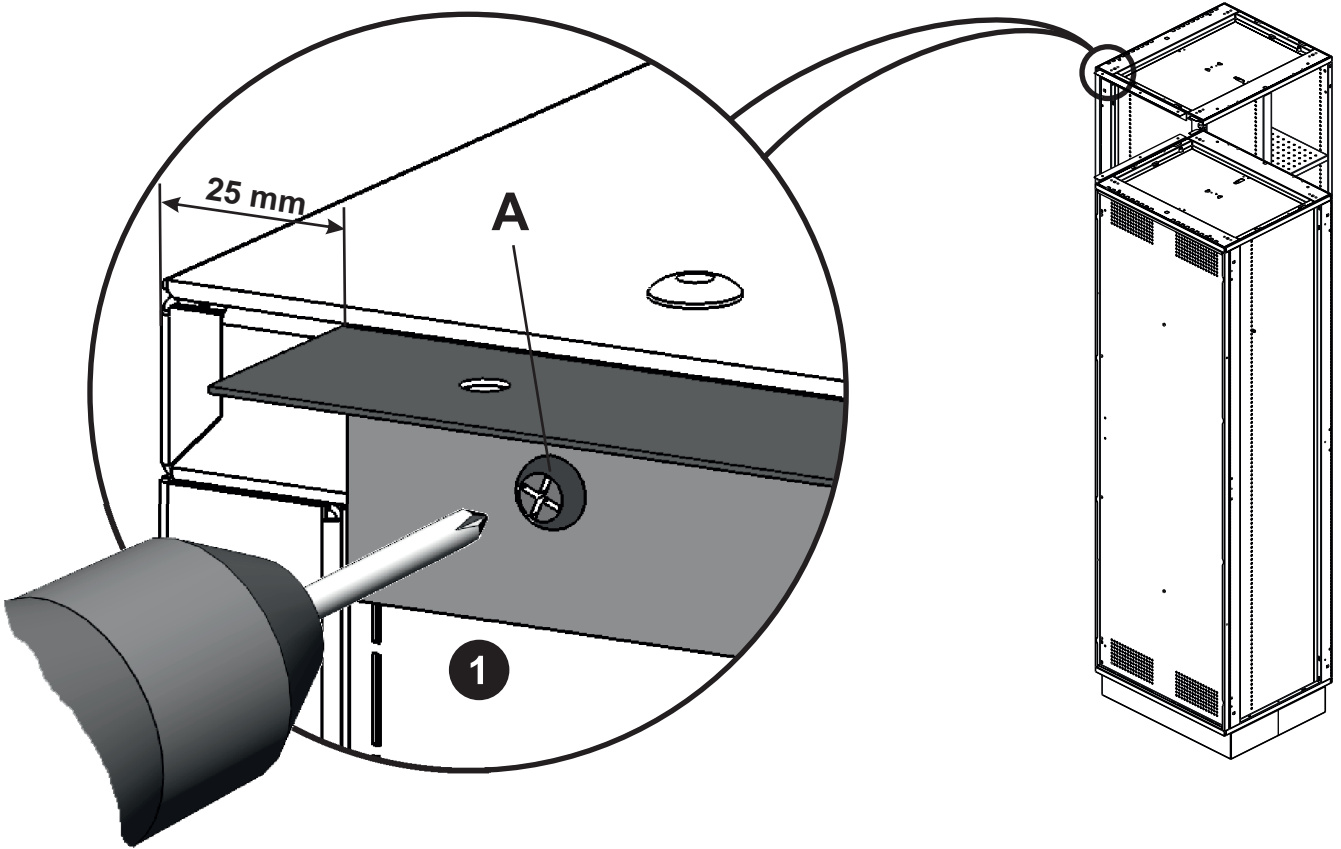
		1x		A		PH. 2	
				4x	3,5 x 10 DIN 7504		





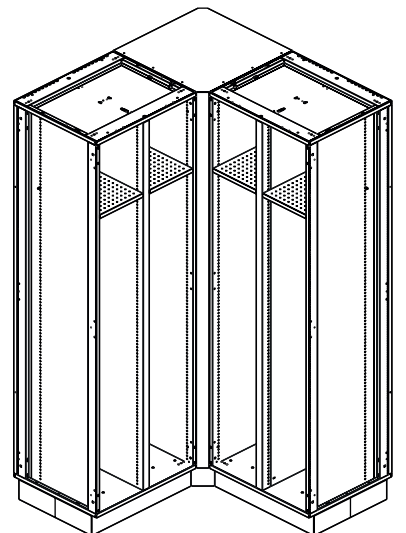
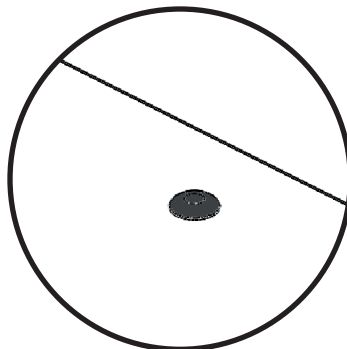
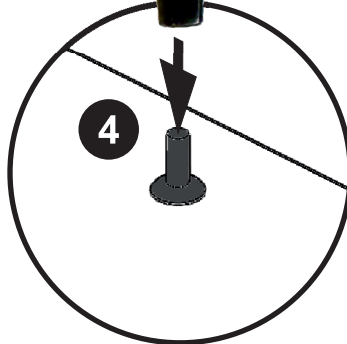
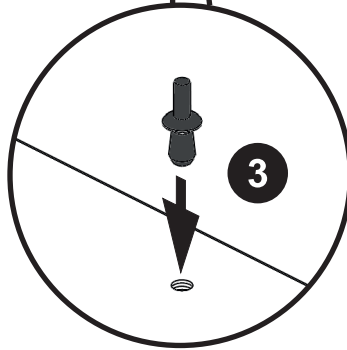
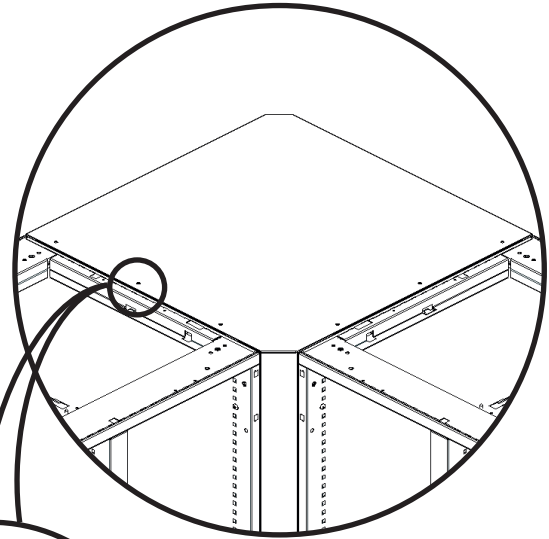
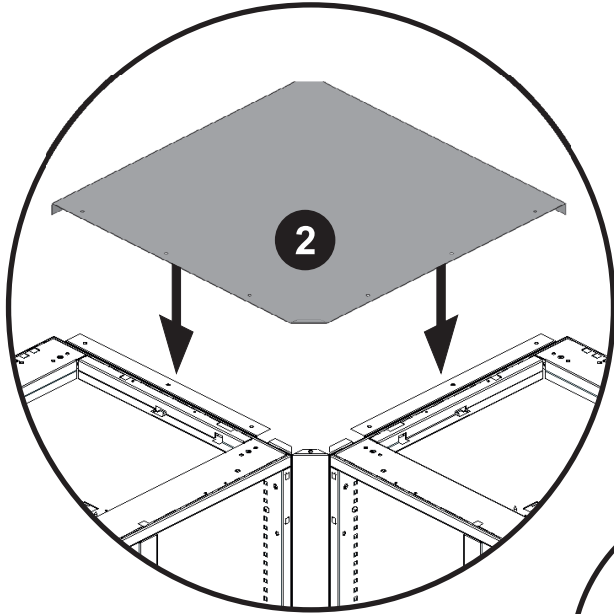


			1x	A		PH. 2		
				4x	3,5 x 10 DIN 7504			



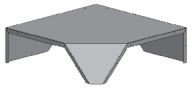
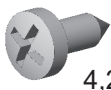
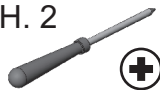



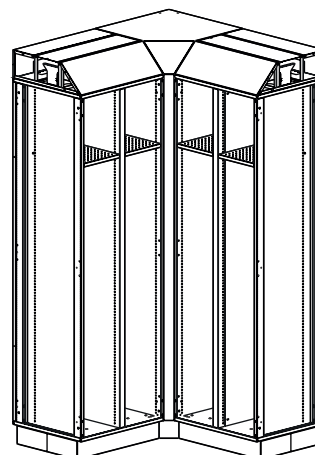
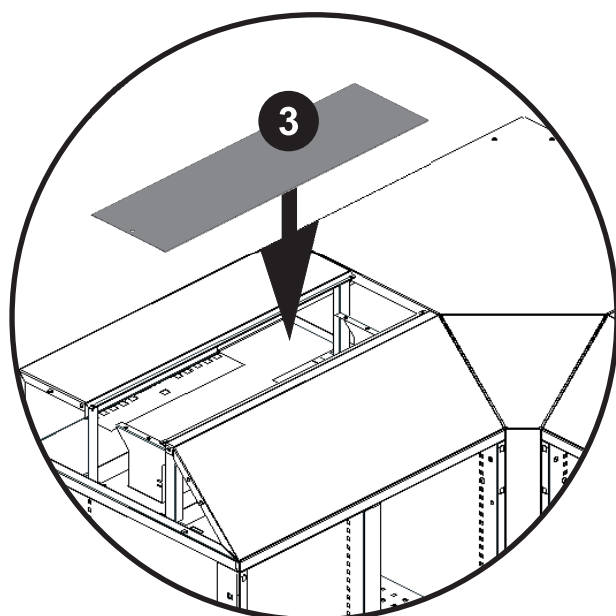
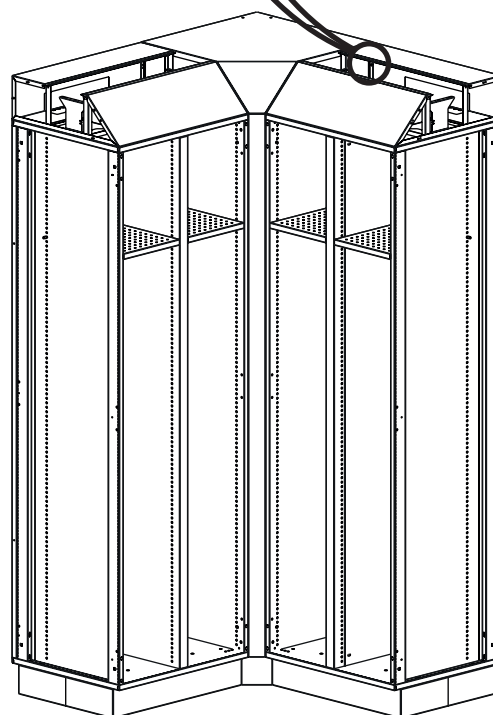
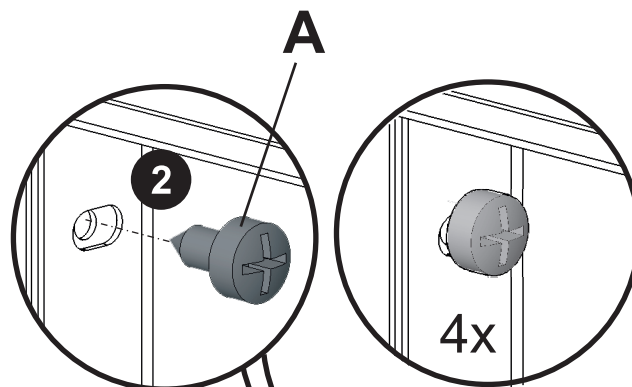
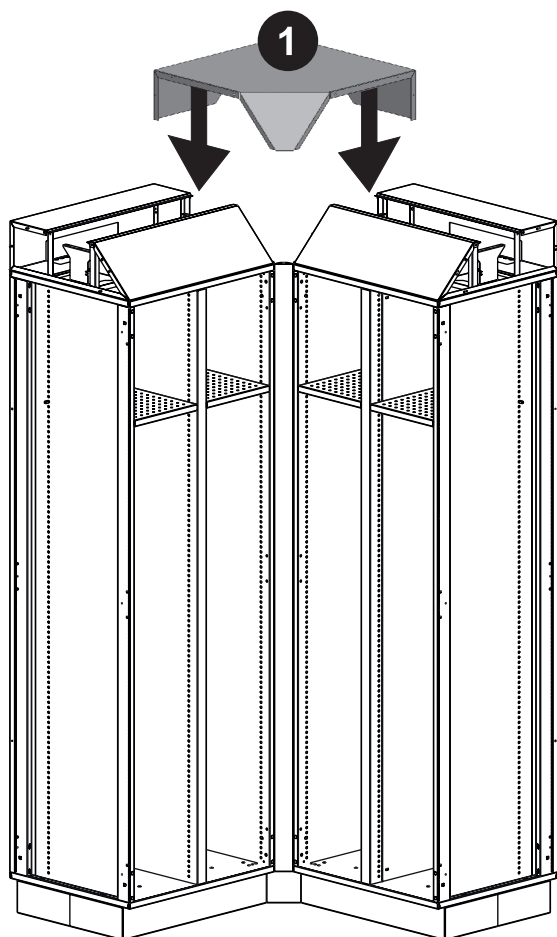


			B						
			6x						



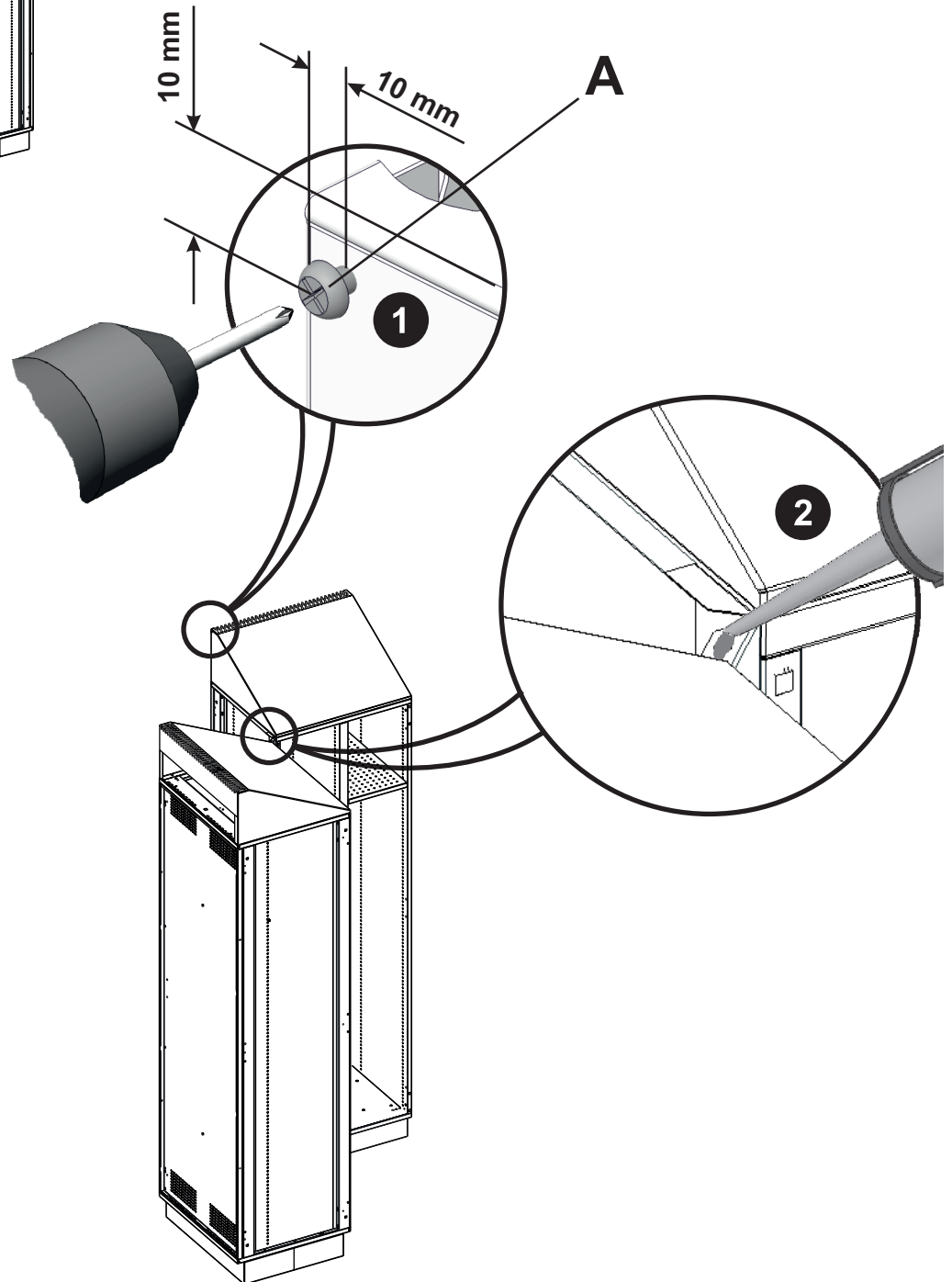
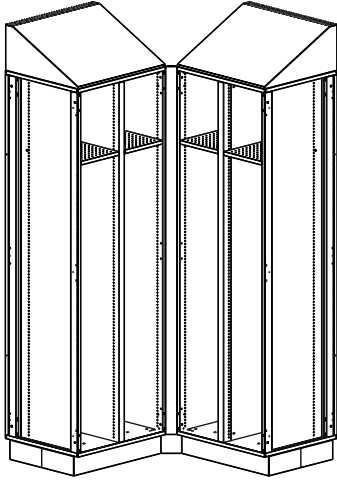


		1x		A		PH. 2		
			4x		4,2 x 9,5			

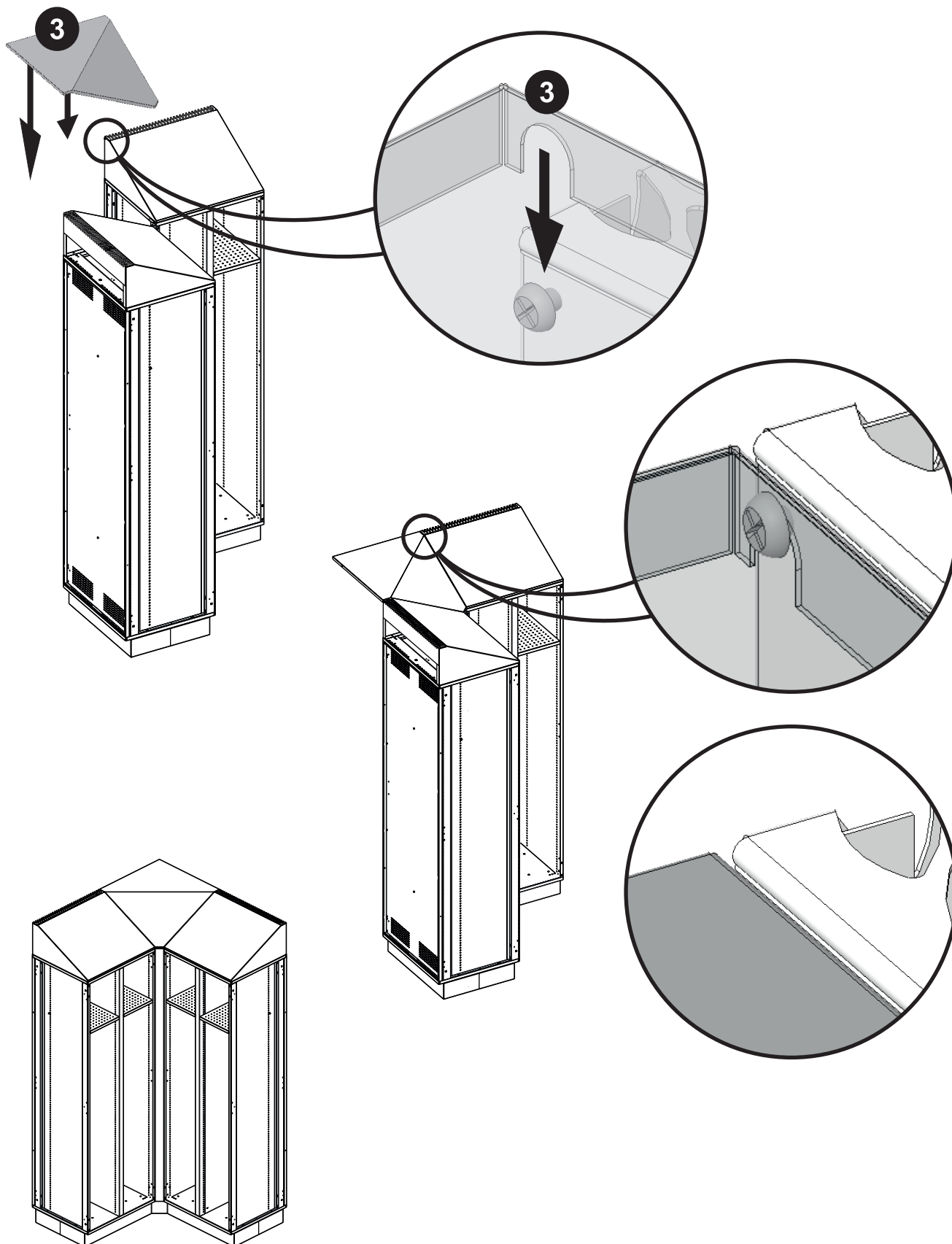




			1x		A 4x	 3,5 x 10 DIN 7504	PH. 2 	
--	---	---	----	---	---------	---	---	---

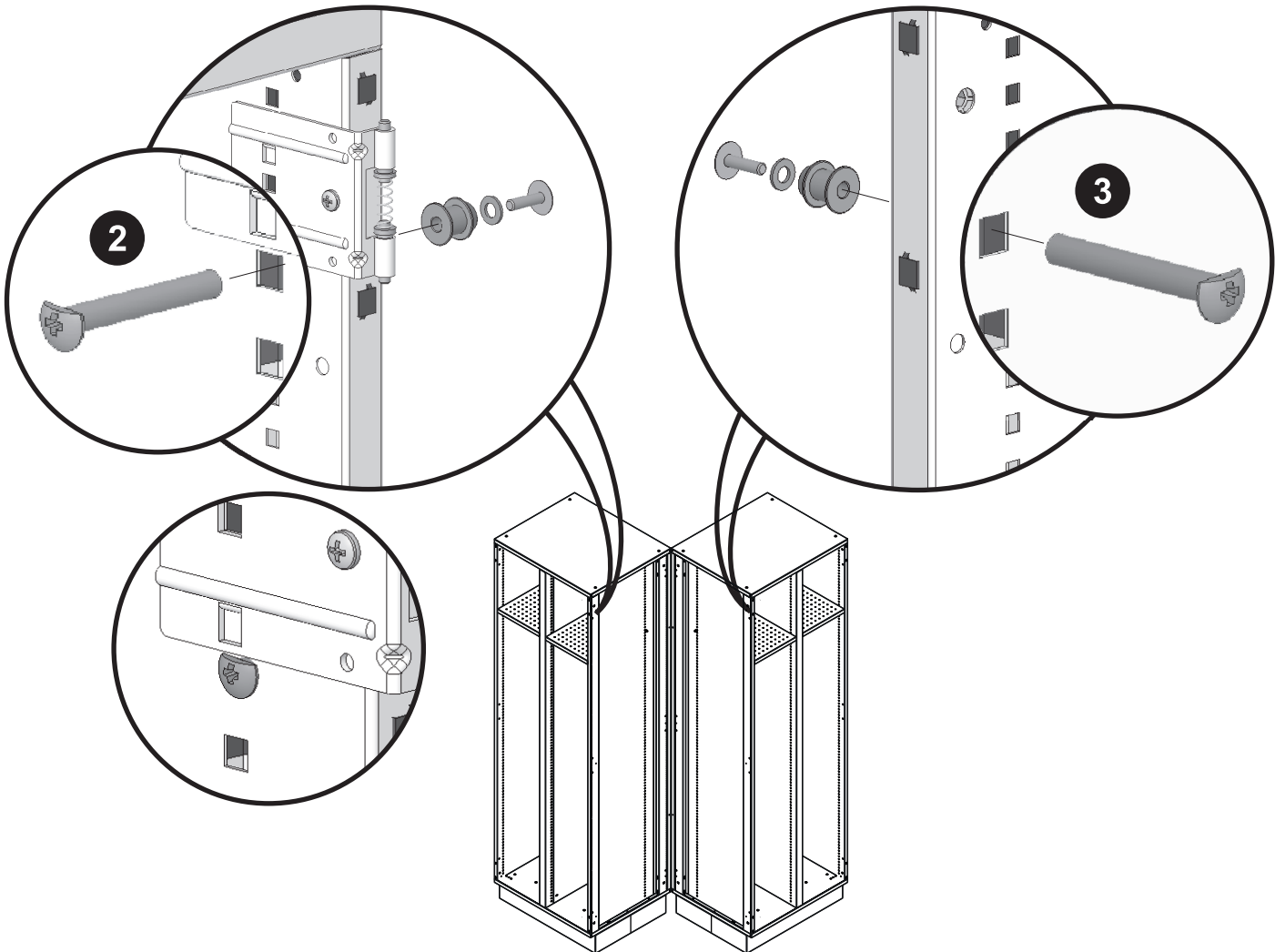
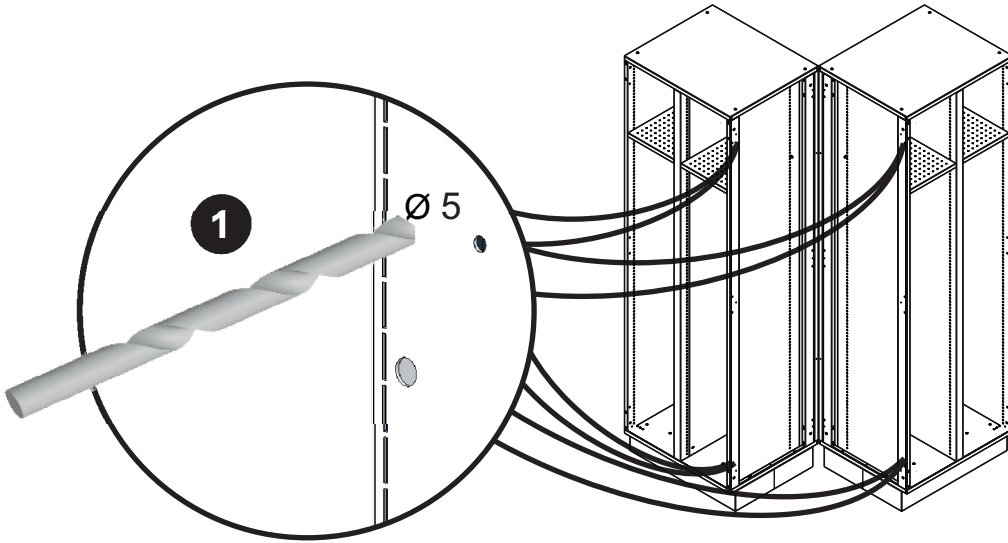


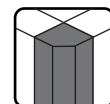




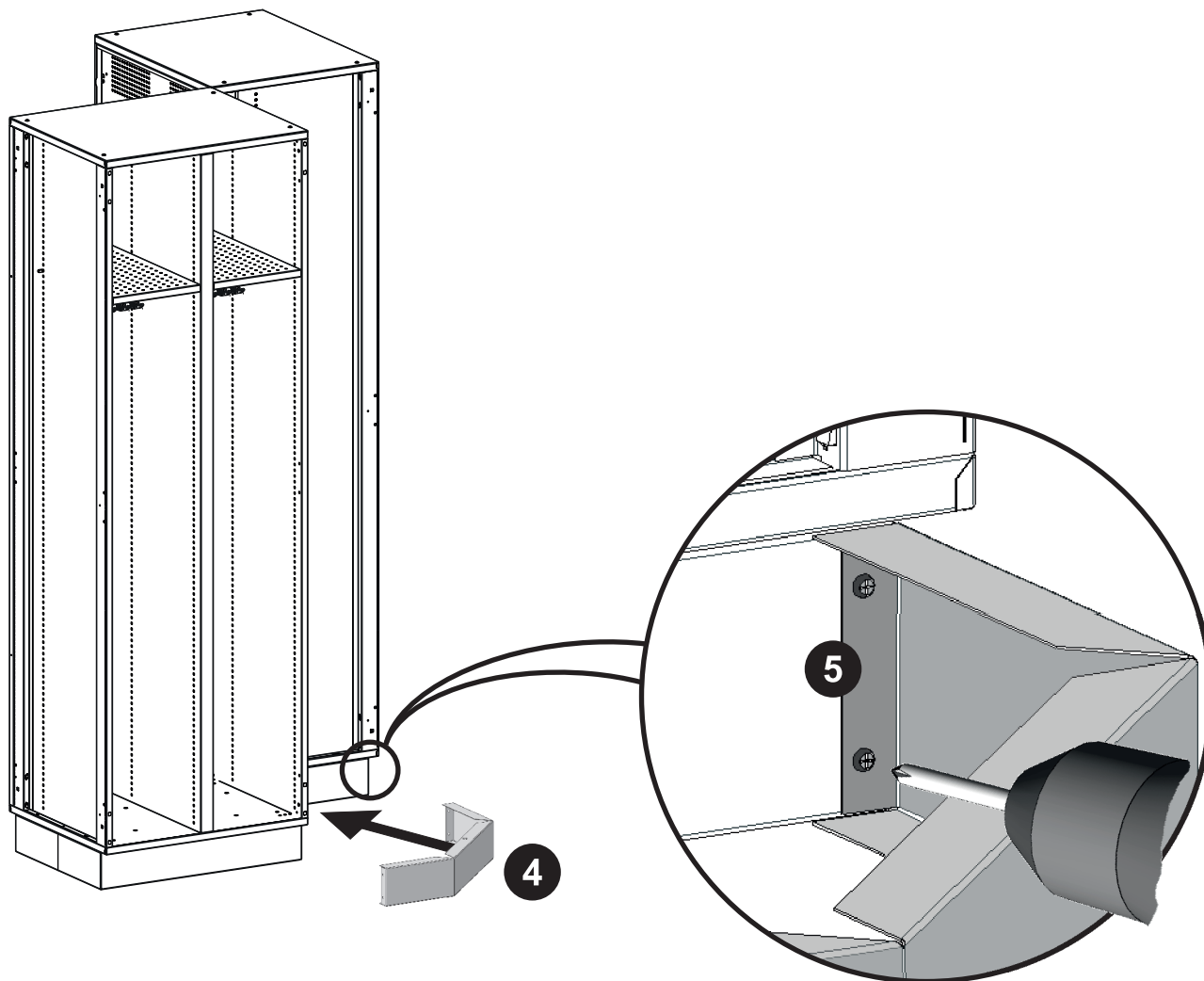


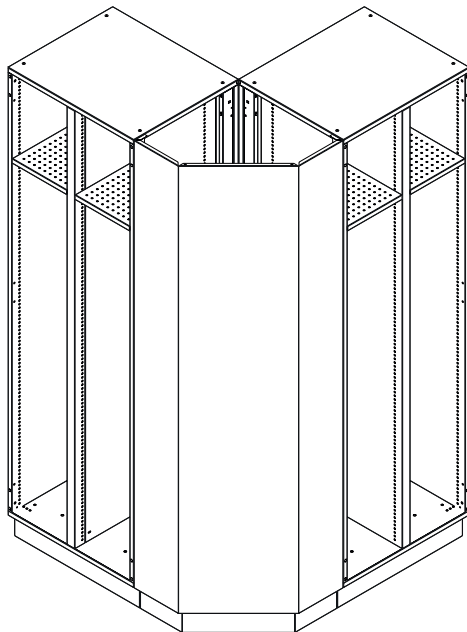
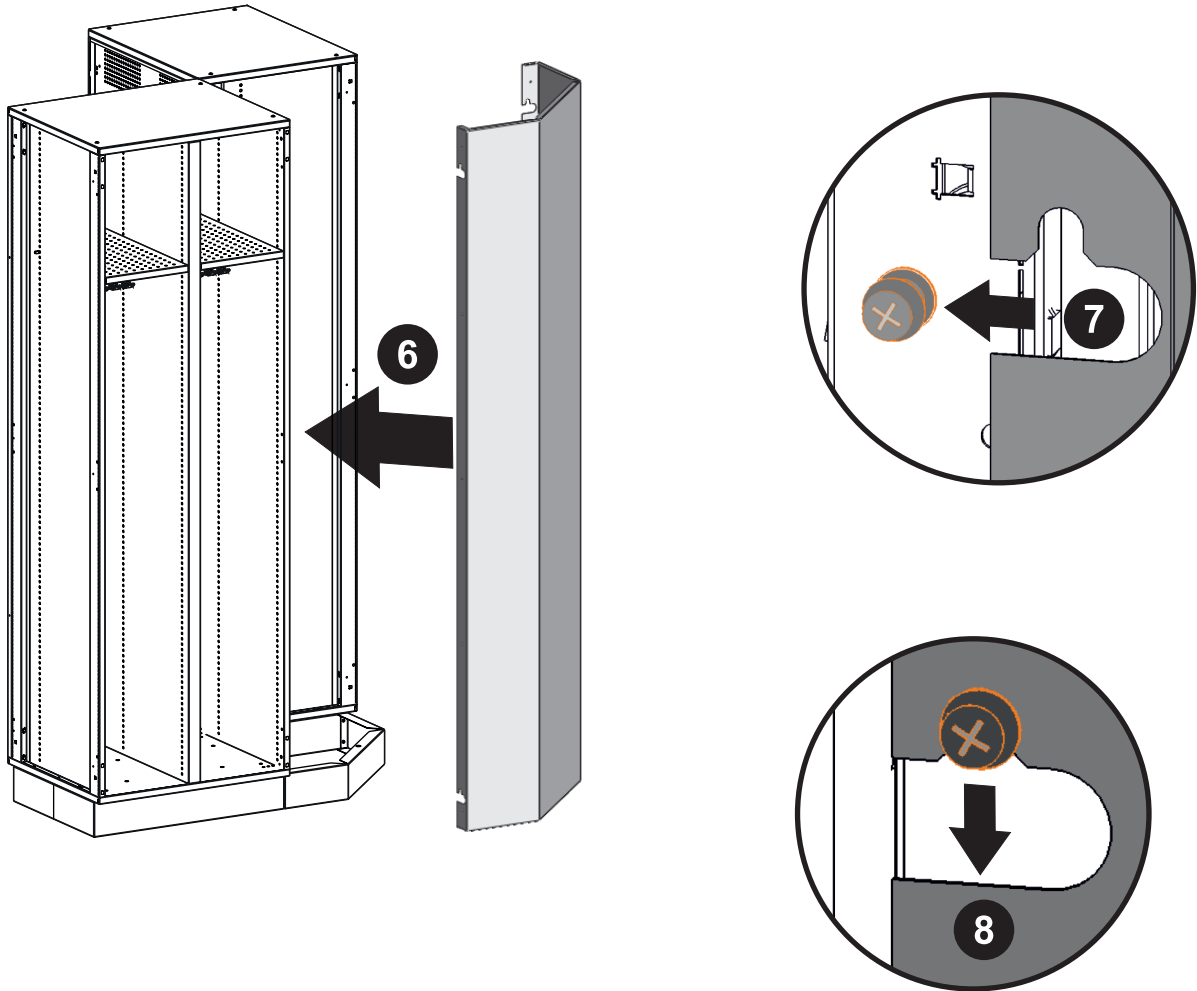
			A							PH. 2	
			4x			Ø 5			2x		

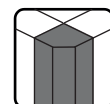




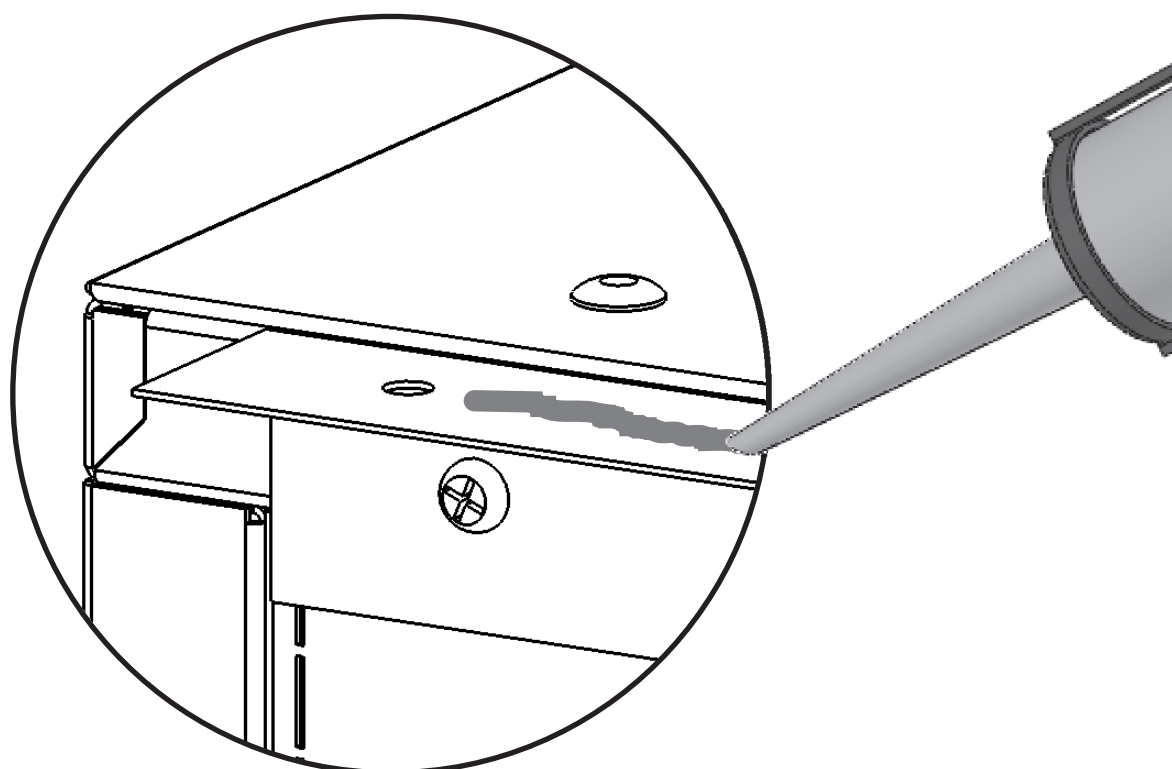
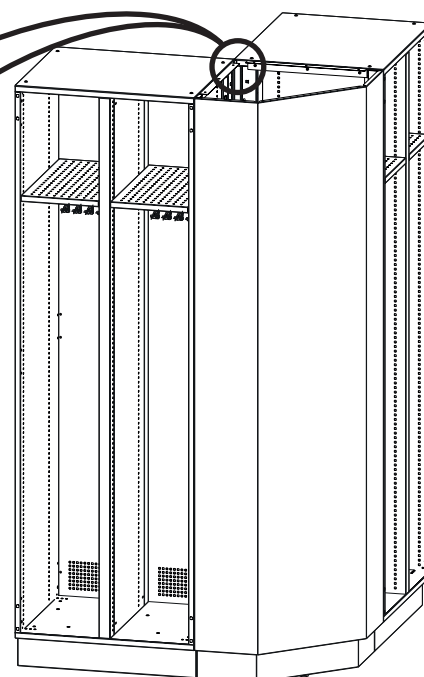
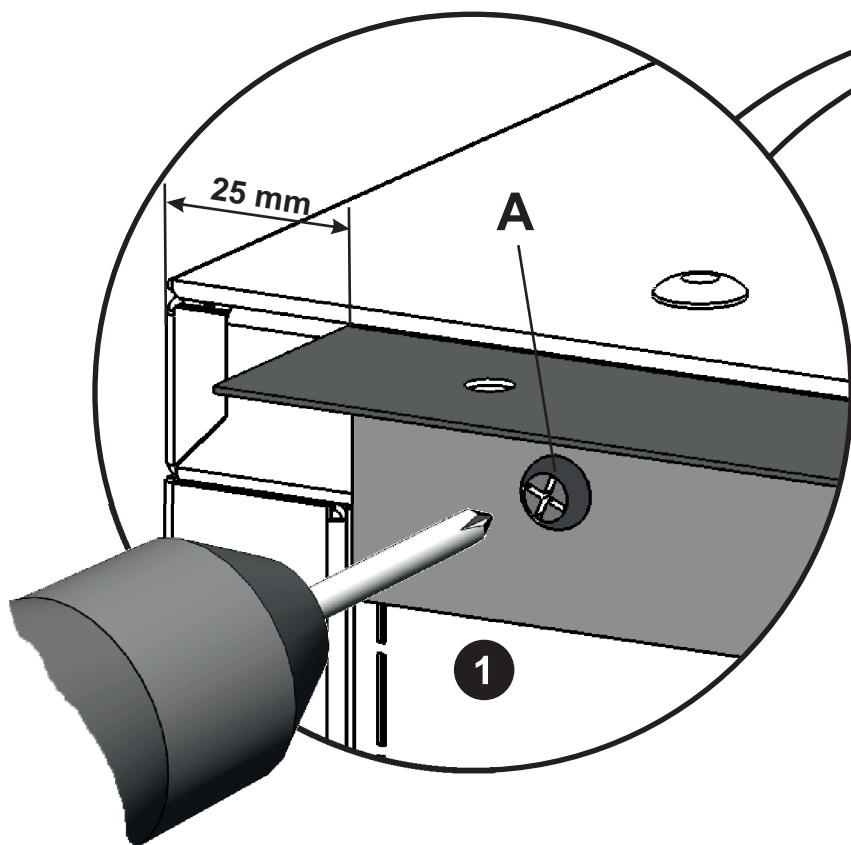
			1x		A		PH. 2		
				4x		3,5 x 10 DIN 7504			





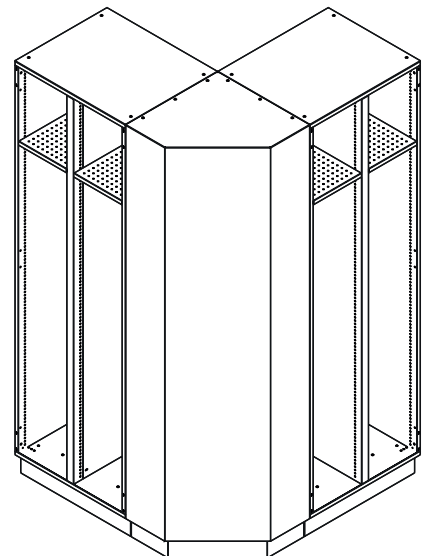
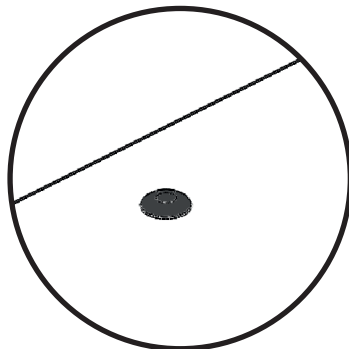
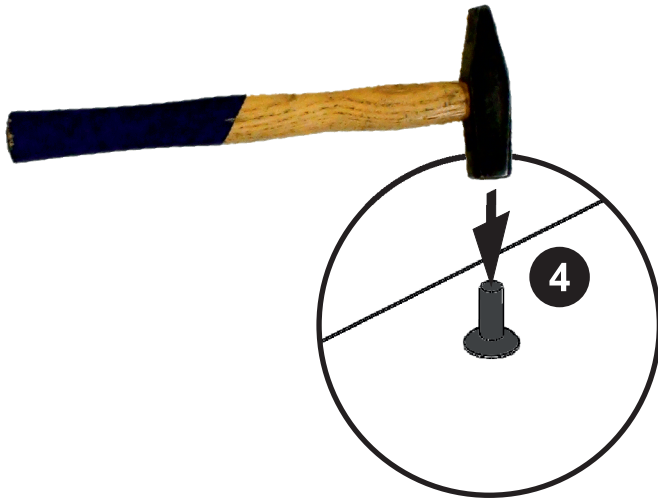
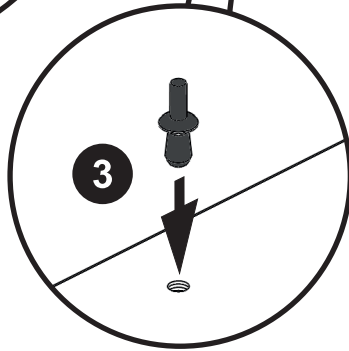
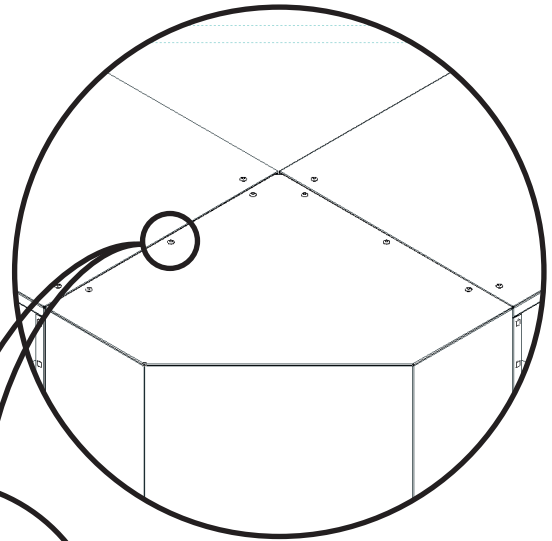
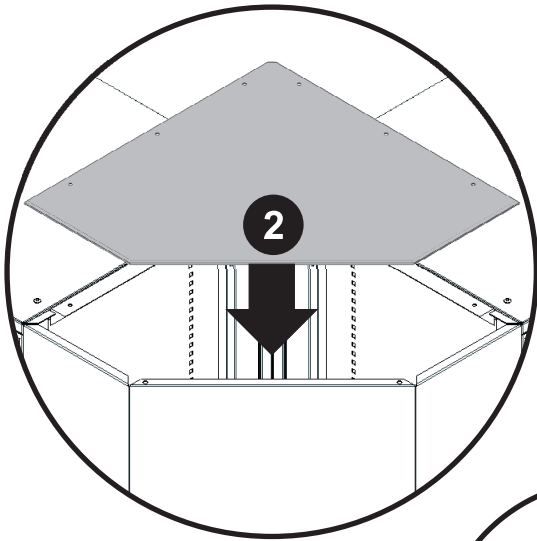


			2x		A 4x		PH. 2	
--	--	--	----	--	---------	--	-------	--



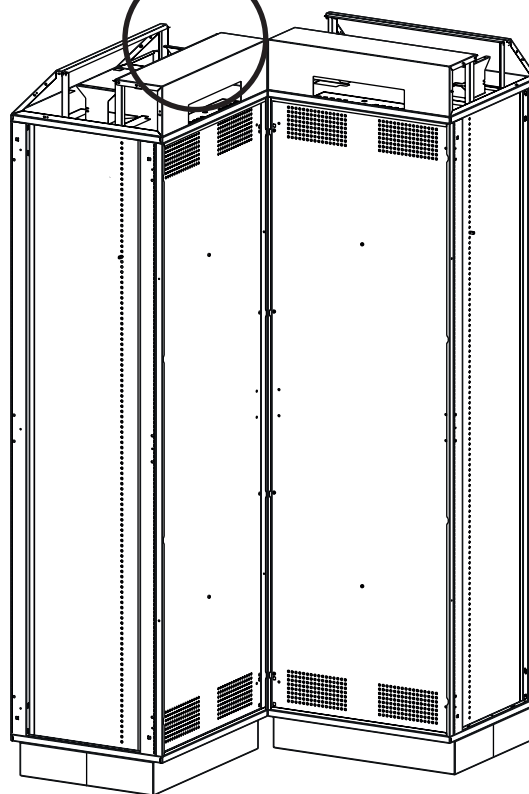
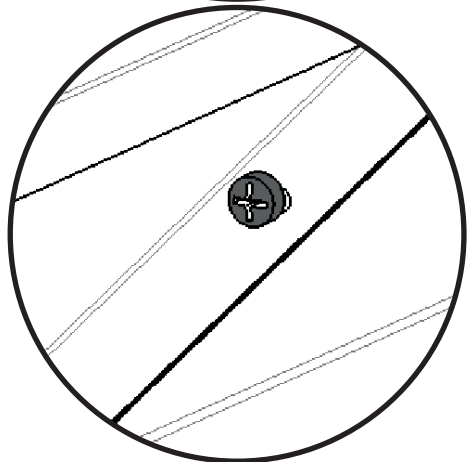
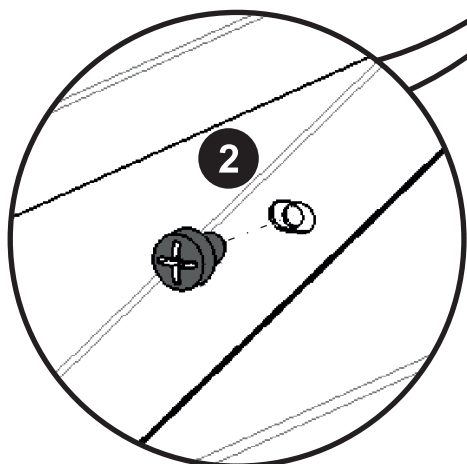
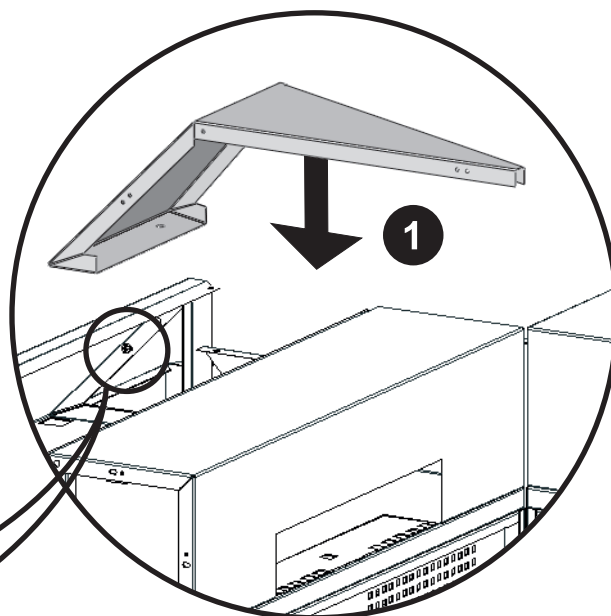
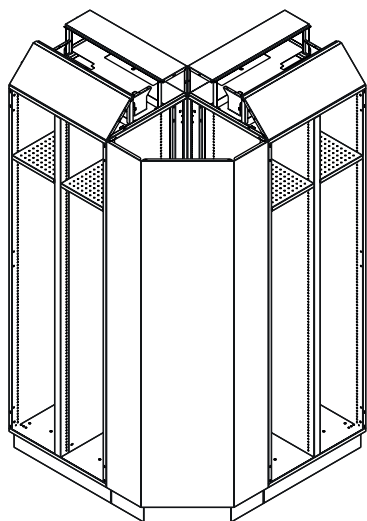


			B							
			6x							

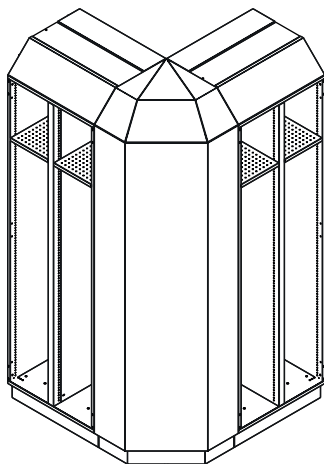
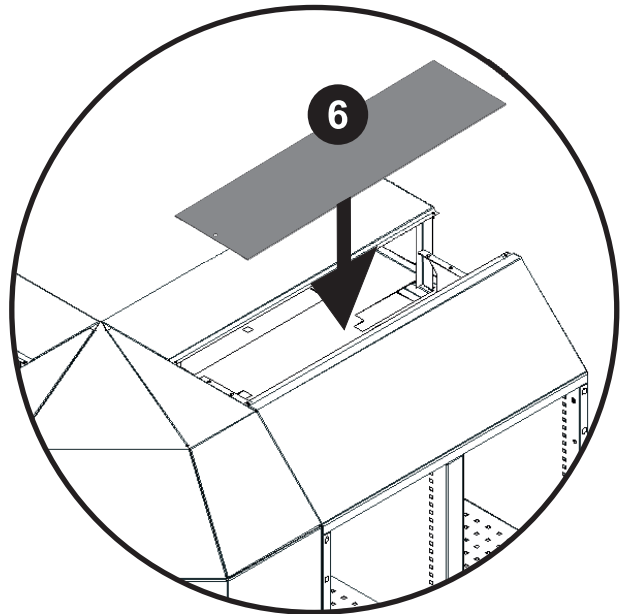
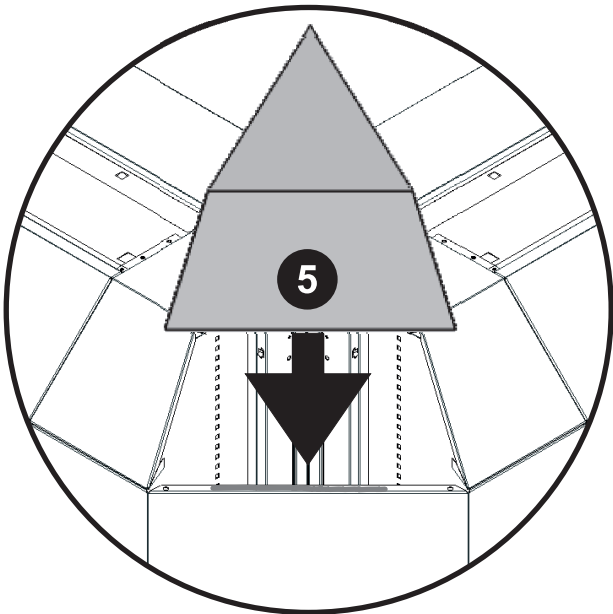
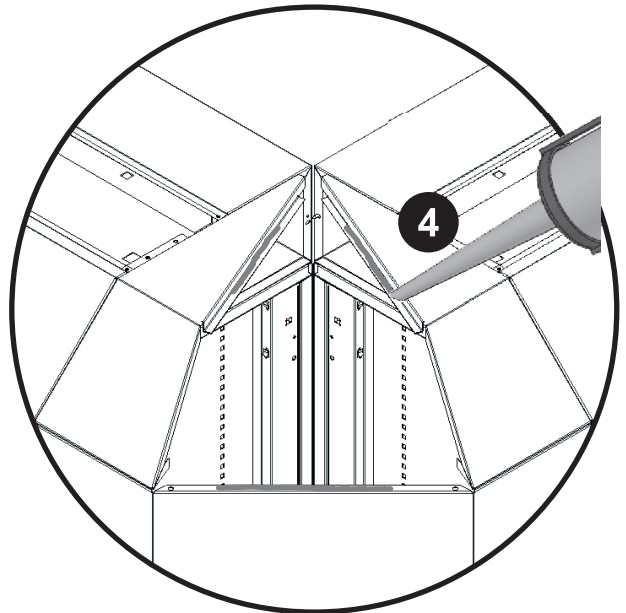
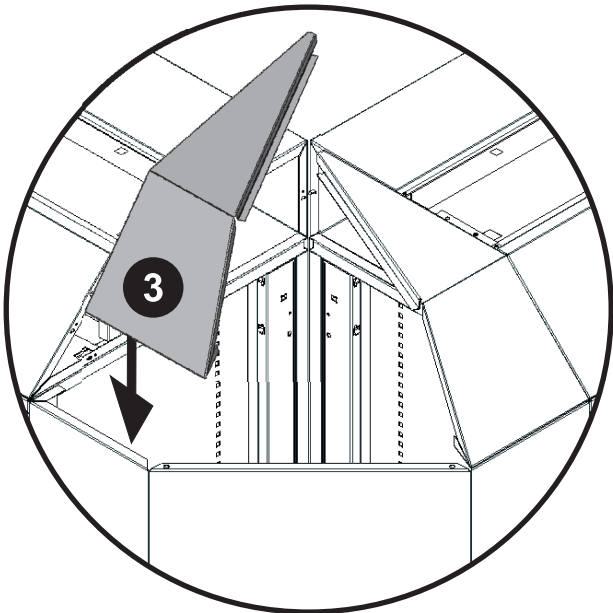




		1x		A		PH. 2		
				6x	4,2 x 9,5			

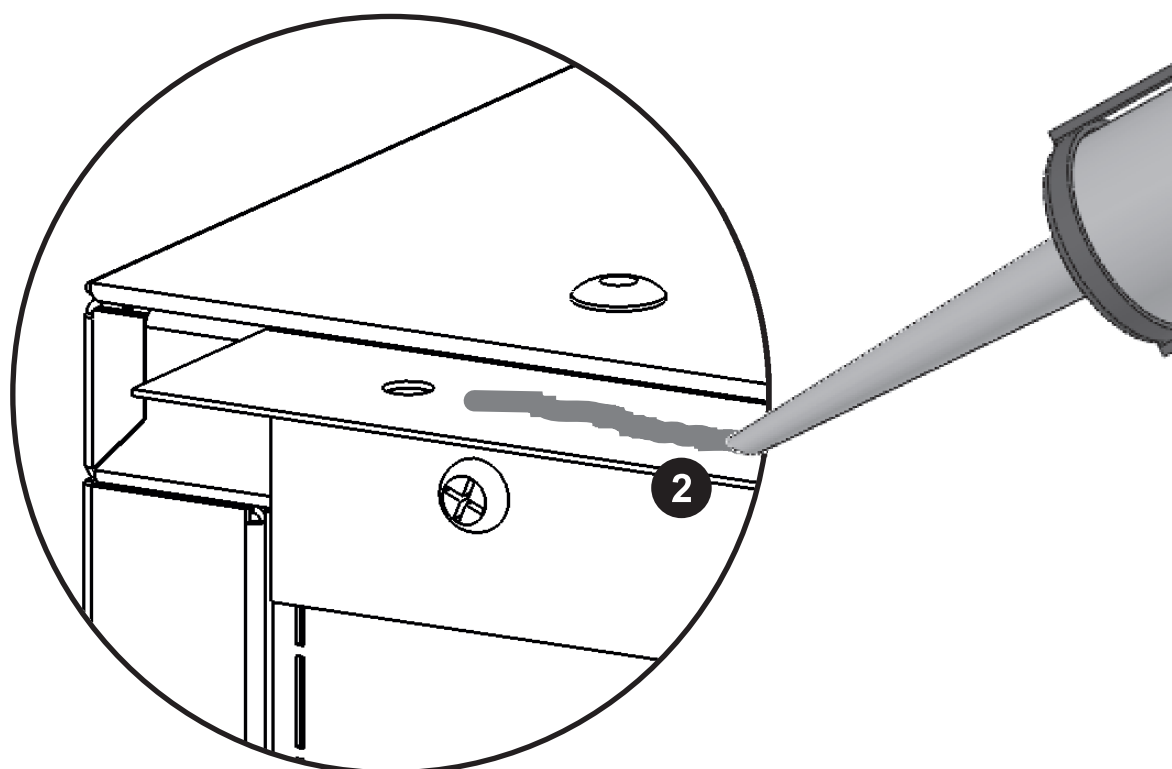
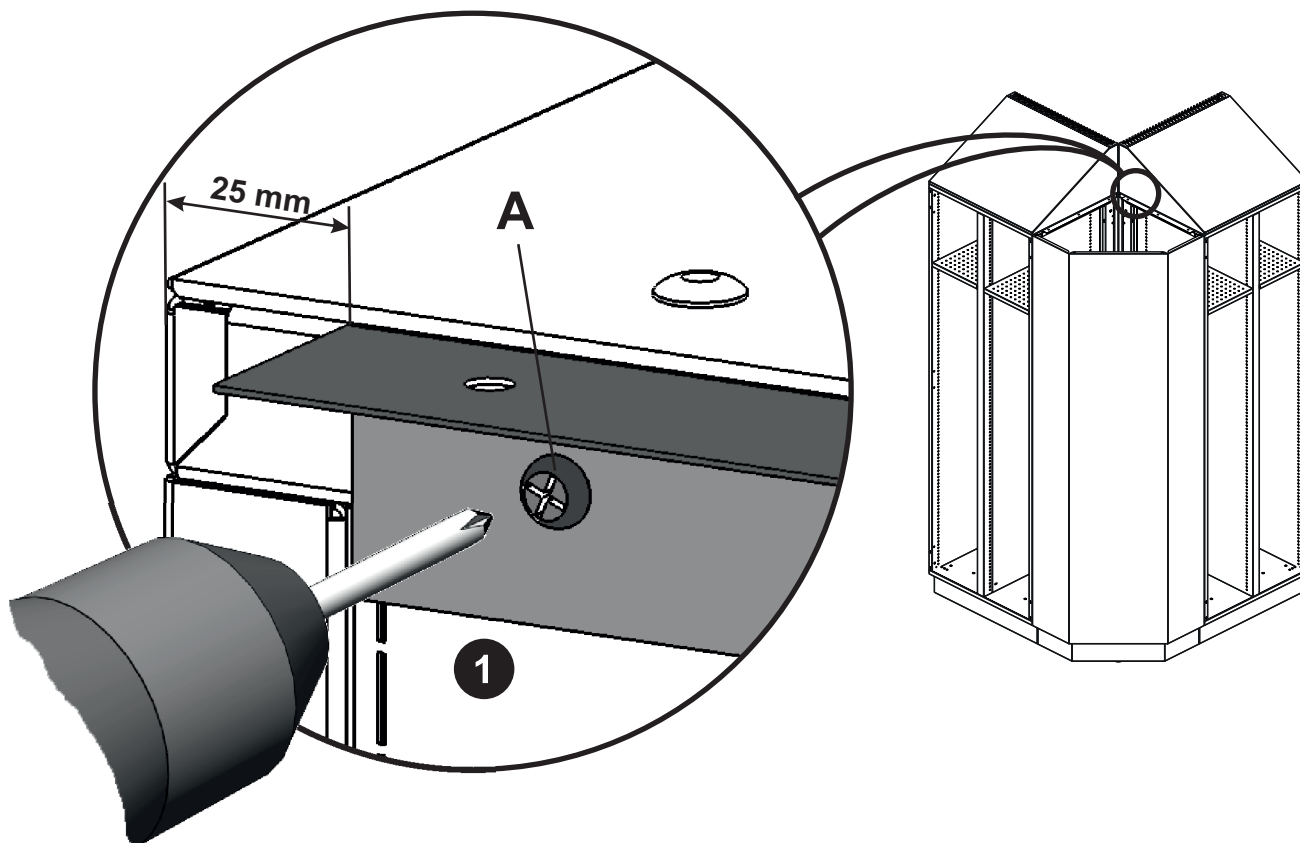


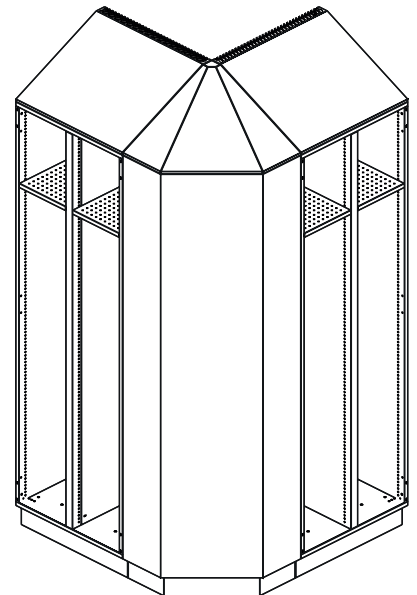
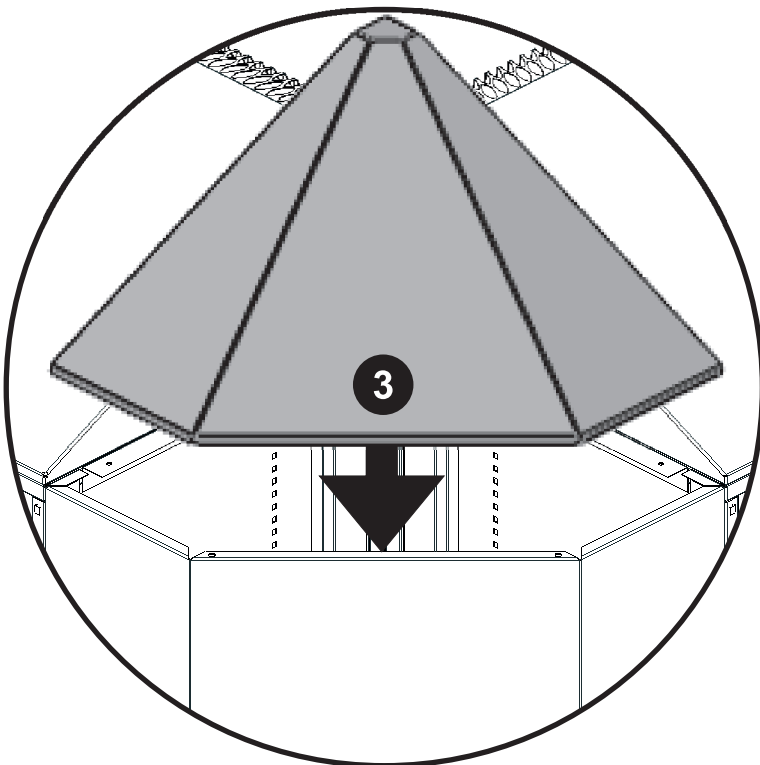
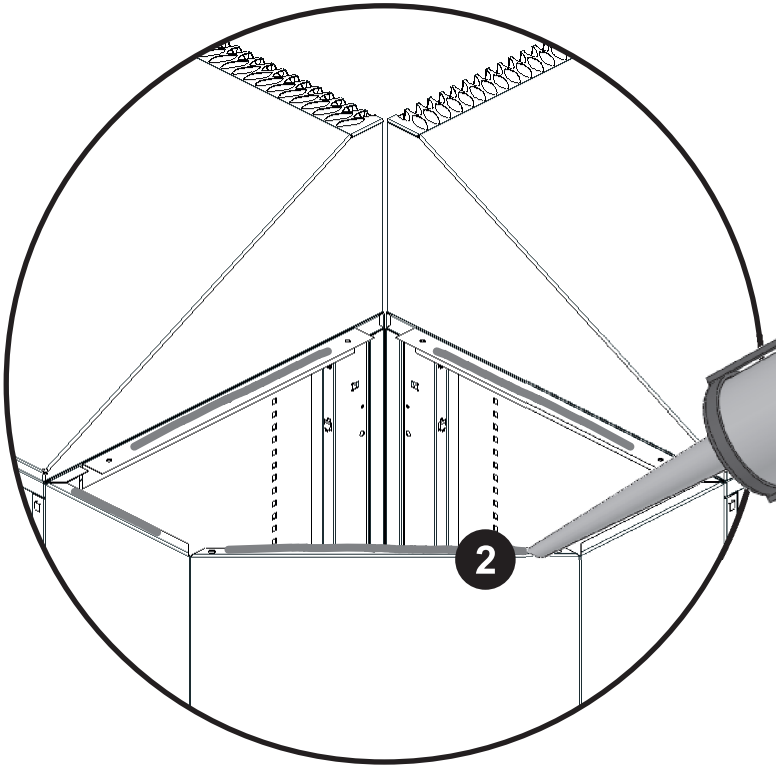


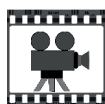
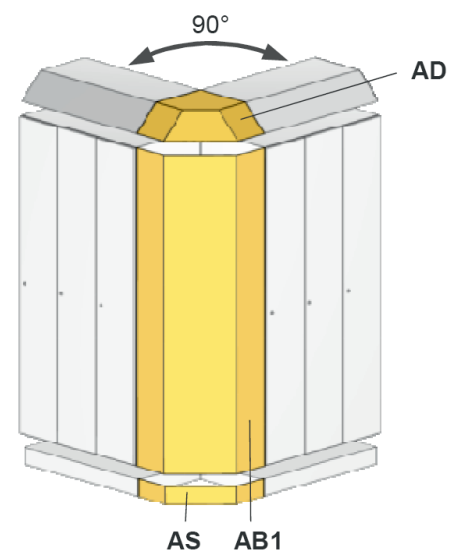
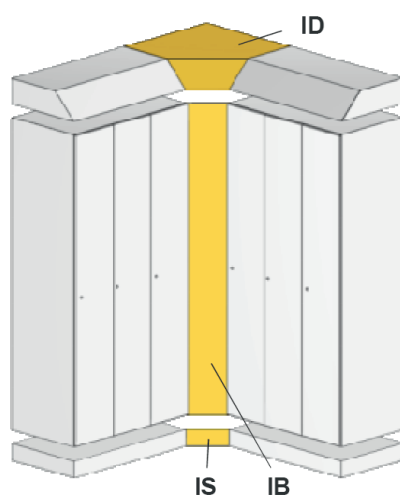
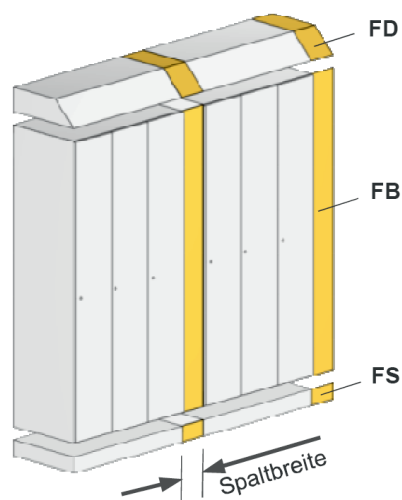
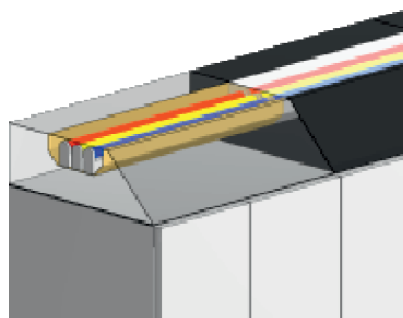
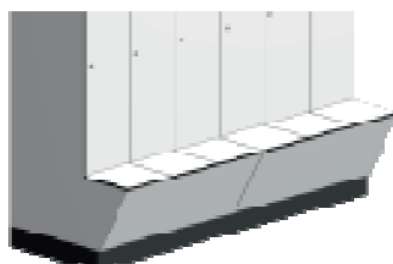




			2x		A 4x		PH. 2	
--	--	--	----	--	---------	--	-------	--







..... www.cp.de

