

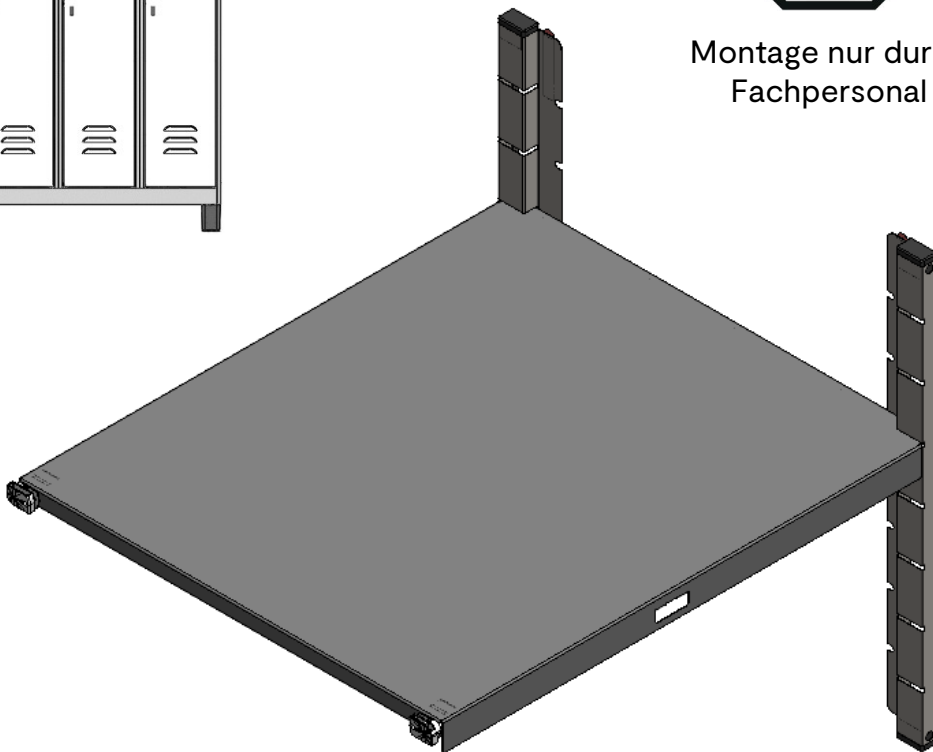


Classic PLUS

Zwischenboden nachrüsten



Montage nur durch
Fachpersonal



ZI00000500500F001

Der Stahlschrank. _____

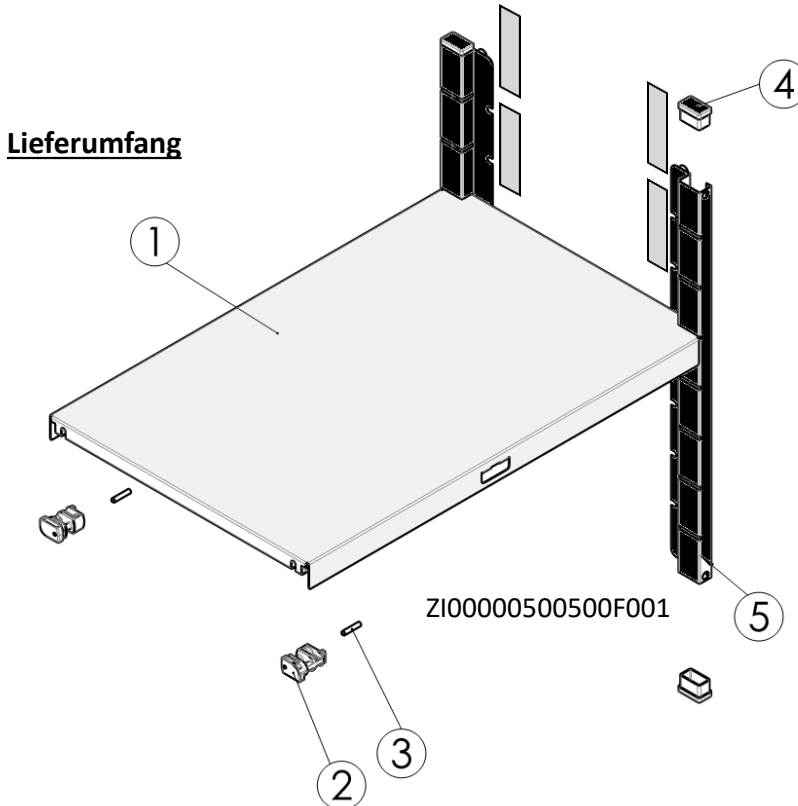
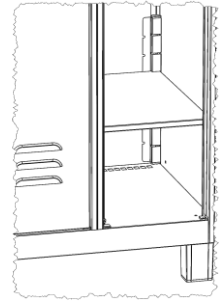
C + P Möbelsysteme GmbH & Co. KG
Boxbachstraße 1
35236 Breidenbach (Germany)
info@cp.de

www.cp.de



Vorbereitungen + Vorgaben

- ✓ C+P Classic PLUS Schrank
- ✓ C+P Zwischenboden-Set zum Nachrüsten
- 🔧 + Eigenes Klebeequipment*
- 🔧 + Eigenen Inbusschlüssel SW2*



Klebeequipment*

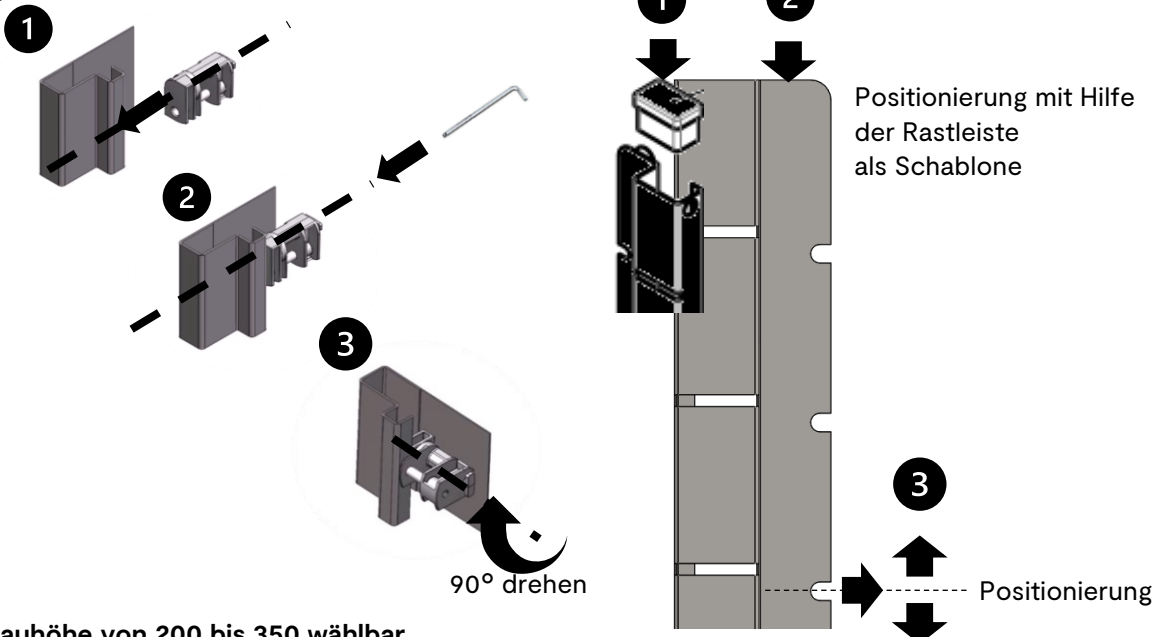
Für den Klebeprozess von doppelseitigen Klebebändern sind folgende Hilfsmittel zu verwenden:

- 🔧 + 3M VHB Reinigungstuch
- 🔧 + Fussfreie Tücher
- 🔧 + Andrückrolle mit fester Gummirolle

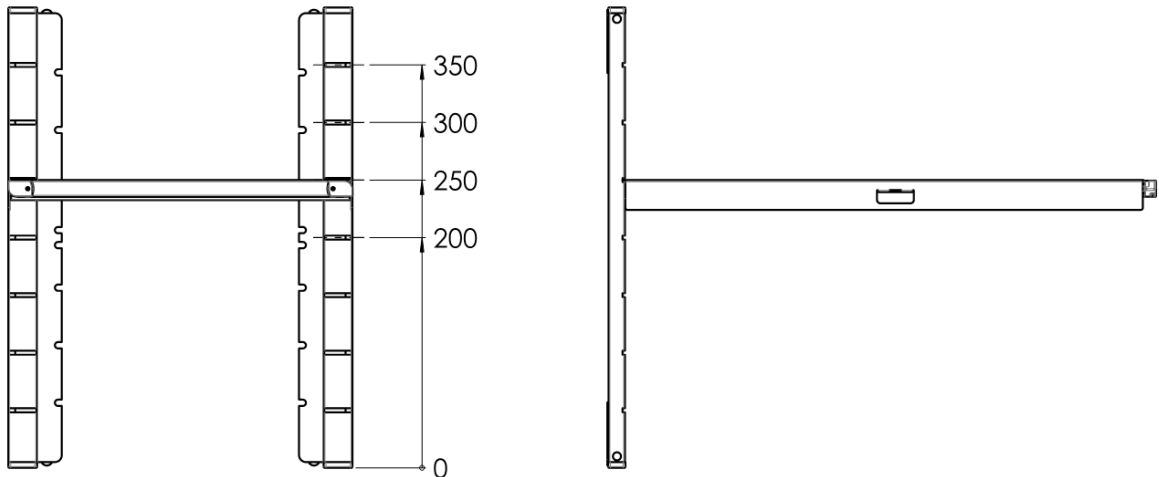


🔧 * nicht im Lieferumfang enthalten

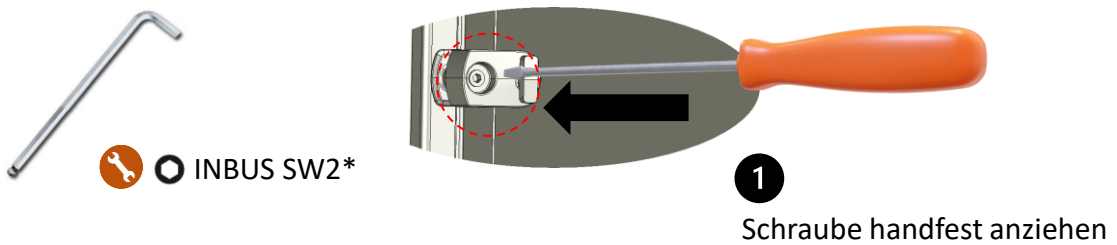
A Einbau Rastbolzen vorne



Einbauhöhe von 200 bis 350 wählbar.



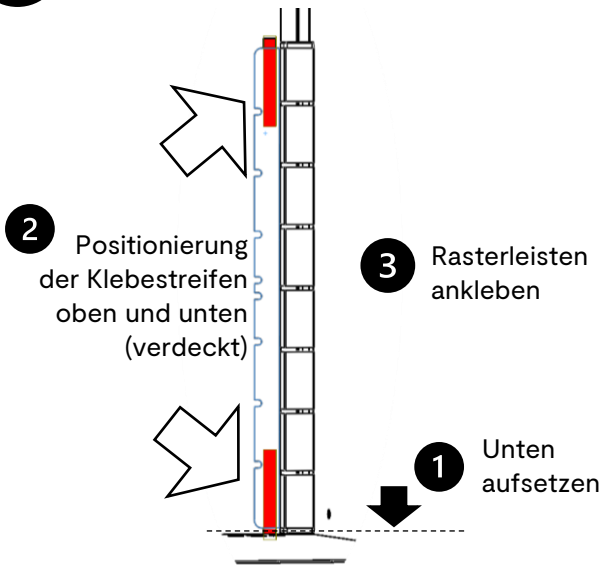
B Rastbolzen sichern



INBUS SW2*

* nicht im Lieferumfang enthalten

C Einbau Rasterleisten hinten



Der Klebprozess muss in staubfreier und trockener Umgebung erfolgen.

- + Die Raumtemperatur sollte min. 15° C betragen.
- + Bei fachgerechter Verarbeitung, beträgt die Klebekraft der beiliegenden Klebebänder ca. 3 kg/cm² Zugkraft. Um diese Werte zu erreichen, ist das Reinigen und das kräftige Andrücken der Klebeflächen Voraussetzung.
- + Eine fehlerhafte Klebeverbindung lässt sich mit hoher Wärme - z. B. mittels Heißluftfön - leicht lösen.

Reinigen der zu verklebenden Flächen.

Die Klebeflächen sind sorgfältig von Schmutz, Staub, Ölen und Fetten zu reinigen.

Besonders zu beachten sind die lackierten Oberflächen: Auf diesen befinden sich Wachse, die sich nur durch intensives Wischen mit beiliegendem Reinigungstuch entfernen lassen.

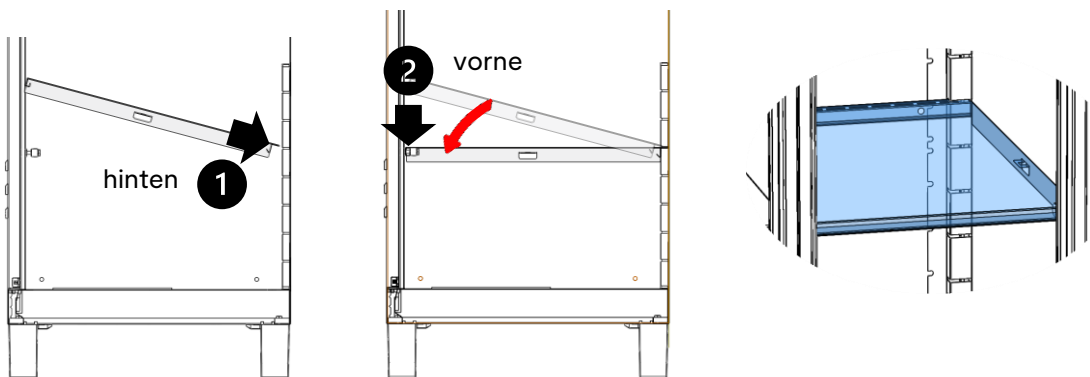
Vor dem nächsten Schritt müssen die Bauteile gut ab lüften.

Applikation Klebeband.

Das Auftragen des doppelseitigen Acrylat-Klebebandes sollte weitgehend Blasenfrei erfolgen.

Dazu muss das Klebeband mit einer Andrückrolle kräftig andrückt werden.

D Zwischenboden einsetzen



* nicht im Lieferumfang enthalten

