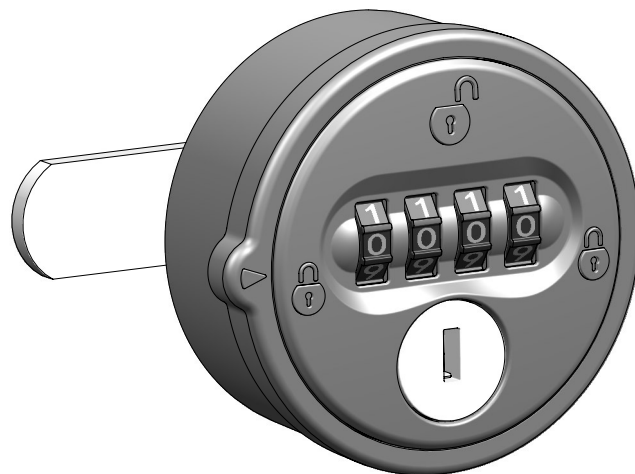


Technische Informationen

Schließsystem 2112 "One-Timer"



Produktbeschreibung / Verwendungshinweise	2
Befestigungsmöglichkeiten Stahl- / Holz- / HPL-Türen	3
Vertiefte Befestigung mittels Einbauschale	4
Montage	5
Einstellen / Ändern der Drehrichtung	6
Bedienungsanleitung / Codefindung	7
Bestellmatrix Riegel	8
Bestellmatrix Schloss	9

Produktbeschreibung

- + Mechanisches, absolut wartungsfreies Zahlenschließsystem mit 10.000 frei einstellbaren Nutzer-Codes
- + One-Timer-Funktion zur optimalen Verwendung bei ständig wechselnden Nutzern (PUBLIC-MODE)
- + Robuste Ausführung mit einfacher Bedienung
- + Mechanischer Servicezylinder zur schnellen Codefindung (Notöffnung)
- + Nachrüstbar (Standardbefestigung 16x19)
- + Zusätzliche Befestigungsmöglichkeiten für Holz- HPL- und Glastüren
- + Drehrichtung R / L für linke oder rechte Türen wählbar
- + Umfangreiche Auswahl an Riegeln
- + Einbaufähiger Auslieferungszustand inkl. Riegel, Befestigungsmaterial

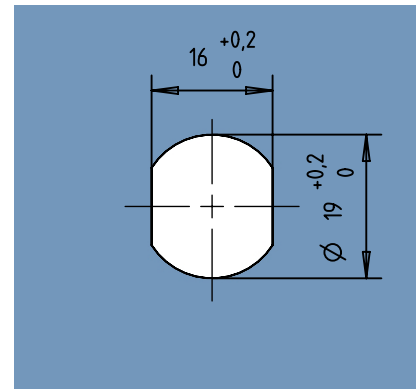
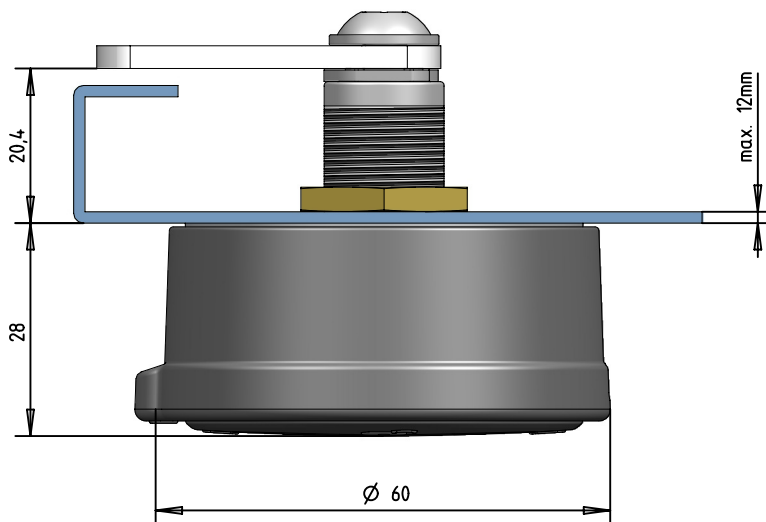
Verwendungshinweis:

Dieses Produkt ist zur Verwendung in geschlossenen Räumen in einem Temperaturbereich von 5-50C° vorgesehen. Schützen Sie es vor Umwelteinflüssen wie Wasser, Feuchtigkeit, Hitze, Frost und Schmutz.

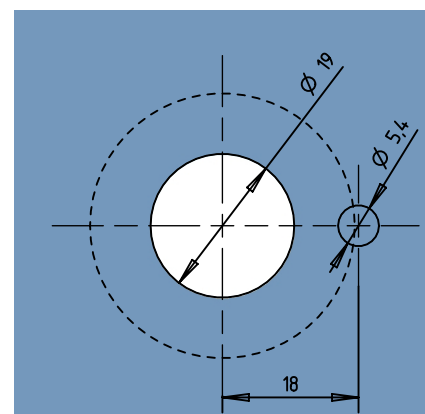
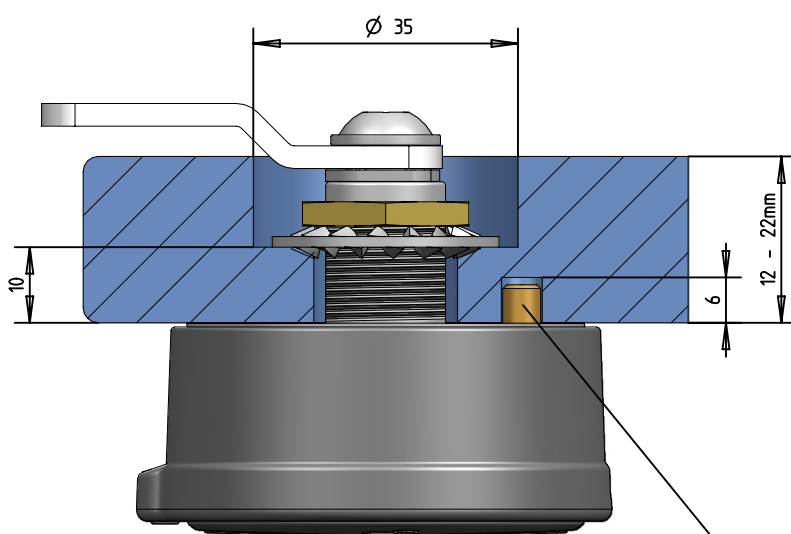
Weitere Informationen auf: www.wf-locks.de

Befestigungsmöglichkeiten

1. Standardbefestigung in Stahltüren mit Lochbild 16x19

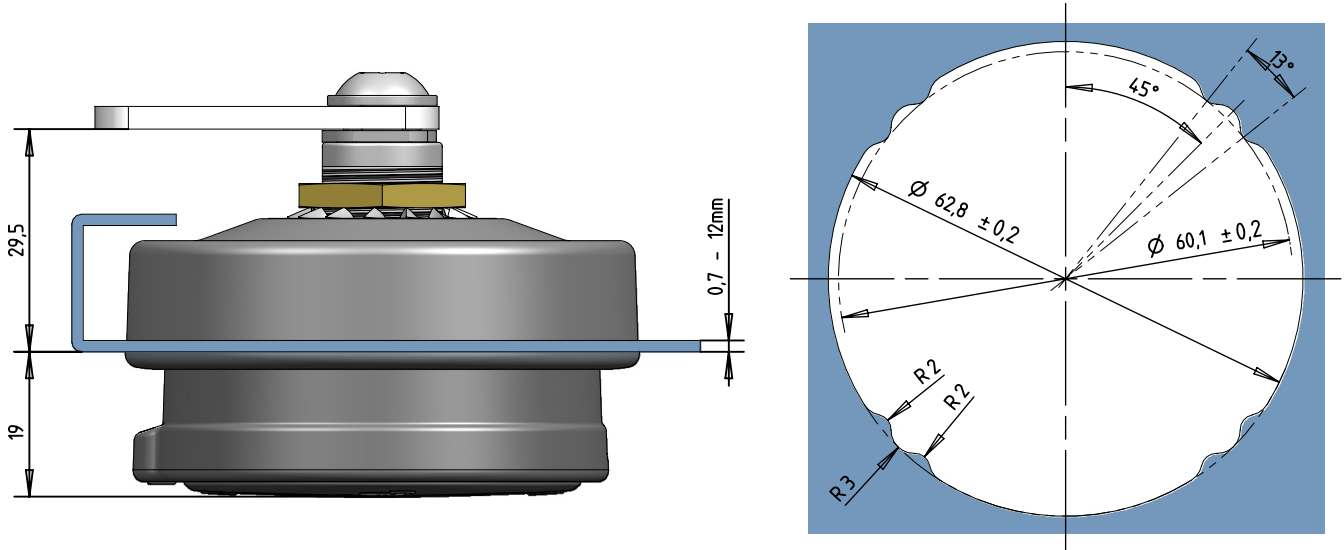


2. Befestigung in Holztüren mittels Topfbohrung und zusätzlichem Verdrehschutzbolzen (muss bei Bestellung angegeben werden)

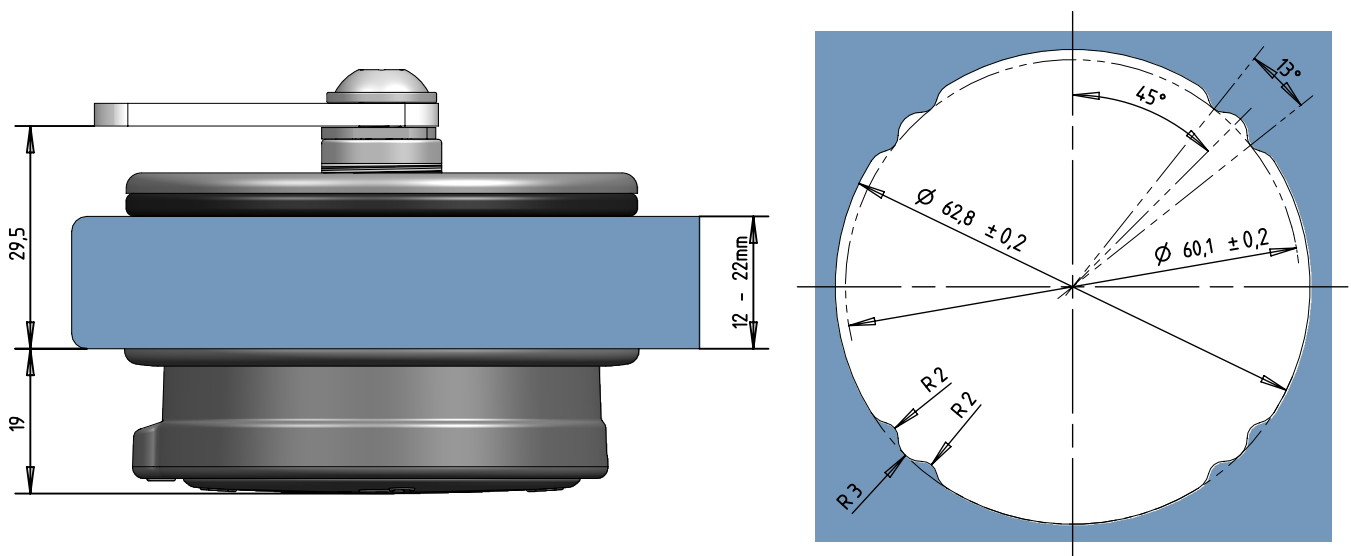


Vertiefte Befestigungsmöglichkeiten

1. Vertiefter Einbau in Stahltüren mittels Sonderlochung und optionaler Einbauschaale
(Bei Bestellung angeben)

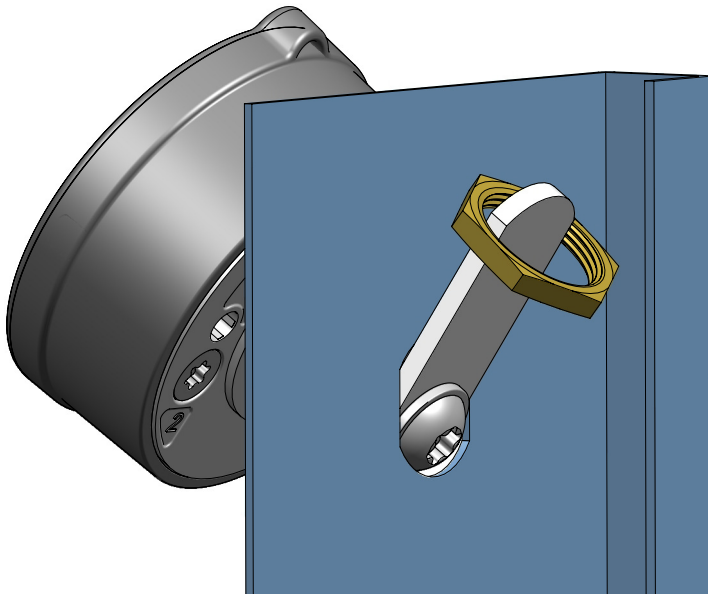


2. Vertiefter Einbau in Holztüren mittels Sonderfräsung und optionaler Einbauschaale
(Bei Bestellung angeben)

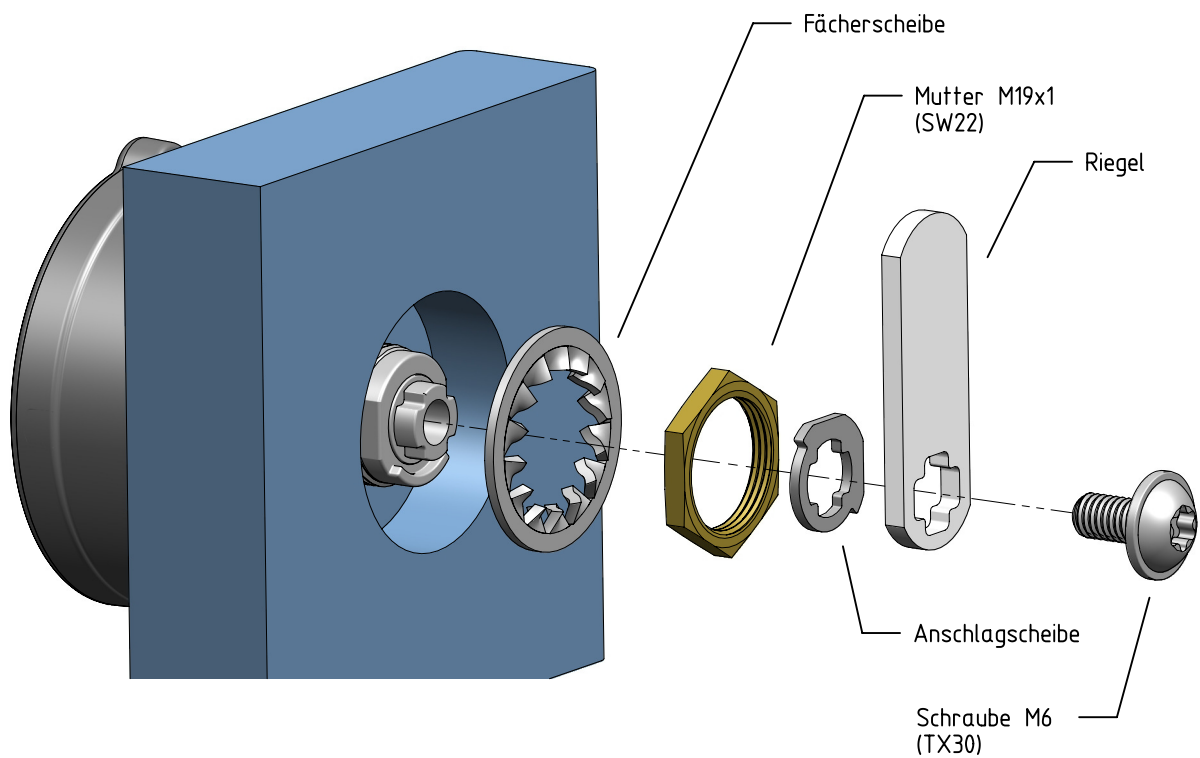


Montage

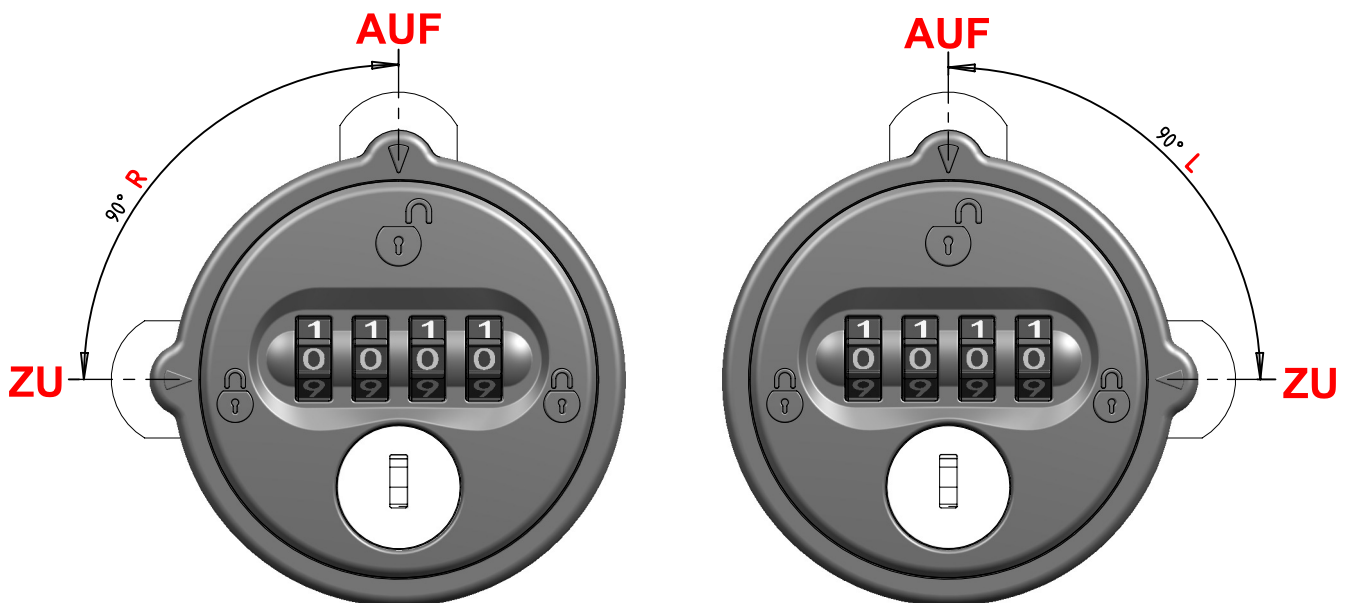
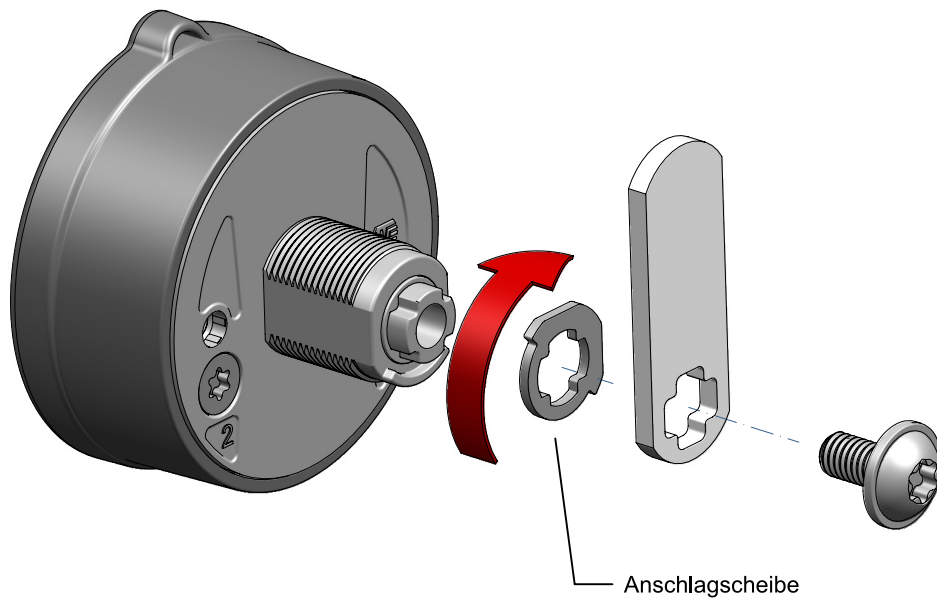
1. Standardmontage mit vormontiertem Riegel bei 16x19 Türlochung



2. Montagereihenfolge bei Holztüren



Drehrichtung einstellen / ändern

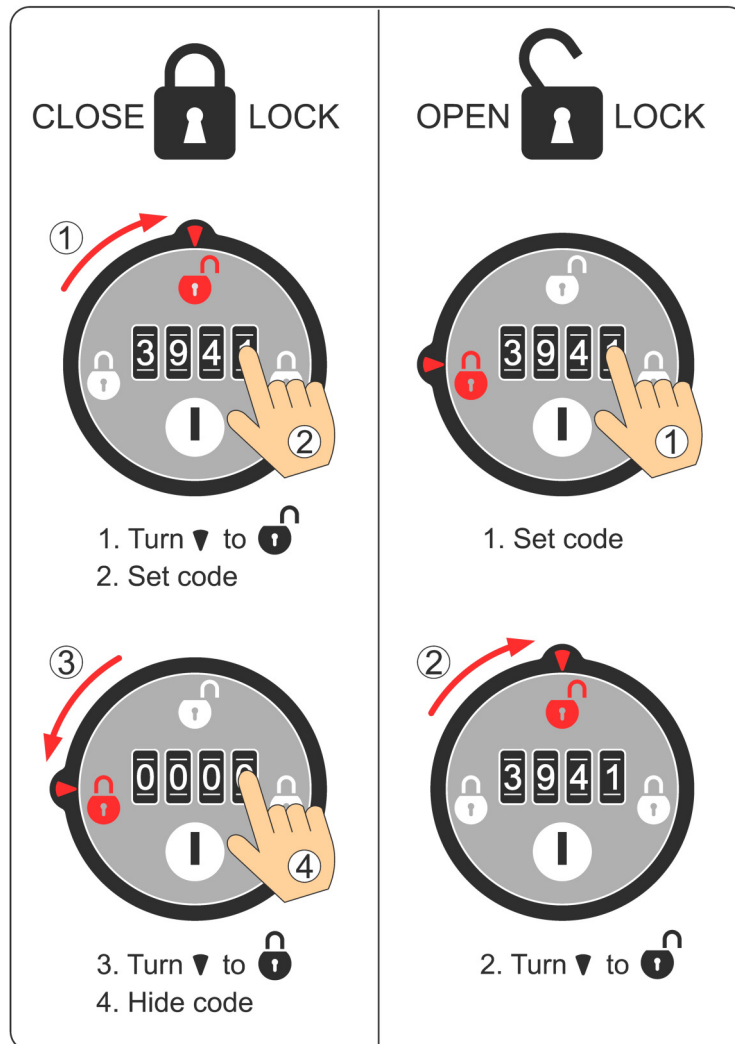


Drehrichtung "R"
für rechts angeschlagene Türen

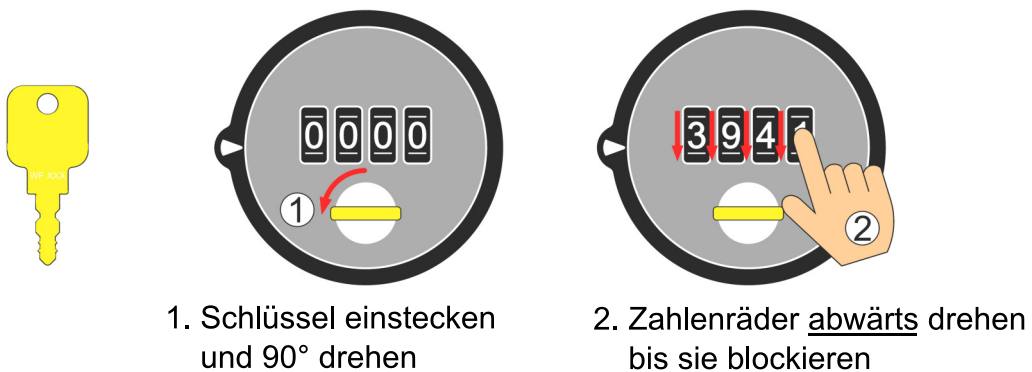
Drehrichtung "L"
für links angeschlagene Türen

Bedienungsanleitung

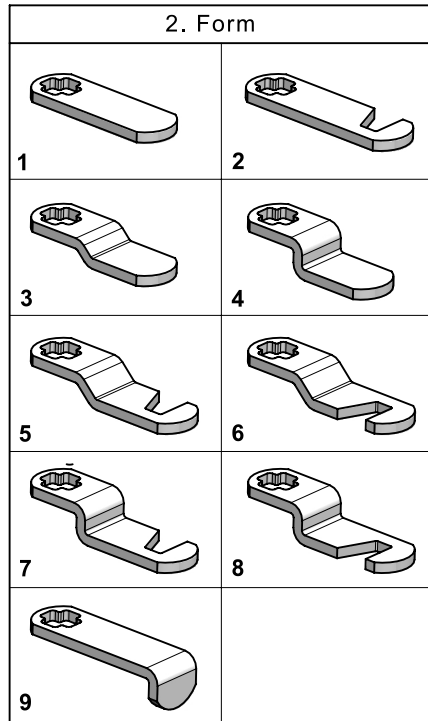
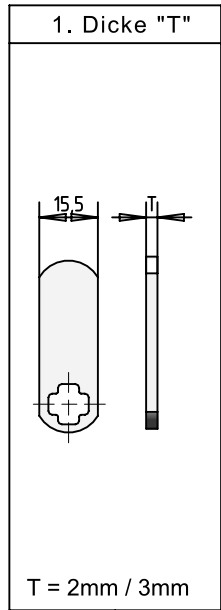
Bedienungsanleitung für Nutzer
als Schrankaufkleber in DIN A7 Format (74x105mm) verfügbar



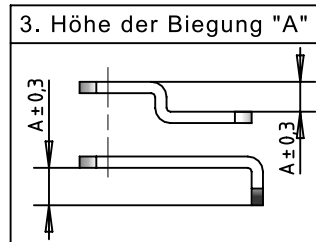
Codefindung



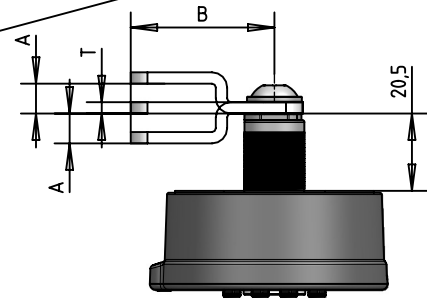
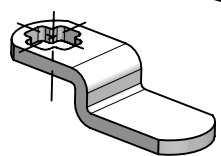
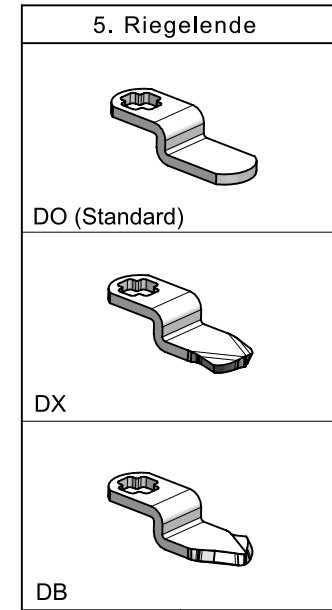
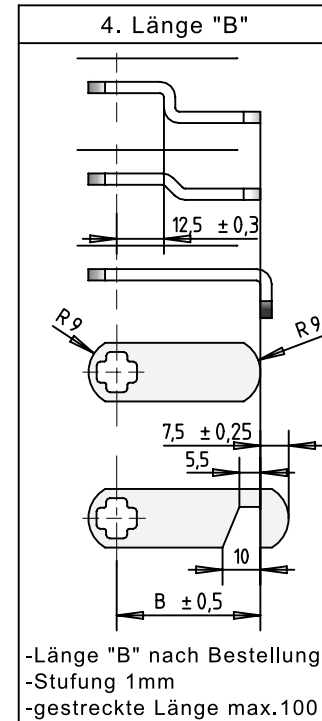
Bestellmatrix Riegel



3. Höhe der Biegung "A"



A	mm	für Form
00	0	-1-2-
03	1,2	-3-5-6-
04	1,6	-3-5-6-
05	2,0	-3-5-6-
06	2,4	-3-5-6-
07	2,8	-3-5-6-
08	3,2	-3-5-6-
10	4,0	-3-5-6-
12	4,8	-3-4-5-6-7-8-
14	5,6	-3-4-5-6-7-8-
16	6,4	-4-7-8-9-
20	7,9	-4-7-8-9-
21	8,3	-3-5-6-
25	9,9	-3-4-5-6-7-8-9-
28	11,1	-4-7-8-9-
32	12,7	-3-4-5-6-7-8-9-
34	13,5	-4-7-8-9-
38	15,0	-4-7-8-9-
40	15,9	-4-7-8-9-
44	17,5	-4-7-8-9-
48	19,1	-4-7-8-9-
50	19,9	-4-7-8-9-
64	25,4	-4-7-8-9-
72	28,6	-4-7-8-9-



Bestellbeispiel Riegel:

C2112-3-4-20-38-DO

Bestellmatrix Schloss / Schlüssel

