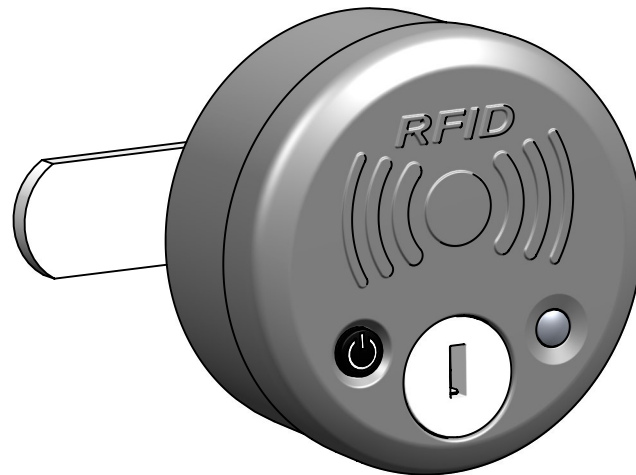


Technische Informationen

RFID-Schließsystem 1905



Produktbeschreibung / Verwendungshinweise	2
Standard Befestigungsmöglichkeiten	3
Vertiefte Befestigungsmöglichkeiten	4
Montage / Montagereihenfolge	5
Einstellen der Drehrichtung	6
Batteriewechsel	7
Notöffnung mittels Serviceschlüssel	8
Bestellmatrix Riegel	9
Bestellmatrix Schloss	10
Bedienungs- und Programmieranleitung	11
Master-Befehlssequenzen	12



WEEE-Reg.-Nr. DE 96481460

Produktbeschreibung

- + Geschlossenes RFID-Schließsystem 13,56 MHz (Mifare Ultralight)
- + Privat- und Public-Anwendungen
- + Read / Write System (Besetzterkennung / Schranknummer)
- + NFC-Transponder in Karten,- Anhänger oder Armbandform verfügbar und schnell und flexibel zu Master- oder User-Transponder programmierbar
- + AUTO-AUF-TIMER zur Vermeidung von Dauerreservierung im Public-Modus verfügbar
- + LED- und Ton-Signale
- + Werksresetmöglichkeit
- + Nachrüstbar (Standardbefestigung 16x19)
- + Batteriebetrieben und netzunabhängig (Stand alone)
- + Mechanischer Servicezylinder zum Notöffnen
- + Wartungs- und Umweltfreundliches LOW ENERGY SYSTEM (ca. 80.000 Schließzyklen mit einer einzelnen handelsüblichen Standardbatterie)*
- + Batterie: 1x 1,5V AA (Standard Alkali-Mangan-Zelle)
- + Batteriewechsel mittels Serviceschlüssel einfach und schnell von vorne bei geschlossener Tür, ohne zusätzliches Werkzeug und unter Beibehaltung sämtlicher Einstellungen.
- + Zusätzliche Befestigungsmöglichkeiten für Holz- HPL- und Glastüren
- + Bedienteil mittels Serviceschlüssel abnehmbar z.B. zum Batteriewechseln, Programmieren oder zum Schranktransport
- + Drehrichtung R/L für linke oder rechte Türen wählbar
- + Umfangreiche Auswahl an Riegeln
- + Einbaufähiger Auslieferungszustand inkl. Riegel, Befestigungsmaterial und Batterie

* Abhängig von Betriebsmodus, Batteriequalität und ohne Berücksichtigung einer über die Jahre auftretenden Selbstentladung

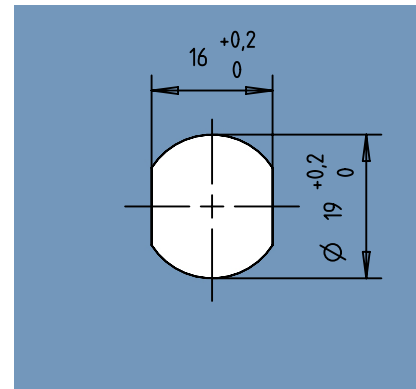
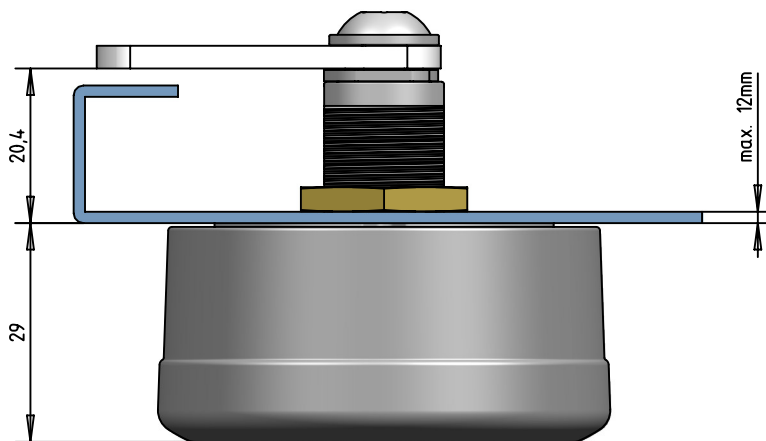
Verwendungshinweis

Dieses Produkt ist zur Verwendung in geschlossenen Räumen in einem Temperaturbereich von 5-50C° vorgesehen. Schützen Sie es vor Umwelteinflüssen wie Wasser, Feuchtigkeit, Hitze, Frost und Schmutz.

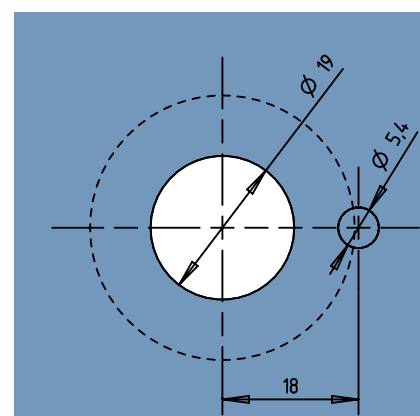
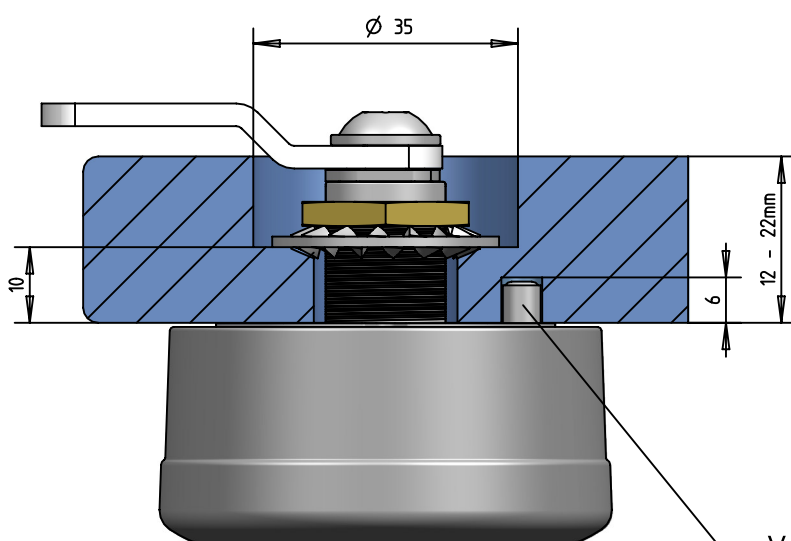
Weitere Informationen auf: www.wf-locks.de

Standard Befestigungsmöglichkeiten

1. Befestigung in Stahltüren mit Lochbild 16x19

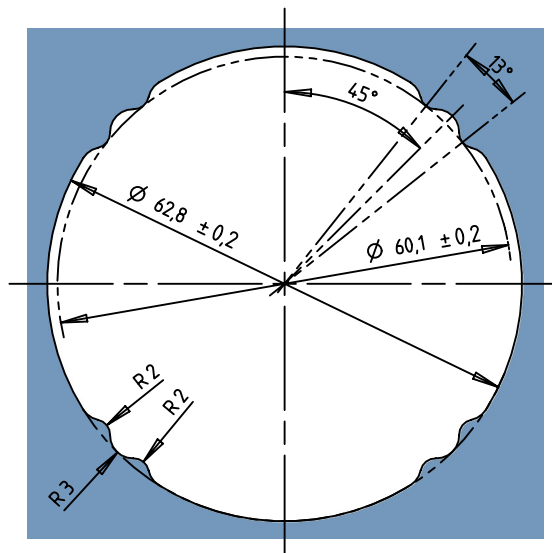
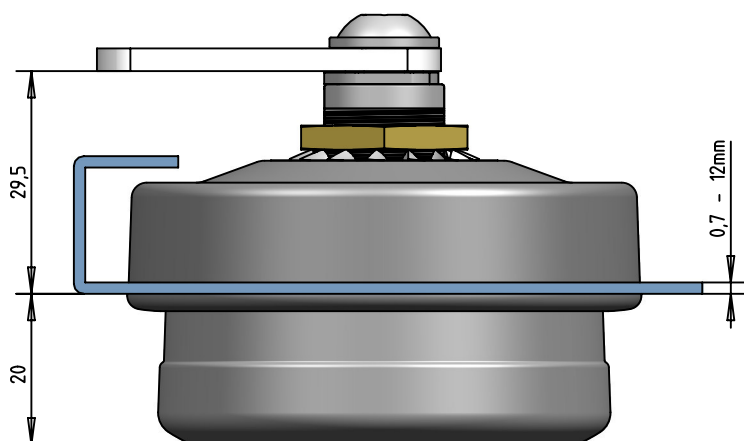


2. Befestigung in Holztüren mittels Topfbohrung und optionalem Verdrehschutzbolzen (Bei Bestellung angeben)

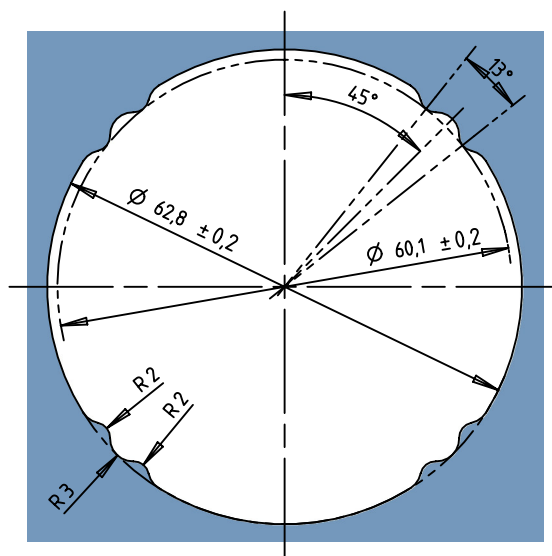
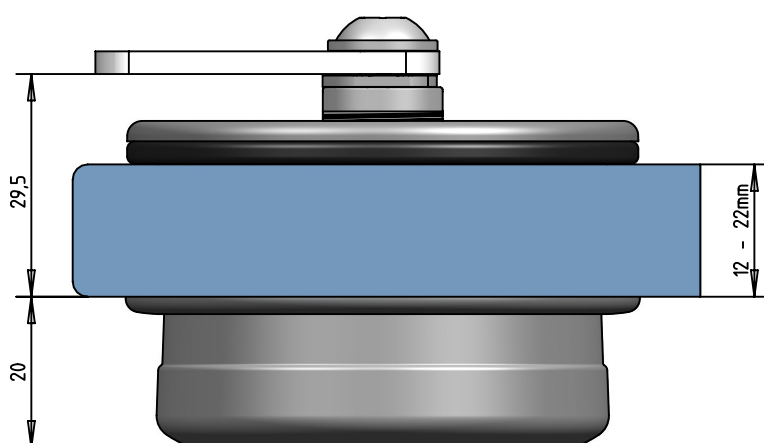


Vertiefte Befestigungsmöglichkeiten

1. Vertiefter Einbau in Stahltüren mittels Sonderlochung und optionaler Einbauschaale
(Bei Bestellung angeben)

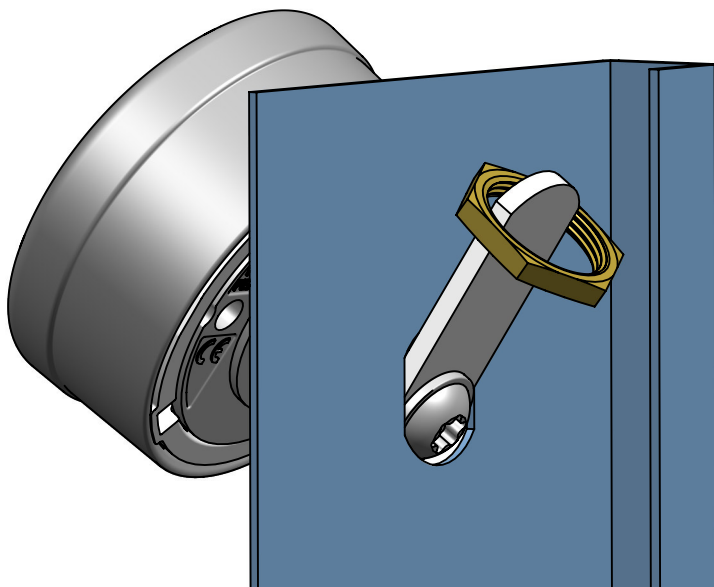


2. Vertiefter Einbau in Holztüren mittels Sonderfräsung und optionaler Einbauschaale
(Bei Bestellung angeben)

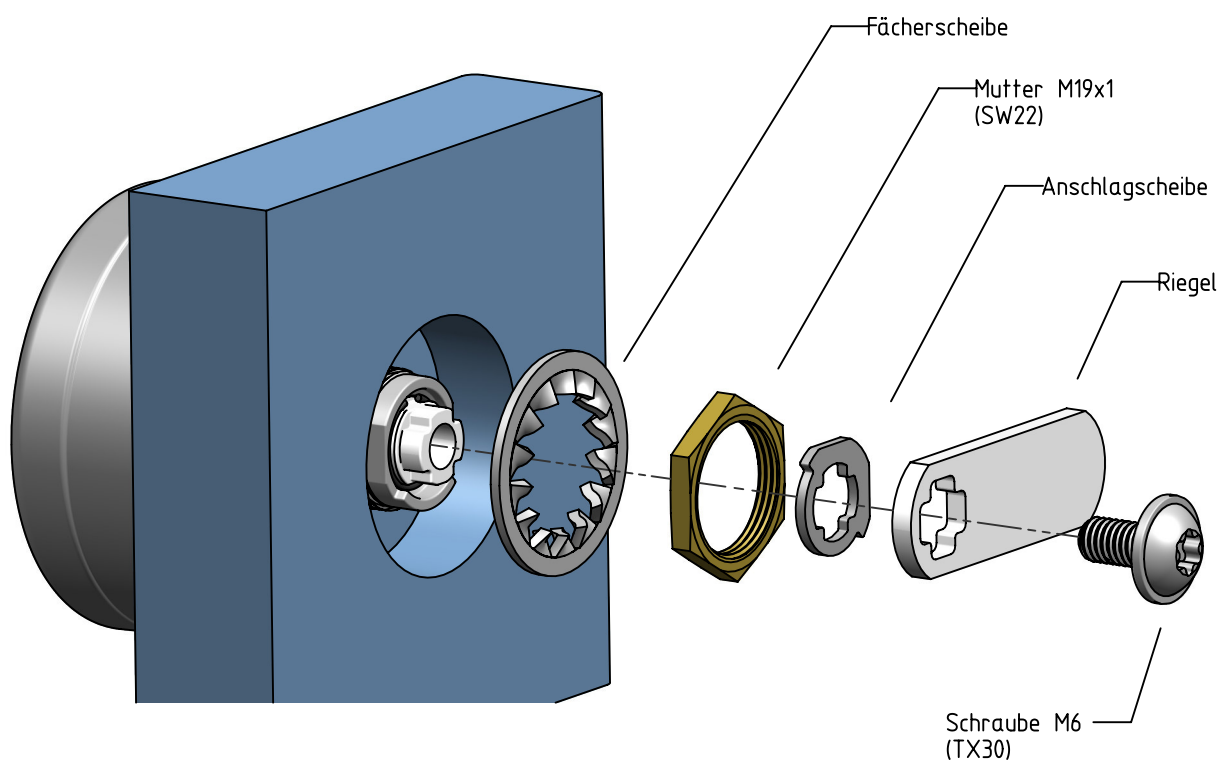


Montage

1. Standardmontage mit vormontiertem Riegel bei 16x19 Lochung

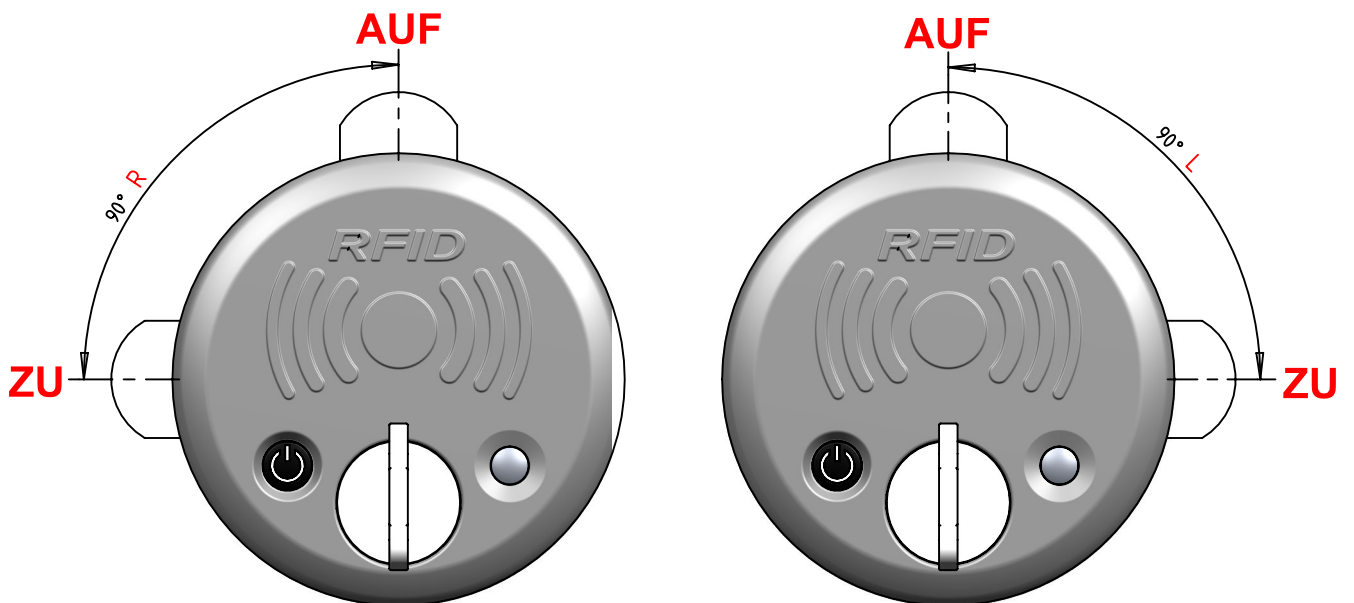
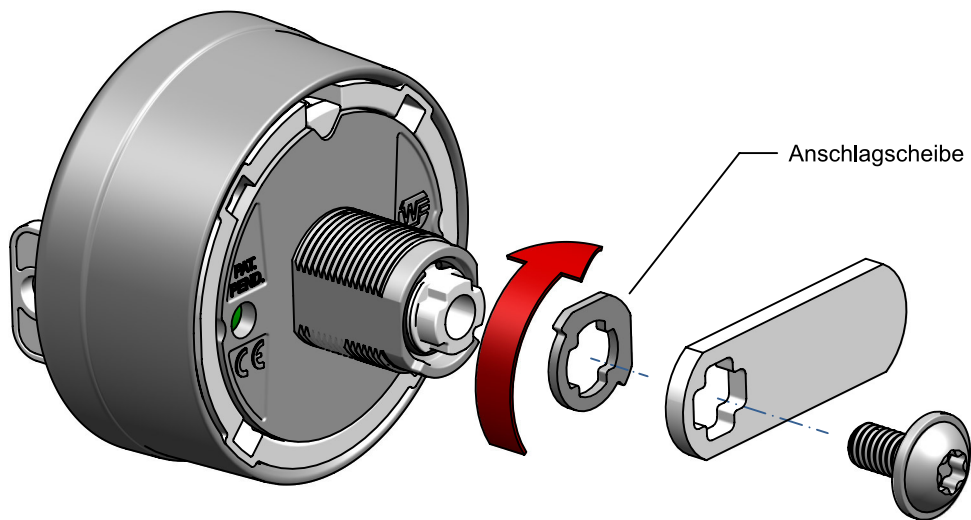


2. Montagereihenfolge bei nachträglich zu montierenden Riegel



Drehrichtung einstellen

(Nur bei nachträglicher Riegelmontage erforderlich)



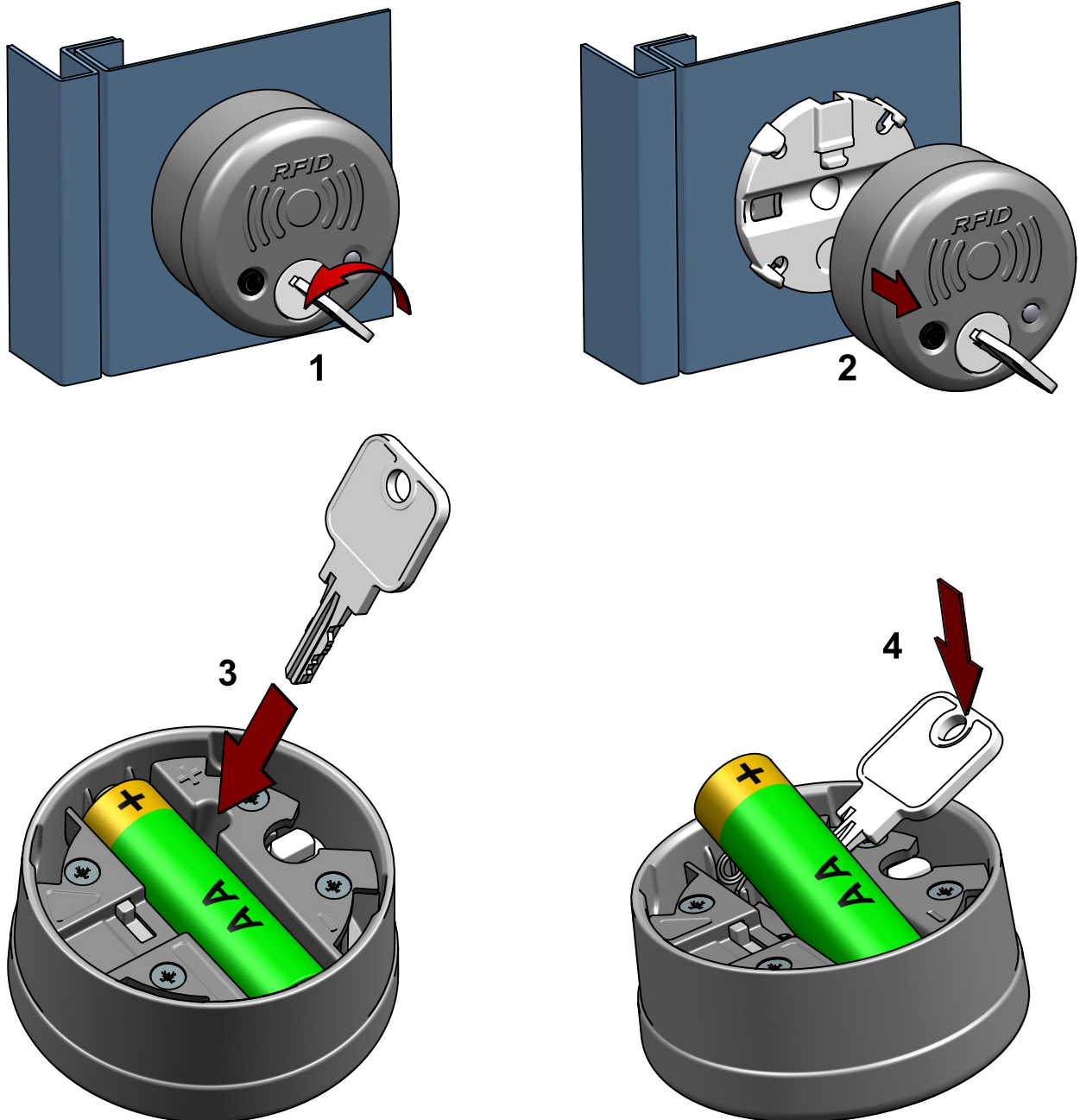
Drehrichtung "**R**"
für rechts angeschlagene Türen

Drehrichtung "**L**"
für links angeschlagene Türen

Batteriewechsel

Batterietyp: 1,5V AA Alkaline

Wir empfehlen die Verwendung von Markenbatterien



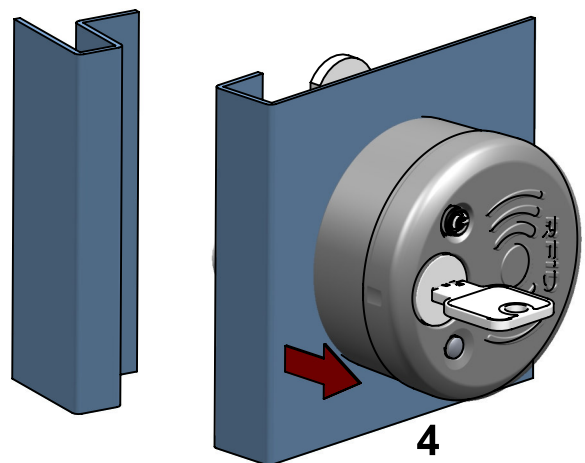
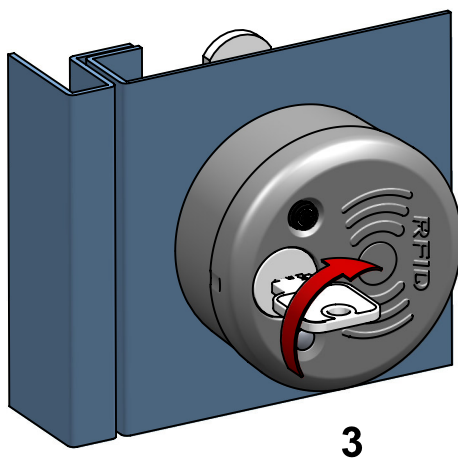
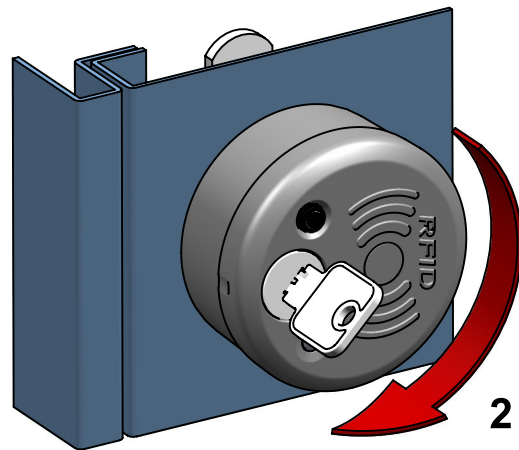
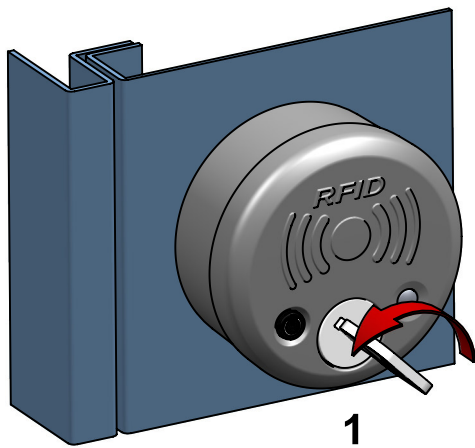
Achtung:

**Achten Sie beim Einlegen der Batterie auf die richtige Polung!
Falsch herum eingelegte Batterien können die Elektronik
beschädigen oder zerstören.**

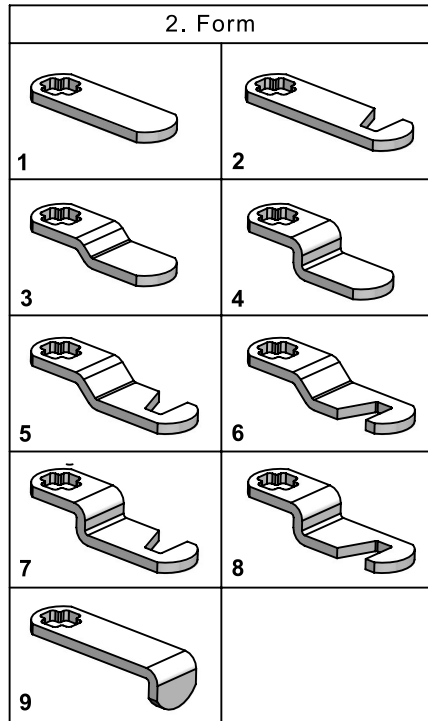
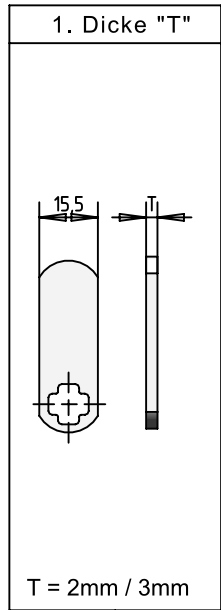
**Elektronische Geräte und Batterien dürfen nicht über den
Hausmüll entsorgt werden!**



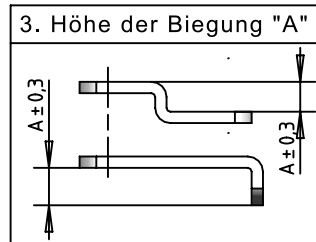
Notöffnung mittels Serviceschlüssel



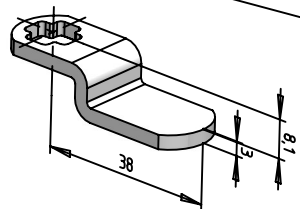
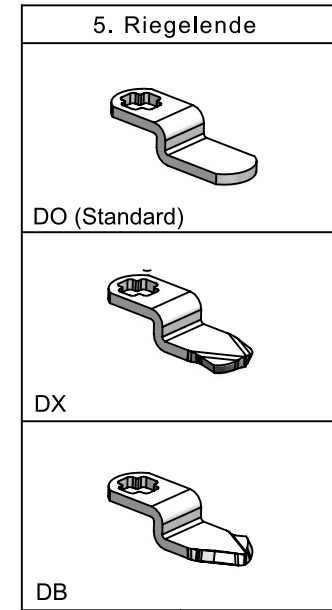
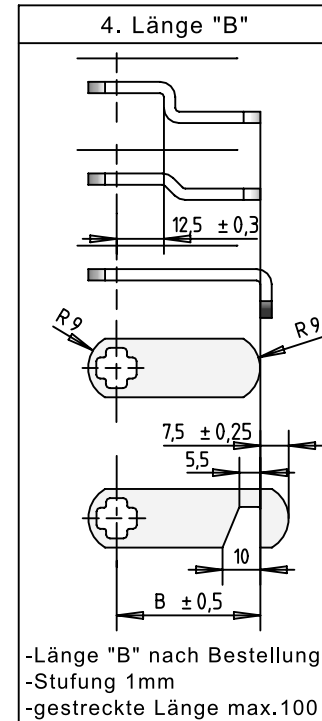
Bestellmatrix Riegel



3. Höhe der Biegung "A"

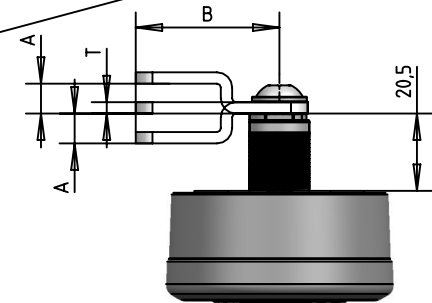


A	mm	für Form
00	0	-1-2-
03	1,2	-3-5-6-
04	1,6	-3-5-6-
05	2,0	-3-5-6-
06	2,4	-3-5-6-
07	2,8	-3-5-6-
08	3,2	-3-5-6-
10	4,0	-3-5-6-
12	4,8	-3-4-5-6-7-8-
14	5,6	-3-4-5-6-7-8-
16	6,4	-4-7-8-9-
20	7,9	-4-7-8-9-
21	8,3	-3-5-6-
25	9,9	-3-4-5-6-7-8-9-
28	11,1	-4-7-8-9-
32	12,7	-3-4-5-6-7-8-9-
34	13,5	-4-7-8-9-
38	15,0	-4-7-8-9-
40	15,9	-4-7-8-9-
44	17,5	-4-7-8-9-
48	19,1	-4-7-8-9-
50	19,9	-4-7-8-9-
64	25,4	-4-7-8-9-
72	28,6	-4-7-8-9-

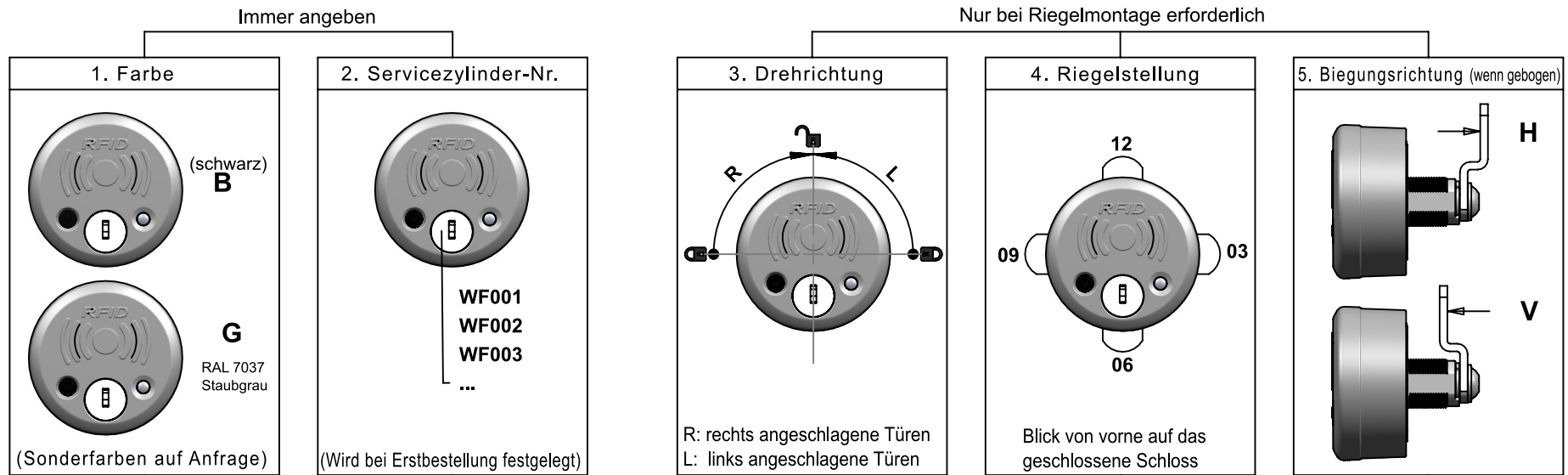


Bestellbeispiel Riegel:

C1905-3-4-20-38-DO



Bestellmatrix Schloss / Schlüssel / Transponder



Bestellbeispiel Schloss:
(grau mit montiertem Riegel)

L1905-G-001 - R-09-H

(Riegel siehe 5.2)



Bestellbeispiel Serviceschlüssel:
(passend zum Schloss oben)

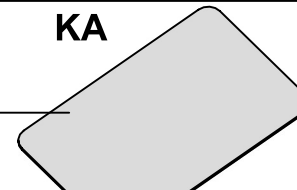
S1905-001



Bestellbeispiel Transponder:
(Sonderfarben / Bedruckung auf Anfrage)

T1905-KA

KA



NFC-Karte 85x54x0,9mm
PVC weiß

AN



NFC-Anhänger 40x32x4mm
ABS schwarz

AB



NFC-Armband 15mm breit,
verstellbar, Silikon schwarz

Bedienungs- und Programmieranleitung

RFID-Schließsystem 1905



Allgemeine Hinweise:

Um den Energieverbrauch so niedrig wie möglich zu halten, befinden sich die Schlösser generell im Schlafmodus und müssen zu jeder Interaktion mit Transpondern zuerst mittels ON-Taste geweckt werden.

Danach muss innerhalb von 5 Sekunden ein kompatibler Transponder präsentiert werden. Bei Unterbrechungen von länger als 5 Sekunden wird das Schloss automatisch wieder in den Schlafmodus zurückgesetzt. Dies wird durch rote LED mit langem Piepton angezeigt.

Das Schließsystem 1905 funktioniert ausschließlich mit den von W&F-LOCKS ausgegebenen, zertifiziert- und initialisierten Transpondern. (13,56 MHz, MIFARE)

Der öffentliche Bereich der Transponder kann mittels eines NFC-fähigem Smartphones und einer kostenlosen App gelesen und beschrieben werden.

Unter Verwendung eines Master-Codes und einer Befehlssequenz können Master-Transponder erstellt werden, mit denen sich alle Schlösser öffnen lassen und / oder Einstellungen vorgenommen werden können. Bei entsprechender Einstellung können Informationen, die beim Schließen vom Schloss auf die Transponder geschrieben werden, ausgelesen werden. (z.B. Schranknummer).

Erfolgreich erkannte Transponder bzw. Befehle werden durch ein kurzes 3-fach grünes Blinken mit tiefem Piepton, nicht erkannte Transponder bzw. Befehle durch ein kurzes 3-fach rotes Blinken mit hohem Piepton quittiert.

Wählen Sie den für Ihren Einsatzzweck geeigneten Betriebsmodus:

Privat-Modus für Anwendungen mit fest zugeordneten Schränken

- Schloss akzeptiert nur die zuvor angelernten Transponder.
- Jeder Transponder kann an beliebig vielen Schlössern angelernt werden
- Es können bis zu acht Transponder pro Schloss angelernt werden.

Privat-Modus-A: Transponder nur zum Entriegeln, automatisches Verriegeln nach 4 Sekunden.

Privat-Modus-B: Transponder zum Entriegeln und Verriegeln.

Public-Modus für Anwendungen mit freier Schrankwahl.

- Zum Schließen akzeptiert das Schloss jeden beliebigen User-Transponder.
- Zum Öffnen akzeptiert das Schloss nur den zum Schließen verwendeten User-Transponder.
- Es kann immer nur ein Schloss gleichzeitig pro User-Transponder verriegelt werden.
- Nach einer Notöffnung mit anschließender Wiederverriegelung mittels Mastertransponder oder Serviceschlüssel bleibt der zuletzt gespeicherte User-Transponder öffnungsberechtigt.
- Besetztanzeige im Verriegelungszustand durch rot blinkende LED im 3-Sekunden-Takt.
- Auto-Auf-Timer einstellbar.

Beispiele:

000 = kein AUTO-AUF

060 = AUTO-AUF nach 1Std.

999 = AUTO-AUF nach 16Std. 39min (max.)

Toleranz: ±10%

Master-Befehlssequenzen RFID-Schließsystem 1905

Zum Schreiben von Master-Befehlssequenzen auf einen Transponder ist ein NFC-fähiges Smartphone und eine NFC-App wie die kostenlose "NFC Tools" erforderlich.



Sämtliche Master-Befehlssequenzen beginnen mit dem Master-Code
Werkseinstellung Master-Code: ***** (siehe Lieferschein)
Werkseinstellung Betriebsmodus: **Privat-A**

Sicherheitshinweise:

Ersetzen Sie den Werks-Mastercode schnellstmöglich durch Ihren Eigenen!
Halten Sie die Anzahl von Master-Transpondern möglichst begrenzt!
Kennzeichnen Sie selbst erstellte Master-Transponder äußerlich!

Nicht mehr benötigte Master-Transponder können durch die Formatierungsfunktion neutralisiert und wieder als User-Transponder verwendet werden.

In den Befehlssequenzen sind keine Leerzeichen erlaubt.
Groß- Kleinschreibung ist nicht relevant.

Sequenz	Funktion	Hinweise
(Master-Code) A	Öffnet oder schließt das Schloss	Gilt für alle Modi
(Master-Code) L	Startet und beendet die Anlernsequenz für User-Transponder *	Nur in den Privat-Modi, max. acht Userkarten / Schloss
(Master-Code) B	Zeigt den Batteriestatus an	<ul style="list-style-type: none"> •• = Ladezustand über 70% • = Ladezustand 30-70% •• = Ladezustand unter 30%

* Anlernen von User-Transponder in folgender Reihenfolge:

1. Präsentieren des Master-Transponders mit Sequenz (Master-Code) L
2. Nacheinander bis zu acht User-Transponder präsentieren
3. Abschließendes Präsentieren des Master-Transponders

Sequenz	Konfigurationsänderung	Hinweise
(Master-Code) M (Neuer Master-Code)	Ändert den Master-Code	Master-Code immer 6-stellig
(Master-Code) U (Auto-Auf-Timer)	Stellt den Public-Modus ein	Timer immer 3-stellig
(Master-Code) RA	Stellt den Privat-Modus-A ein	Schloss verriegelt automatisch / Werkseinst.
(Master-Code) RB	Stellt den Privat-Modus-B ein	Schloss verriegelt mit Transponder
(Master-Code) T0	Stellt den Piepton aus	
(Master-Code) T1	Stellt den Piepton ein	Werkseingestellt
(Master-Code) : Text / Nr. + :	Stellt die Schrankbezeichnung ein *	Schloss schreibt beim Schließen die Schrankbezeichnung auf den Transponder. (z.B. Schrank 001)
Batterie entnehmen und ca. eine Minute warten. Danach bei gedrückter Ein-Taste Batterie wieder einlegen.		Stellt die Werkseinstellung wieder her. Löscht dabei alle angelernten Transponder.

* ein „+“ Zeichen hinter einer Ziffer kann verwendet werden, um die entsprechende Zahl automatisch bei jeder Transponderpräsentation hochzuzählen.

Zur Änderung der Konfiguration können Sequenzen aneinandergereiht werden, um mehrere Einstellungen gleichzeitig zu ändern. Der einleitende Master-Code darf dabei nur einmal vorkommen. Die gesamte Sequenz darf maximal aus 31 Zeichen bestehen.

Beispiel Befehlssequenz: 123456M113355U000:Spind 001+:

Der alte Master-Code 123456 wird in 113355 geändert, der Public-Modus ohne Auto-Auf-Timer und die Schrankbezeichnung Spind 001 eingestellt.

Durch das + Zeichen wird die Befehlssequenz des Transponders automatisch in 123456M113355U000:Spind 002+ geändert, so dass das nächste Schloss, dem der Transponder präsentiert wird, die gleichen Einstellungen erhält bis auf die Schrankbezeichnung, die um eins auf „Spind 002“ hochzählt.