



Umweltschrank

Serie 87/88 und 89



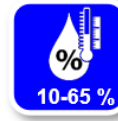
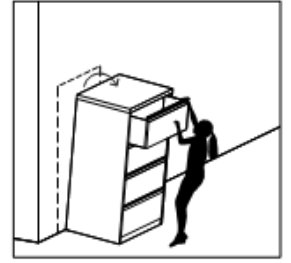
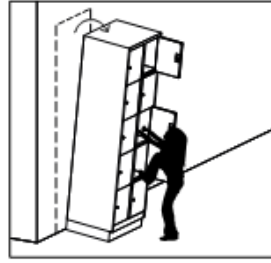
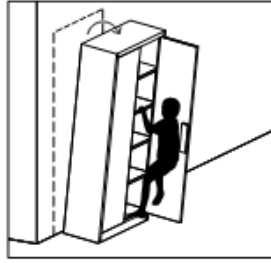
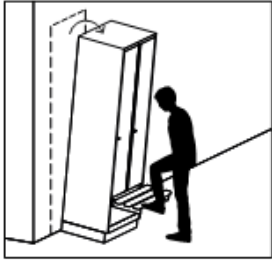
DE EN FR NL PL

Der Stahlschrank.

C + P Möbelsysteme GmbH & Co. KG
Boxbachstraße 1
D-35236 Breidenbach (Germany)

www.cp.de





! WARNING

! WARNING



DE Wenn Möbelstücke umkippen, können schwerwiegende oder lebensgefährliche Verletzungen auftreten. Um das zu vermeiden, muss das Möbelstück sicher zum Beispiel an der Wand verankert und befestigt werden.



Die dazu erforderlichen Schrauben und Dübel sind nicht im Lieferumfang enthalten. Verwenden Sie Befestigungsmaterialien, die für Ihre Wände geeignet sind. Bei Fragen zu diesem Thema empfehlen wir Ihnen, Fachgeschäfte vor Ort zu kontaktieren.

EN Severe or life-threatening injuries can occur if pieces of furniture topple over. A way to avoid this is to anchor and fasten the piece of furniture securely to the wall, for example.

The necessary screws and dowels are not included in the scope of delivery. Use fastening materials suitable for your walls. If you have any doubts on this subject, we recommend consulting specialist stores in your area.

! AVERTISSEMENT

! WAARSCHUWING

! OSTRZEŻENIE

FR Lorsque les meubles se renversent, ils peuvent occasionner des blessures graves ou mortelles. Pour éviter cela, les meubles doivent être ancrés ou fixés de manière sécurisée, par exemple au mur.

Les vis et chevilles nécessaires à cet effet ne sont pas fournies à la livraison.

Utilisez du matériel de fixation adapté à la nature de vos murs. Pour toute question à ce sujet, nous vous conseillons de contacter un magasin spécialisé près de chez vous.

NL Als meubels omvallen, kunnen er ernstige of levensbedreigende verwondingen ontstaan. Om dit te voorkomen, moet het meubelstuk stevig worden verankerd en bevestigd aan bijvoorbeeld de muur.

De hiervoor benodigde schroeven en pluggen worden niet meegeleverd.

Gebruik bevestigings-materiaal dat geschikt is voor uw muren. Als u vragen heeft over dit onderwerp, raden wij u aan contact op te nemen met plaatselijke speciaal-zaken.

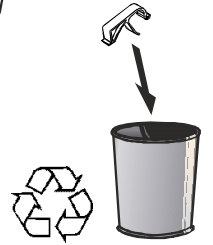
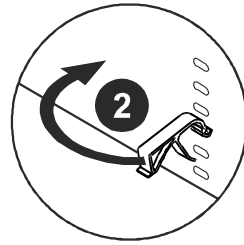
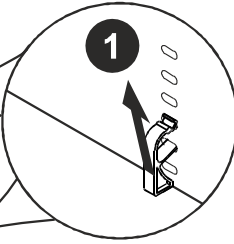
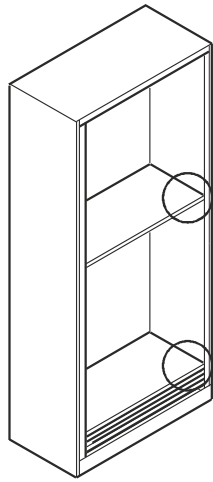
PL Przewrócenie się mebli może spowodować ciężkie lub zagrażające życiu obrażenia. Aby tego uniknąć, mebel należy przykręcić lub przymocować do ściany.

Dostawa nie obejmuje potrzebnych do tego celu śrub i kołków.

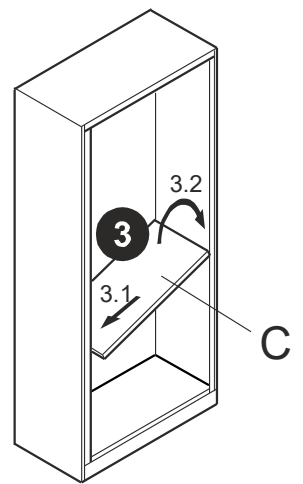
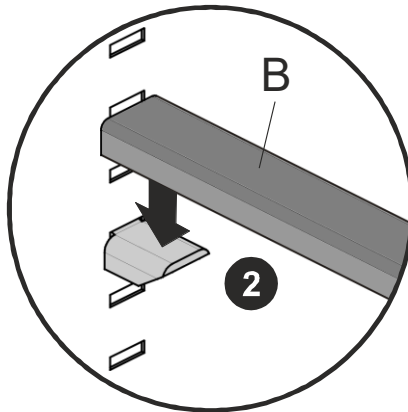
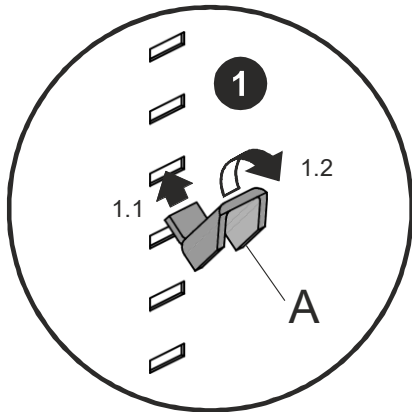
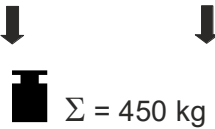
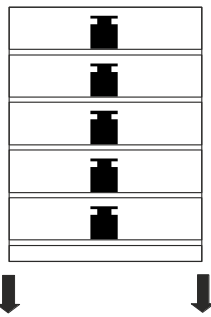
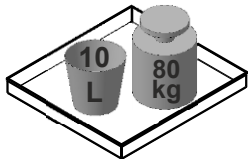
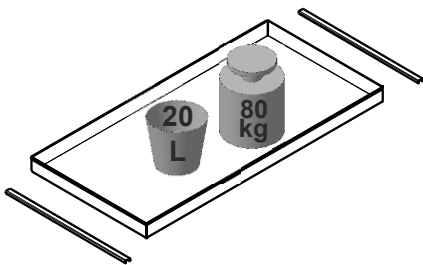
Mocowania należy dostosować do rodzaju ścian. W przypadku jakichkolwiek pytań na ten temat zalecamy kontakt z lokalnymi sklepami specjalistycznymi.

- IT
- ES
- PT
- CZ
- HU
- SE
- DK
- ...





	A		B		C	
	4x		2x		1x	





Umweltschrank: Zur sicheren und vorschriftsmäßigen Lagerung nicht brennbarer wassergefährdender Stoffe in Kleingebinden.



Lesen Sie bitte vor dem Auspacken und der Montage des Schrankes aufmerksam die vorliegende Anleitung.

Sie erhalten wichtige Hinweise zur sachkundigen Montage und Demontage sowie Pflege und Nutzung des Schrankes.



Hinweise zur Gefahrstofflagerung

Bei der Gefahrstofflagerung sind diverse gesetzliche Rahmenbedingungen zu beachten.

Wassergefährdende Stoffe

Gemäß Wasserhaushaltsgesetz (WHG) §19 g werden die wassergefährdenden Stoffe in der Verwaltungsvorschrift wassergefährdender Stoffe (VwVwS) in die folgenden Klassen eingeteilt:

- WGK 3 : stark wassergefährdende Stoffe
- WGK 2 : wassergefährdende Stoffe
- WGK 1 : schwach wassergefährdende Stoffe

Die Wassergefährdungsklassen finden Sie im Katalog wassergefährdender Stoffe (KwS) und im Sicherheitsdatenblatt vom Hersteller des Stoffes.

Brennbare Flüssigkeiten

Gemäß der Betriebssicherheitsverordnung (BetrSichV) werden die brennbaren Flüssigkeiten in die folgenden Klassen eingeteilt (Gefahrstoffverordnung):

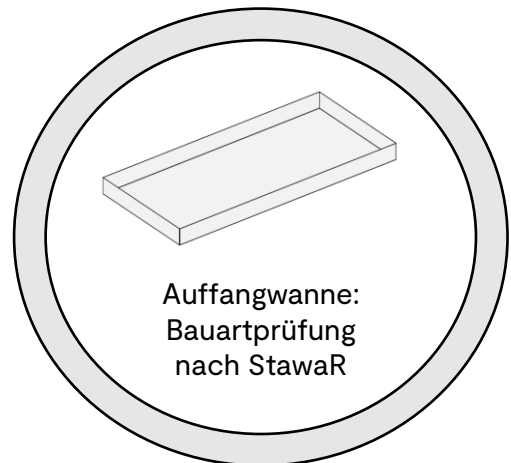
- hochentzündlich : Flammpunkt <0°C
- leichtentzündlich : Flammpunkt <21°C
- entzündlich : Flammpunkt 21 – 55°C
- Flüssigkeiten mit einem Flammpunkt >55°C

Gesetzliche Bestimmungen

- Wasserhaushaltsgesetz (WHG)
- Landeswassergesetz (LWG)
- Verordnung für Anlagen mit wassergefährdenden Stoffen (VAWS)
- Betriebssicherheitsverordnung (BetrSichV)
- Technische Regeln für den Umgang mit brennbaren Flüssigkeiten (TRbF)
- Gefahrstoffverordnung (GefStoffV)
- Europäisches Übereinkommen über die internationale Beförderung gefährlicher Güter
- ...

Kennzeichnung

Befestigen Sie den / die beiliegenden Gefahrenaufkleber deutlich sichtbar am Schrank.



Beispiele:

<u>Beispiele:</u>	<u>WGK</u>	<u>nach Gefahrstoffverordnung</u>
Pflanzenschutzmittel	1-3	
Alkohol (Ethanol), Aceton	1	hochentzündlich
Kühlerfrostschutz (Glykol)	1	nicht brennbar
Dieselmotorenöl, Heizöl	2	Flüssigkeit mit Flammpunkt >55°C
Normalbenzin	3	leichtentzündlich
ungebrauchte Schmieröle	2	nicht brennbar
Altöl unbekannter Herkunft	3	leicht entzündlich



Please read these instructions carefully before unpacking and assembling of the cabinet.

These instructions contain important notices about the proper assembly, disassembly, care and use of the cabinet.



Notices about Hazardous Materials Storage

Stores of hazardous materials are subject to diverse lawful skeleton conditions.

Water-endangering Materials

Pursuant to the Wasserhaushaltsgesetz (WHG) §19 g [Water Recourses Management Law], water-endangering materials are divided into the following classes under the Verwaltungsvorschrift wassergefährdender Stoffe (VwVwS) [administrative directive for water-endangering materials]:

- WGK 3 : severely water-endangering materials
- WGK 2 : water-endangering materials
- WGK 1 : mildly water-endangering materials

The water-endangering classes are listed in the catalog of water-endangering materials (KwS) and also specified by the manufacturer in safety data.

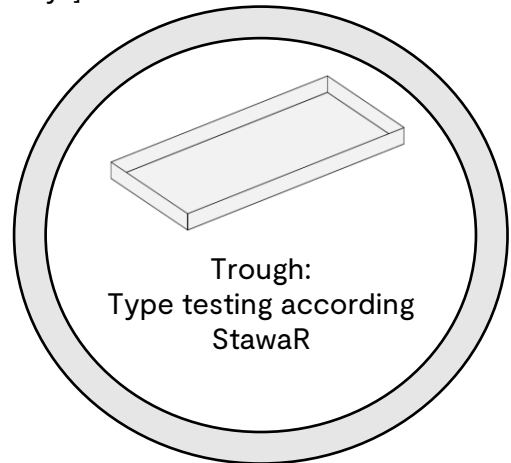
Flammable Liquids

Pursuant to the Betriebssicherheitsverordnung (BetrSichV) [commercial safety ordinance], flammable liquids are divided into the following classes (Gefahrstoffverordnung [hazardous materials ordinance]):

- highly flammable : flash point <0°C
- easily flammable : flash point <21°C
- flammable : flash point 21 - 55°C
- liquids with flash points >55°C

Lawful Regulations

- Wasserhaushaltsgesetz (WHG) [Water Resources Management Law]
- Landeswassergesetz (LWG) [state water law]
- Verordnung für Anlagen mit wassergefährdenden Stoffen (VAwS) [ordinance for equipment with water-endangering materials]
- Betriebssicherheitsverordnung (BetrSichV) [commercial safety ordinance]
- Technische Regeln für den Umgang mit brennbaren Flüssigkeiten (TRbF) [technical rules for handling flammable liquids]
- Gefahrstoffverordnung (GefStoffV) [hazardous materials ordinance]
- Europäisches Übereinkommen über die internationale Beförderung gefährlicher Güter auf der Straße (ADR) [European agreement for the international transport of dangerous goods on roadways]
- ...



Trough:
Type testing according
StawaR

Markings

Attach the enclosed hazard labels on the cabinet in a clearly visible manner..

Examples:	WGK	nach Gefahrstoffverordnung [hazardous materials ordinance]
Pesticide	1-3	
alcohol (ethanol), acetone	1	highly flammable
radiator antifreeze (glycol)	1	non-flammable
diesel fuel, heating oil	2	liquid with flash point >55°C
regular gasoline	3	easily flammable
unused lubricants	2	non-flammable
used oil of unknown origin	3	easily flammable



Avant de déballer et d'installer l'armoire, veuillez lire attentivement la notice d'instruction jointe.



Vous y trouverez des remarques importantes sur le montage et le démontage corrects et sur l'entretien et l'utilisation de l'armoire.

Remarques sur l'entreposage de matières dangereuses

Diverses conditions juridiques doivent être respectées pour l'entreposage de substances dangereuses.

Substances dangereuses pour l'eau

Conformément à l'article 19 g de la loi sur l'approvisionnement en eau (WHG), les matières dangereuses pour l'eau sont classées comme suit dans le règlement allemand sur les substances dangereuses pour l'eau :

- WGK 3 : très dangereux pour l'eau
- WGK 2 : dangereux pour l'eau
- WGK 1 : faiblement dangereux pour l'eau

Vous trouverez la classe de danger pour l'eau dans le catalogue des substances dangereuses pour l'eau (KwS) et sur la fiche de sécurité fournie par le fabricant du produit.

Fluides combustibles

Conformément au règlement allemand sur la sécurité au travail (Betriebssicherheitsverordnung), les fluides combustibles sont classés comme suit (règlement sur les substances dangereuses) :

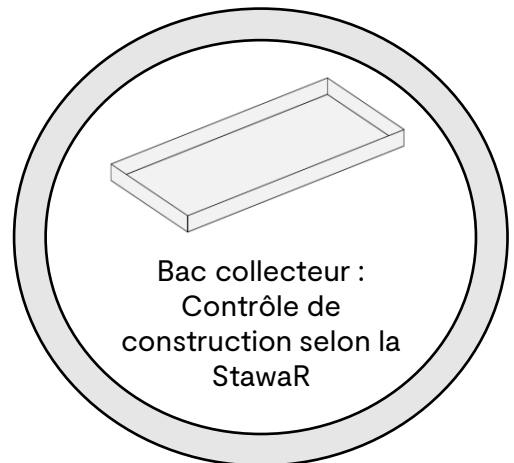
- Très inflammable : Point d'éclair < 0°C
- Facilement inflammable : Point d'éclair < 21°C
- Inflammable : Point d'éclair 21 – 55°C

Réglementations

- Loi sur l'approvisionnement en eau (WHG)
- Loi sur l'eau (LWG)
- Règlement sur les installations impliquant l'utilisation de substances dangereuses pour l'eau (VawS)
- Règlement allemand sur la sécurité au travail (BetrSichV)
- Règles techniques pour la manipulation de fluides inflammables (TRbF)
- Règlement sur les substances dangereuses (GefStoffV)
- Accord européen relatif au transport international

Description

Placer le(s) autocollant(s) signalant les dangers sur l'armoire de façon à ce qu'ils soient bien



Exemples:	Classe de danger pour l'eau (WGK)	d'après le règlement sur les substances dangereuses
Produit phytosanitaire	1-3	
Alcool (éthanol), acétone	1	très inflammable
Antigel (glycol)	1	non inflammable
Gazole routier, mazout	2	fluide de point d'éclair > 55°C
Essence ordinaire	3	acilement inflammable
Huile lubrifiante non utilisée	2	non inflammable



Lees deze instructies zorgvuldig door voordat u de kast uitpakt en monteert.

U ontvangt belangrijke informatie over de professionele montage en demontage, het onderhoud en het gebruik van de kast.



Informatie over de opslag van gevaarlijke stoffen

Bij de opslag van gevaarlijke stoffen moeten verschillende wettelijke randvoorwaarden in acht worden genomen.

Waterverontreinigende stoffen

Volgens de Watervoorradenwet (WHG) §19 g de waterverontreinigende stoffen zitten in de Administratief voorschrift watergevaarlijk Stoffen (VwVwS) onderverdeeld in de volgende klassen:

- WGK 3: stoffen die zeer gevaarlijk zijn voor water
- WGK 2: stoffen die gevaarlijk zijn voor water
- WGK 1: licht waterverontreinigende stoffen

De waterbedreigingsklasse vindt u in Catalogus van stoffen die gevaarlijk zijn voor water (KwS) en in het veiligheidsinformatieblad van de fabrikant stof.

Ontvlambare vloeistoffen

Volgens de industriële veiligheidsverordening (BetrSichV) worden brandbare vloeistoffen onderverdeeld in de volgende klassen (verordening inzake gevaarlijke stoffen):

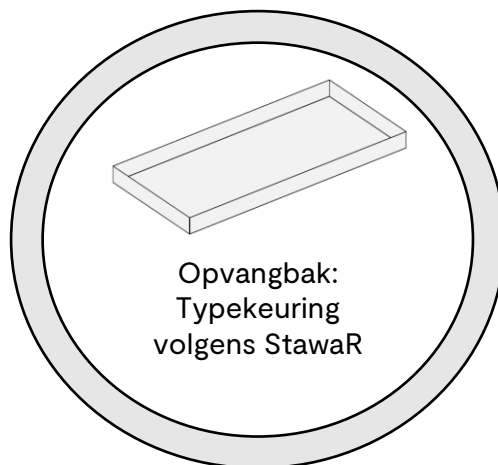
- Licht ontvlambaar : Vlampunt <0°C
- brandbaar : Vlampunt <21°C
- brandbaar : Vlampunt 21 – 55°C
- Vloeistoffen met een vlampunt >55°C

Wettelijke voorschriften

- Watervoorradenwet (WHG)
- Rijkswaterwet (LWG)
- Regeling voor systemen met waterverontreinigende stoffen (VAwS)
- Industriële veiligheidsvoorschriften (BetrSichV)
- Technische regels voor het omgaan met brandbare vloeistoffen (TRbF)
- Verordening gevaarlijke stoffen (GefStoffV)
- Europese Conventie over de internationaal transport van gevaarlijke goederen
- ...

Etikettering

Plak de bijgevoegde gevarensticker(s) duidelijk zichtbaar op de kast.



Voorbeelden:

	WGK	volgens de verordening gevaarlijke stoffen
Gewasbeschermingsmiddelen	1-3	
Alcohol (ethanol), aceton	1	Licht ontvlambaar
Radiator-antivries (glycol)	1	niet vlambaar
Dieselbrandstof, stookolie	2	Vloeistof met vlampunt >55°C
Gewone benzine, ongebruikte smeeroïën	3	brandbaar
Afgewerkte olie van onbekende oorsprong	2	niet vlambaar
	3	brandbaar



Przed rozpakowaniem i złożeniem szafy prosimy o dokładne zapoznanie się z niniejszą instrukcją.

Otrzymaś od nas ważne informacje dotyczące profesjonalnego montażu i demontażu oraz pielęgnacji i użytkowania szafy.



Informacje dotyczące przechowywania substancji niebezpiecznych

Podczas przechowywania substancji niebezpiecznych należy przestrzegać różnych warunków prawnych.

Substancje zanieczyszczające wodę

Zgodnie z ustawą o zasobach wodnych (WHG) §19 g substancje zanieczyszczające wodę znajdują się w Przepisy administracyjne niebezpieczne dla wody Substancje (VwVwS) podzielone na następujące klasy:

- WGK 3: Substancje bardzo niebezpieczne dla wody
- WGK 2: Substancje niebezpieczne dla wody
- WGK 1: Substancje lekko zanieczyszczające wodę

Klasę zagrożenia wody można znaleźć w Katalog substancji niebezpiecznych dla wody (KwS) oraz karta charakterystyki producenta tkanina

Łatwopalne ciecze

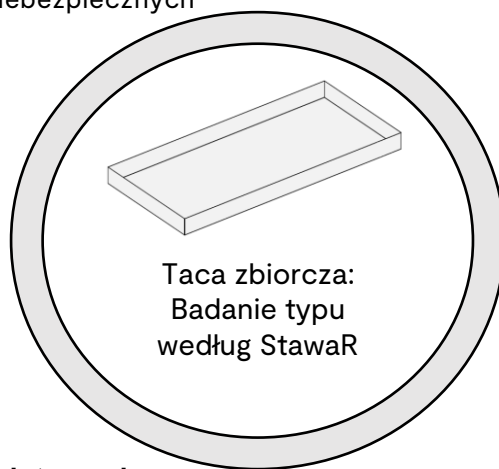
Zgodnie z rozporządzeniem o bezpieczeństwie przemysłowym (BetrSichV) ciecze łatwopalne dzielą się na następujące klasy (rozporządzenie o substancjach niebezpiecznych):

- łatwopalny : Temperatura zapłonu <0°C
- zapalny : Temperatura zapłonu <21°C
- zapalny Temperatura zapłonu 21 - 55°C
- Ciecze o temperaturze zapłonu >55°C

Regulacje prawne

- Ustawa o zasobach wodnych (WHG)
- Państwowa ustawa wodna (LWG)
- Przepisy dotyczące systemów z substancjami zanieczyszczającymi wodę (VAwS)
- Przepisy bezpieczeństwa przemysłowego (BetrSichV)
- Przepisy techniczne dotyczące postępowania z cieciami łatwopalnymi (TRbF)
- Rozporządzenie w sprawie substancji niebezpiecznych (GefStoffV)
- Europejska Konwencja ws międzynarodowy transport towarów niebezpiecznych

- ...



Taca zbiorcza:
Badanie typu
według StawaR

Etykietowanie

Przymocuj załączone naklejki ostrzegawcze do szafki w dobrze widoczny sposób.

Przykłady:

Przykłady:	WGK	zgodnie z rozporządzeniem w sprawie substancji niebezpiecznych
Środki ochrony roślin	1-3	
Alkohol (etanol), aceton	1	łatwopalny
Płyn niezamarzający do chłodziń (glikol)	1	nie palne
Olej napędowy, olej opałowy	2	Ciecz o temperaturze zapłonu >55°C
Zwykła benzyna,	3	zapalny
niezużyte oleje smarowe	2	nie palne
Olej odpadowy niewiadomego pochodzenia	3	zapalny