



Gebrauchsanleitung

Trocknerspind mit FLEX⁺ Technologie



Bitte bewahren Sie dieses Dokument für die komplette Nutzungsdauer des Produktes auf!

C+P Möbelsysteme GmbH & Co. KG • Boxbachstraße 1 • 35236 Breidenbach
Telefon: + 49 (0) 6465 / 919-0 • Fax: + 49 (0) 6465 / 919-200
Internet: www.cp.de • E-Mail: info@cp.de





Inhalt

1. Allgemeines	3
2. Zugelassene Anwender	4
3. Bestimmungsgemäße Verwendung	4
4. Elektrische Sicherheit	5
5. Nutzung der elektrischen Anschlüsse.....	6
6. Aufstellung und Inbetriebnahme.....	7
7. Wartung.....	13
8. Umgang mit Akkus und Batterien.....	13
9. Entsorgung	14
10. Sicherheitshinweise für den Betreiber	15
11. Technische Angaben.....	16
12. EU-Konformitätserklärung.....	17



1. Allgemeines

Herzlichen Glückwunsch zum Erwerb eines C + P Flex⁺ Schrankes. Lesen Sie bitte alle mitgelieferten Anleitungen und Hinweise, bevor Sie den Schrank zum ersten Mal verwenden und machen Sie sich mit den Funktionen des Produktes vertraut. Bewahren Sie diese Informationen an einem sicheren Platz auf, um sie auch in Zukunft zu finden oder diese auch anderen Nutzern zur Verfügung stellen zu können. Verwenden Sie die Produkte nur bestimmungsgemäß und unter Berücksichtigung aller Hinweise in dieser und den gesonderten Anleitungen zur Aufstellung und Reinigung.

C + P FLEX+ Spinde sind echte Alleskönner. Ob Sport, Freizeit, Öffentliche Verwaltung, Industrie oder Logistik: Überall dort, wo nasse und feuchte Kleidung und Ausrüstung nach Gebrauch von innen und außen getrocknet und nach Wunsch vorgewärmt werden soll, ist der FLEX+ das Produkt der Wahl: Die Umgebungsluft wird angesaugt und durch das Lüftungs-/Heizungselement mit einer definierten Luftgeschwindigkeit in den Schrankinnenbereich geleitet. Dort tritt sie an verschiedenen Luftaustrittsöffnungen – je nach Konfiguration des Schrankes z. B. an Rohren/Halterungen für Stiefel, Helm, etc. – wieder aus. Die entzogene Feuchtigkeit entweicht in den Umgebungsraum, was sich bei trockener Heizungsluft im Winter positiv auf das Raumklima auswirkt. Mit einer zweiten 230 Volt Steckdose ist eine zusätzliche Elektrifizierung z. B. für das Aufladen von E-Bikes möglich.



2. Zugelassene Anwender

Dieses Produkt kann von Personen ab 8 Jahren, sowie von Personen mit verringerten physischen, sensorischen oder mentalen Fähigkeiten oder Mangel an Erfahrung und Wissen benutzt werden, wenn sie beaufsichtigt oder bezüglich des sicheren Gebrauchs des Möbels unterwiesen wurden und die daraus resultierenden Gefahren verstehen. Kinder dürfen nicht mit, an oder auf dem Produkt spielen.

3. Bestimmungsgemäße Verwendung

Der Schrank dient der Aufbewahrung und Trocknung von Kleidung, der Lagerung von Ausrüstungsgegenständen sowie dem Betrieb von elektrischen Geräten.

Für den sicheren Gebrauch sind folgende Umgebungs- und Einsatzbedingungen einzuhalten:

- Einsatz nur in geschlossenen und trockenen Räumen ohne übermäßige Staubentwicklung.
- Zur Gewährleistung der notwendigen Luftzufuhr ist ein Deckenabstand von mindestens 5 cm einzuhalten.
- Betriebstemperatur: 5°C bis 35°C.
- Relative Luftfeuchtigkeit: 10% bis 65% (nicht kondensierend).

Bitte beachten Sie bei der Verwendung der Steckdosen im Schrank zwingend die Gebrauchsanleitungen der Produkte und vergewissern Sie sich darüber, dass deren Nutzung und Aufbewahrung in Verbindung mit dem Schrank zulässig ist.

Bei einer vorhandenen Brandmeldeanlage ist sicherzustellen, dass der Schrank in das Brandschutzkonzept integriert wird.

Die Verwendung des Produktes über die bestimmungsgemäße Verwendung hinaus ist nicht gestattet. Insbesondere ausgeschlossen ist die Verwendung des Produktes zur Lagerung von entzündlichen und explosiven sowie von gesundheitsgefährdenden Stoffen.



4. Elektrische Sicherheit



Ein Missachten der Hinweise zur elektrischen Sicherheit kann Brände, schwere Verletzungen oder den Tod durch Stromschlag zur Folge haben:

- Das Produkt darf nur an Steckdosen betrieben werden, die mit einem Fehlerstrom-Schutzschalter (FI) abgesichert sind.
- Der elektrische Anschluss des Produkts muss unmittelbar an einer festinstallierten Steckdose erfolgen. Die Verwendung von Verlängerungs-kabeln ist nicht zulässig.
- Bei der Handhabung des Anschlusskabels ist darauf zu achten, dass Beschädigungen, Quetschungen, Zugspannungen oder andere mechanische Einflüsse ausgeschlossen werden.
- Vor dem Anschluss von elektrischen Geräten an dem Produkt ist sicherzustellen, dass sich das elektrische Gerät einschließlich seines Anschlusskabels in einem fehler- und beschädigungsfreien Zustand befindet.
- Zum Anschluss von elektrischen Geräten bitte den Anschlussstecker vollständig in die Steckdose einstecken. Das Lösen darf nur über Ziehen am Stecker selbst erfolgen – niemals am Kabel ziehen.
- Bei der Betätigung von Türen oder Klappen ist darauf zu achten, dass die Anschlusskabel elektrischer Geräte nicht gequetscht oder beschädigt werden.
- Das Produkt nicht in die Nähe von entzündlichen Flüssigkeiten oder Gasen bringen. Demontage und Transport darf nur erfolgen, wenn der der Netzstecker zuvor gezogen wird.
- Die Beurteilung der Sicherheit muss durch eine Elektrofachkraft erfolgen.



5. Nutzung der elektrischen Anschlüsse

Die Nutzung der Steckdosen darf nur mit den dafür vorgesehenen Geräten erfolgen, wie beispielsweise:

- ✓ Smartphones oder Tablets (mobile Endgeräte)
- ✓ Laptops / Notebooks / UltraBooks (mobile Computer)
- ✓ Mobile Akkus / PowerBanks



Bei der Lagerung feuchter Kleidung im Schrank, ist darauf zu achten, dass keine Feuchtigkeit in die elektrischen Geräte und die elektrischen Anschlüsse eindringt.

Bitte beachten Sie bei der Verwendung des Schrank zum Laden von elektrischen Geräten zwingend deren Gebrauchsanleitungen. Vergewissern Sie sich darüber, dass das Aufladen und die Nutzung in einem geschlossenen Schrank zulässig sind.

Bitte stellen Sie vor jeder Verwendung der elektrischen Anschlüsse sicher, dass sich das Gerät und sein Anschlusskabel in einem technisch einwandfreien und sicheren Zustand befinden.

Bitte laden Sie jedes Gerät ausschließlich durch den direkten Anschluss an die dafür vorgesehene Steckdose. Die Verwendung von Mehrfachsteckdosen ist nicht gestattet.

Bitte achten Sie darauf, die in den technischen Daten und auf den Warnhinweisen angegebene maximale Leistung pro Abteil nicht zu überschreiten.



6. Aufstellung und Inbetriebnahme

Insbesondere ist sicherzustellen, dass das Produkt gegen Kippen gesichert wird.

Das Produkt ist mit einer flexiblen Anschlussleitung und länderspezifischem Netzstecker ausgerüstet. Nach dem Einstecken des Netzsteckers in die geeigneten Steckdosen ist das Produkt betriebsbereit.

Montage des Schrägdaches

Vor der Montage des Schrägdaches ist der Deckel abzunehmen (Fig. 1). Hierzu sind 4 Blechschrauben zu lösen. Danach sind die Kunststoffhülsen in die dafür vorgesehenen Löcher zu stecken. Die Kunststoffhülsen sind als Kantenschutz und für die Kabelführung des Netzkabels und der Versorgungskabel der im Schrank integrierten Steckdosen gedacht. Nicht benötigte Durchführungen werden mit den ebenfalls mitgelieferten Kunststoffabdeckungen verschlossen.

Das vorbereitete Schrägdach wird dann auf den Spind aufgesetzt, jedoch noch nicht fixiert.

Anschluss des Netzkabels im Schrägdach

Das Netzkabel wird von der Rückseite des Spindes in das Schrägdach eingeführt und mit dem GST/18 Steckverbinder verbunden.

Je nach Modell und Ausführung sind die Anschlusskabel für die im Spind integrierten Steckdosen von der Rückseite des Spindes in das Schrägdach einzuführen.

Das Schrägdach kann dann ausgerichtet und mit den mitgelieferten Schrauben fixiert werden.



Bei der Befestigung des Schrägdaches ist unbedingt darauf zu achten, daß keine Kabel zwischen Schrägdach und Korpus eingeklemmt werden.

Als letzter Schritt ist der Schrägdachdeckel wieder anzubringen. (Fig. 2)



Fig. 1

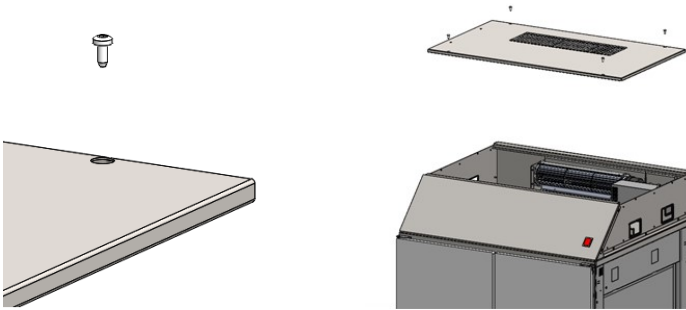
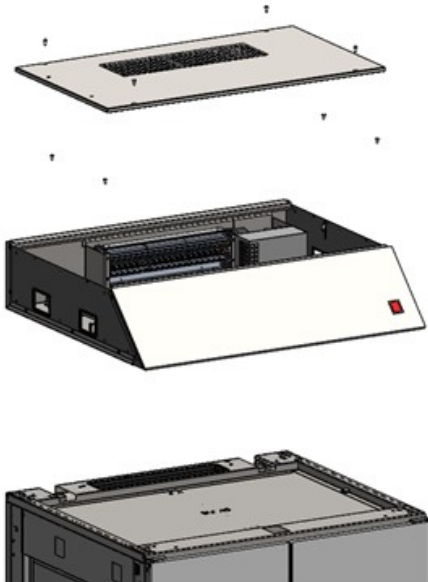


Fig. 2



Installation der App auf dem Smartphone Android/IOS



Laden Sie sich zunächst die Save´n carry App von dem für ihr Smartphone kompatiblen Store herunter.



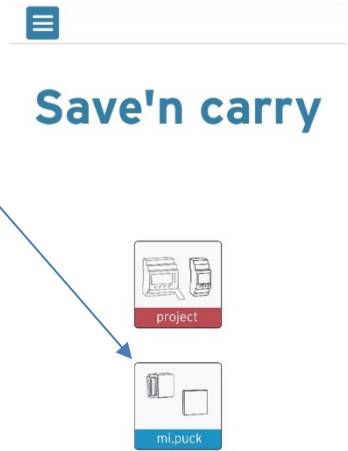
Nach erfolgreichem Download stellen Sie sicher, dass Bluetooth aktiviert ist.

Starten Sie die App.

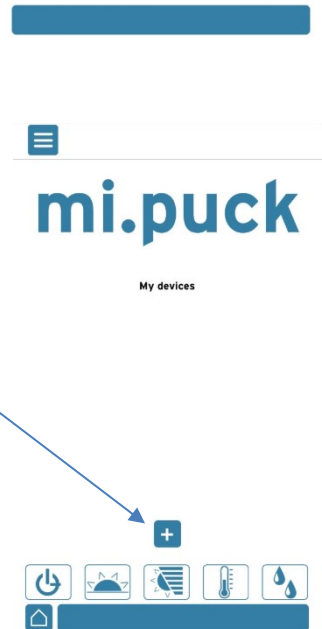
Achten Sie darauf, dass nur der Flex+ Garderobenschrank eingeschaltet ist, den Sie steuern wollen.



Wählen Sie mi.puck



Wählen Sie „+“ um ein neues Projekt anzulegen





Wählen sie „EA 36.22-0000“ aus

< Back



EA 36.22-0000 >



Geben Sie den PIN „0000“ ein und wählen Sie „Save“

< Back

mi.puck

PIN code

0000

Cancel

Save

1	2 ABC	3 DEF
4 GHI	5 JKL	6 MNO
7 PQRS	8 TUV	9 WXYZ
,	0	⊗



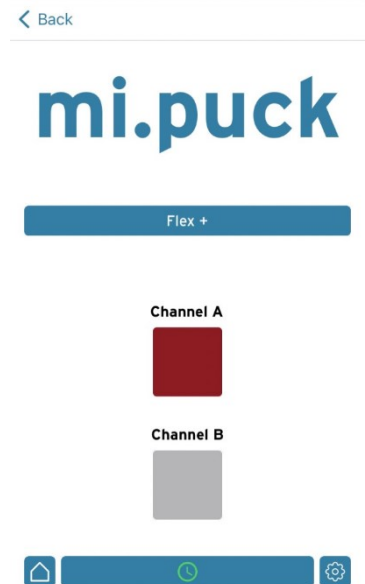
Geben Sie einen Namen für das Gerät ein und bestätigen Sie mit „Save“



Sie können die zwei Schaltkanäle jetzt durch antippen Ein- und Ausschalten

Kanal 1 ist werksseitig auf „nur Lüfter“ eingestellt

Kanal 2 ist werksseitig auf „Lüfter + Heizung“ eingestellt





7. **Wartung**

In Abhängigkeit von der Häufigkeit und Art der Verwendung ist das Produkt auf einen einwandfreien Zustand und die elektrische Sicherheit zu überprüfen. Insbesondere sind die elektrischen Komponenten auf Beschädigungen zu prüfen. Möbel mit elektrischer Installation sind entsprechend den Unfallverhütungsvorschriften und den allgemein anerkannten Regeln der Technik zu überprüfen. Dazu sind Sicht- und Funktionsprüfungen, beispielsweise nach DGUV 3, durchzuführen. Beschädigungen an den elektrischen Komponenten sind durch eine Elektro-Fachkraft zu beseitigen.

Um eine sichere Funktion zu gewährleisten, muss der Innenraum des Installationsschrägdachs staubfrei sein. Daher ist eine regelmäßige Kontrolle und ggf. Reinigung durchzuführen.

Dazu muss vorher der Schrank vom Stromnetz getrennt werden!

8. **Umgang mit Akkus und Batterien**

Akkus und Batterien können auslaufen oder explodieren. Die in ihnen enthaltenen giftigen oder ätzenden Stoffe können freigesetzt werden. Dadurch können erhebliche Sach-, Gesundheits- und Personenschäden verursacht werden!

- Laden Sie niemals Batterien auf!
- Laden Sie die Akkus nur mit Ladegeräten auf, die vom Hersteller des Akkus oder des Gerätes empfohlen werden.
- Verwenden Sie nur die für das Elektrogerät vorgesehenen Akkus / Batterien.
- Halten Sie unbenutzte Akkus / Batterien fern von Metallgegenständen, die einen Kurzschluss der Kontakte verursachen könnten.
- Öffnen, zerlegen, durchstechen, ändern und werfen Sie Akkus / Batterien nicht und setzen Sie diese keinen unnötigen Stößen aus.



9. Entsorgung



Dieses Produkt darf nicht als Hausmüll entsorgt werden.

Bitte das Produkt über das dafür vorgesehene Rücknahmesystem entsorgen.




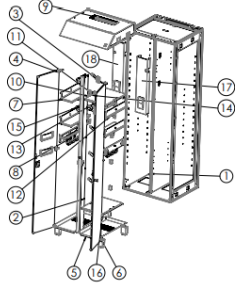
10. Sicherheitshinweise für den Betreiber



- **Produkt nur an eine mit Fehlerstrom-Schutzschalter (FI) abgesicherte Steckdose anschließen**
- **Keine Verlängerungskabel / Mehrfachverteiler verwenden**
- **Anschlusskabel auf Beschädigungen überprüfen**
- **Kabel gegen mechanische Belastung schützen, Stolperfallen vermeiden**
- **Ausschließlich in feuchtigkeitsgeschützten Räumen betreiben**
- **Zulässige Umgebungstemperatur von +5 bis +35°C, rel. LF <65% einhalten**
- **Produkt von entzündlichen Flüssigkeiten und Gasen fernhalten**
- **Regelmäßige Sicherheitsprüfungen z.B. gem. DGUV-3 am Produkt durchführen**



11. Technische Angaben

Elektrische Daten		DE
		
Modell	46113-2118	
Spannung	230/240 V	
Frequenz	50 Hz	
Strom	16 A	
Leistung	max. 1,1 kW	



12. EU-Konformitätserklärung

**gemäß der EU-Niederspannungs-Richtlinie 2014/35/EU
gemäß Anhang III B; vom 26.02.2014**

Hiermit erklären wir, dass das nachstehend bezeichnete Produkt in seiner Konzeption und Bauart sowie in der von uns in Verkehr gebrachten Ausführung den grundlegenden Sicherheits- und Gesundheitsanforderungen der EU-Richtlinie Niederspannung entspricht. Bei einer mit uns nicht abgestimmten Änderung des Produktes verliert diese Erklärung ihre Gültigkeit.

Hersteller:

C + P Möbelsysteme GmbH & Co. KG
Boxbachstraße 1
D-35236 Breidenbach
Tel.: +49 (0) 6465 / 919-0

Die alleinige Verantwortung für die Ausstellung dieser Konformitätserklärung trägt der Hersteller.

Produktmodell: **PREFINO**

Typ: **Flex⁺**

Breidenbach den

Andreas Gutermuth,

Leiter Entwicklung und Konstruktion

