

Datenblatt "148436-708"

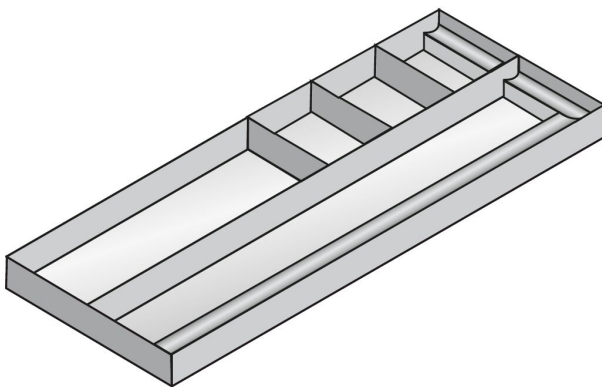


Mini-Kleinteilschalen

- + Mini-Version passt auf die kleinere Fläche neben dem Wertfach
- + Kunststoff

Produktnummer: 148436-708

Hersteller: C + P Möbelsysteme GmbH
& Co. KG



14,00 €*

Preise exkl. MwSt. zzgl. Versandkosten

C + P Möbelsysteme
GmbH & Co. KG
Boxbachstraße 1
35236 Breidenbach
USt.-ID: DE 183061659

Kontakt:
Telefon: +49 6465 919-0
Fax: +49 6465 919-200
E-Mail: shop@cp.de

Gelieferte Ware bleibt bis zur vollständigen Bezahlung unser Eigentum.

AGB / Impressum / Datenschutz





Mini-Kleinteilschalen



Viele unserer Produkte sind vom TÜV Thüringen GS-geprüft. Gerne senden wir Ihnen auf Wunsch Kopien der entsprechendenZertifikate zu.

