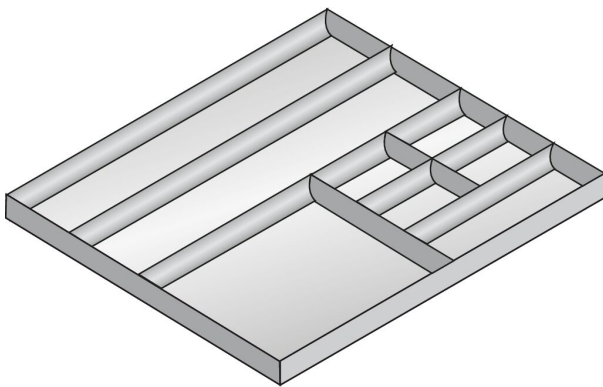




Maxi-Kleinteilschalen

- + Maxi-Version passt auch ins Wertfach
- + Kunststoff



Datenblatt "148436-709"



Maxi-Kleinteilschalen

18,00 €*

Preise exkl. MwSt. zzgl. Versandkosten

C + P Möbelsysteme
GmbH & Co. KG
Boxbachstraße 1
35236 Breidenbach
USt.-ID: DE 183061659

Kontakt:
Telefon: +49 6465 919-0
Fax: +49 6465 919-200
E-Mail: shop@cp.de

AGB / Impressum / Datenschutz



Das Farbkonzept

Mit dem neuen Farbkonzept präsentieren wir nicht nur aktuelle und attraktive Farbtöne für jedes Umfeld, sondern haben auch das Farbaufpreis-System extrem vereinfacht. Sehr oft werden Sie es ohnehin nicht brauchen, denn ab sofort bieten wir Ihnen 144 Farben und Farbkombinationen ohne Mehrpreis.

Schließsysteme

Eines für alles? Das war einmal. So vielfältig wie die heutigen Anwendungen sind die Schließsystem-Lösungen von C+P. Gerne beraten wir Sie objektbezogen über Ihre Möglichkeiten.

Zubehör

Sie möchten ein Maximum an Praxiskompatibilität aus Ihrem Spind oder Stahlschrank herausholen? Bei C + P erwartet Sie ein abwechslungsreiches Sortiment an unterschiedlichsten Zusatzausstattungen.

Vertrauen ist gut, ...

Kontrolle ist besser. Zumindest, wenn es um das Thema Qualitätssicherung geht. Genau deshalb unterliegen sowohl unsere Fertigungsprozesse, als auch die C+P Produkte selbst einem äußerst anspruchsvollen Qualitätsmanagement, das im Wesentlichen auf zwei Säulen beruht: unserem werkseigenen Prüflabor auf der einen und selbstverständlich auch regelmäßigen externen Überprüfungen und Kontrollen auf der anderen Seite.



Viele unserer Produkte sind vom TÜV Thüringen GS-geprüft. Gerne senden wir Ihnen auf Wunsch Kopien der entsprechenden Zertifikate zu.

